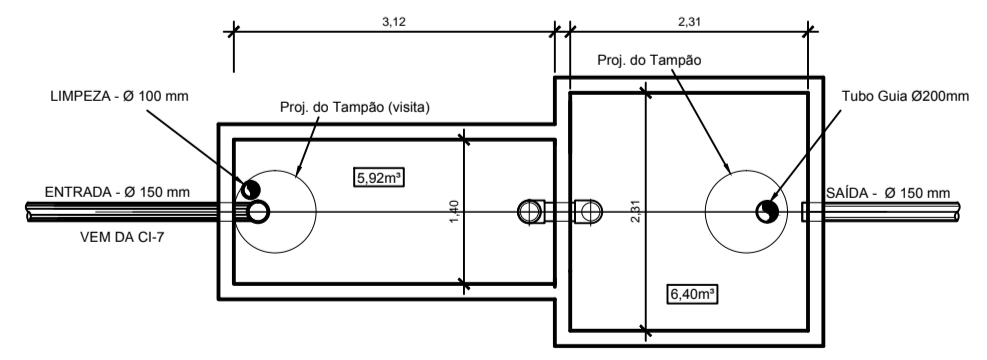
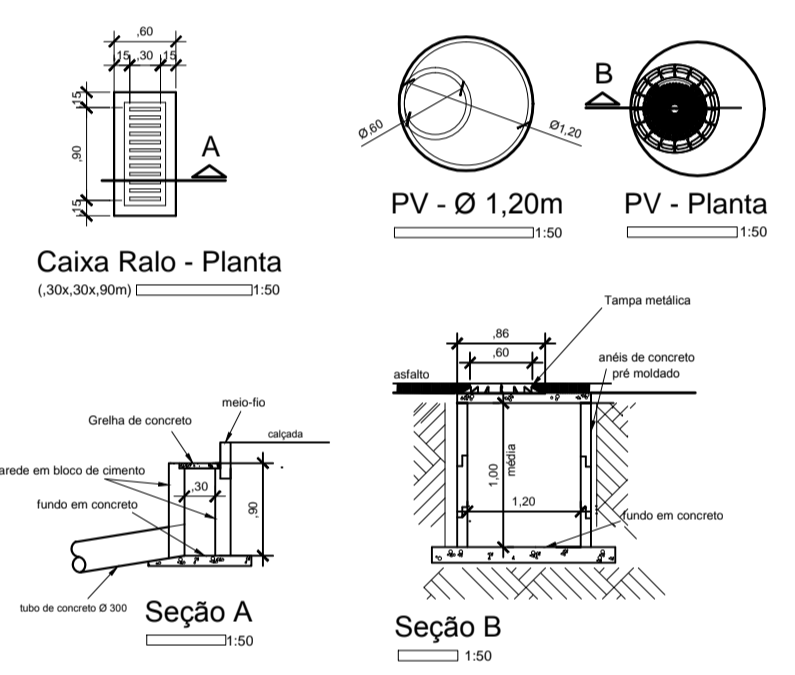
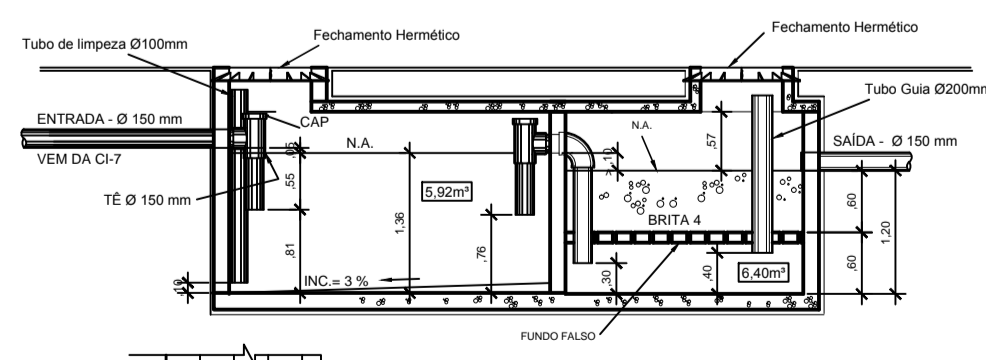


- LEGENDA**
- TUB. DE ESGOTO PRIMÁRIO
 - TUB. DE ESGOTO SECUNDÁRIO
 - TUB. DE ESGOTO PLUVIAL
 - CI-1 — CAIXA DE INSPEÇÃO Ø60x60 cm
 - CA-1 — CAIXA DE AREIA COM GRELHA Ø60x60 cm
 - CS-1 — CAIXA SIFONADA/SABÃO Ø60x60 cm
 - CGE — CAIXA DE GORDURA ESPECIAL P/ATE 12 PIS
 - CS — CAIXA SIFONADA 150x150x50 mm
 - RT — RALO SECO P/ TERRAÇO
 - TQ-1 — TUBO DE QUEDA Ø1
 - TV-1 — TUBO DE VENTILAÇÃO Ø1



TANQUE SÉPTICO e FILTRO ANAERÓBIO
PLANTA - 80 CONTRIBUINTES



SEÇÃO LONGITUDINAL



FUNDO FALSO - FILTRO

MEMÓRIA DE DIMENSIONAMENTO (NBR 7229)

Tanque Séptico
 Vu = 1000 x NCT x HLD
 N = 80 possivelmente
 C = 50 (porc. 80)
 L = 0,25 (BOM Pressão)
 K = 57
 Vu = 1000 x 80(81) x 57(62,0)
 Vu = 5,92 m³
 3,12 x 1,40 x 1,36 m

Filtro Anaeróbio
 V = 1,60 x N x C x T
 V = 1,60 x 80 x 50 x 1
 V = 6,40 m³
 2,31 x 2,31 x 1,20m

- NOTAS:**
- 1 - DIMENSÕES EM METROS.
 - 2 - TODAS AS COTAS E NÍVEIS DEVERÃO SER CONFERIDOS NO LOCAL.
 - 3 - PROJETO EM FASE DE MODIFICAÇÃO DEVIDO ÀS ALTERAÇÕES DE "LAYOUT".

P.M.B.M. SECRETARIA MUNICIPAL DE PLANEJAMENTO URBANO		FOCUS: 01/02	
PROJETO DE ESGOTO SANITÁRIO E PLUVIAL			
CONSTRUÇÃO DE GINÁSIO MULTUOSO NO BAIRRO ANO BOM ESGOTO/PLUVIAL - TÉRREO			
PROPRIETÁRIO : PREFEITURA MUNICIPAL DE BARRA MANSA			
LOCAL : Ano Bom - Barra Mansa - RJ			
QUADRO DE ÁREAS		ZONA	
		SELO DE APROVAÇÃO PMBM	
COORDENADOR	AUTOR DO PROJETO	DESENHO	
	Anj Abmar C. da Cunha	Anj Abmar C. da Cunha	
REVISÃO 1	REVISÃO 2	Nº ART/PROJ.	
REVISÃO 3	REVISÃO 4	Nº DO PROJETO.	
CARIMBO		APROVAÇÃO SMPU	