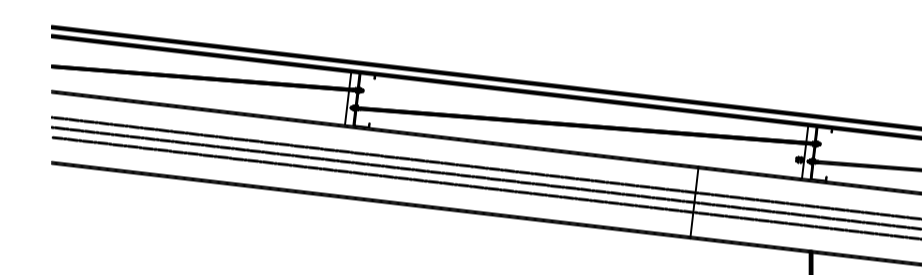
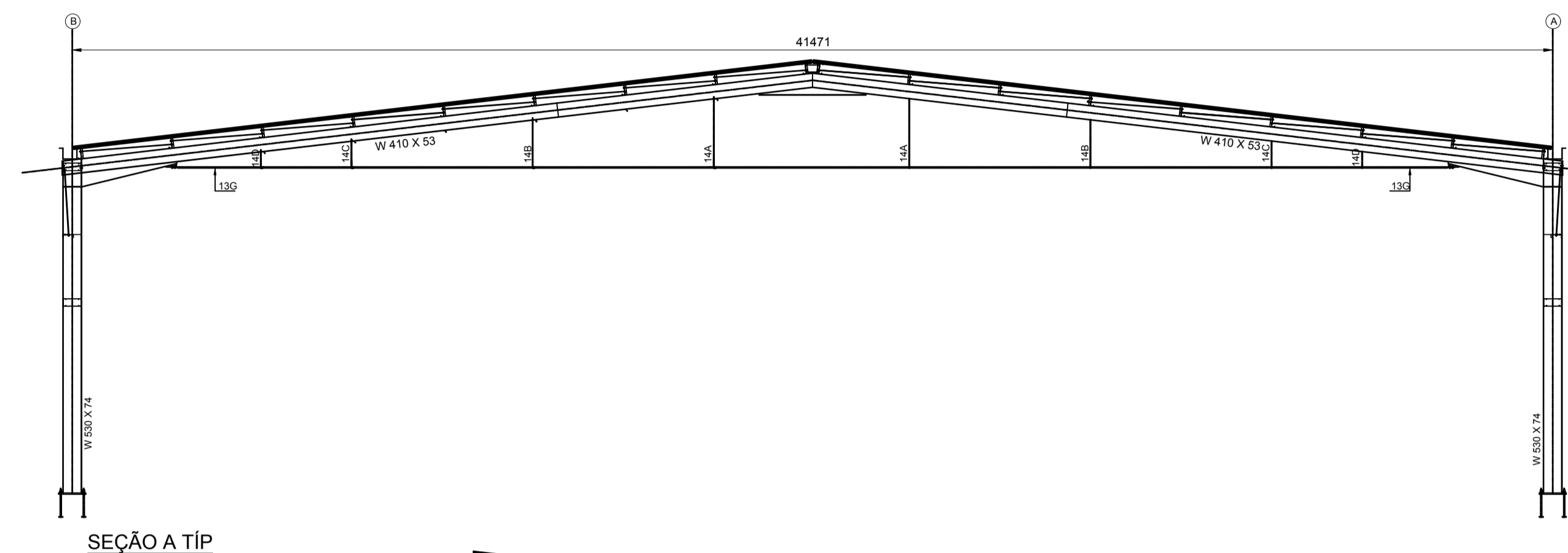
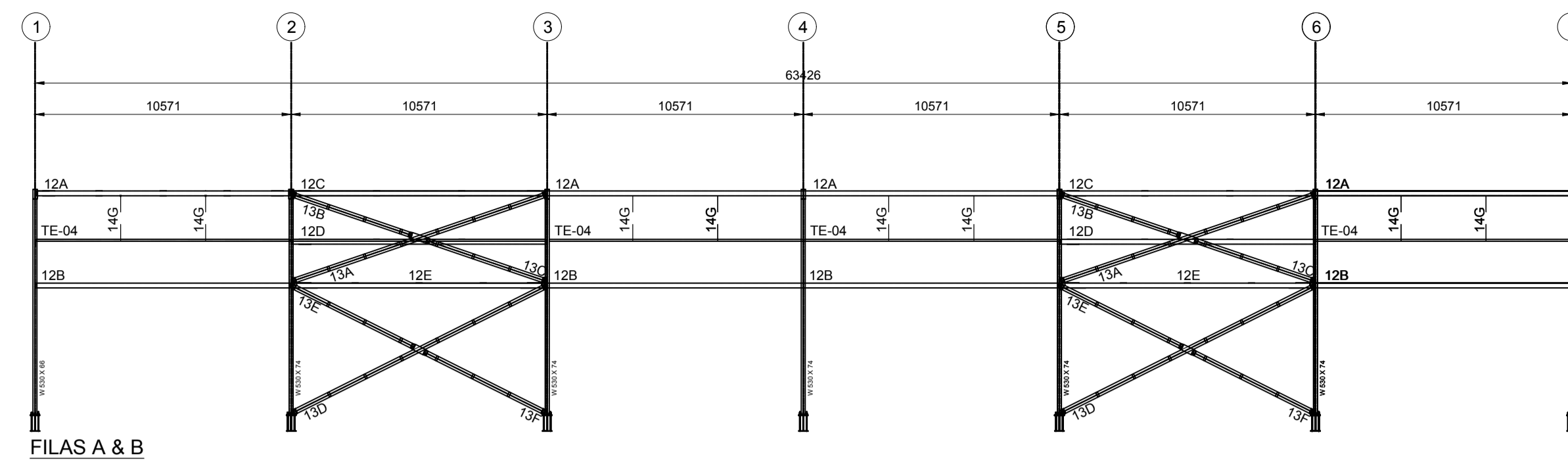
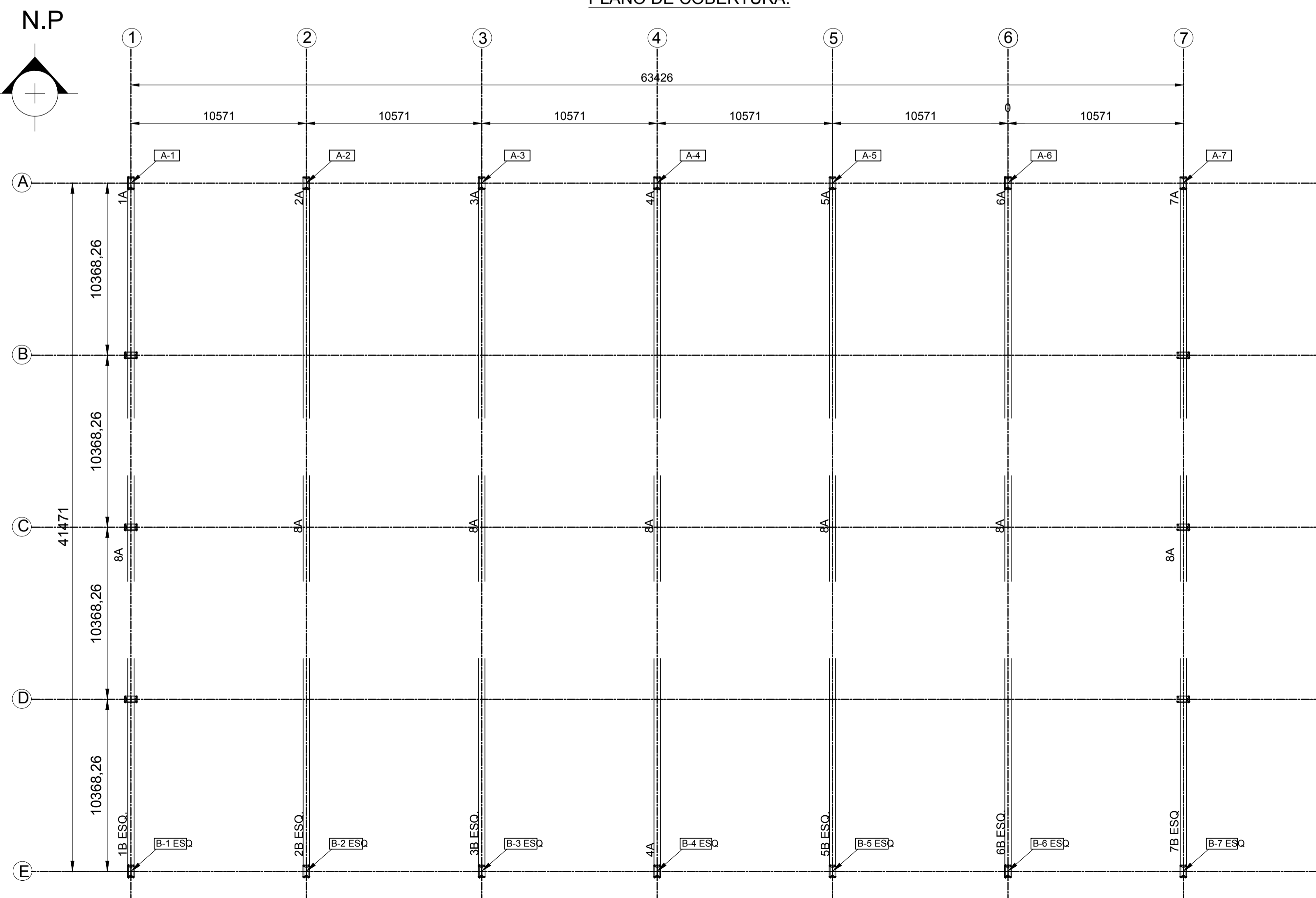
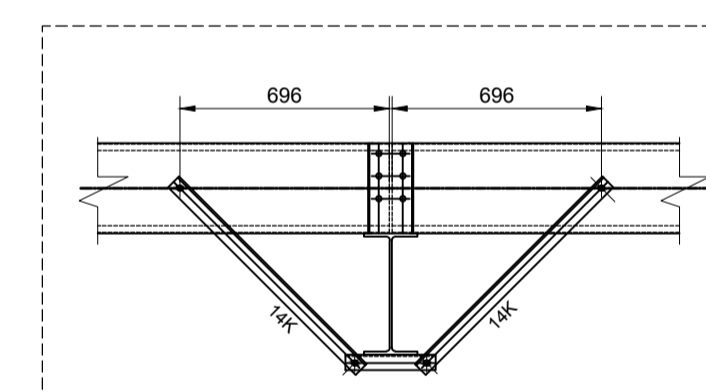


PLANO DE COBERTURA.



DETALHE DOS TIRANTES



DETALHE TRAVAMENTO

PARAFUSOS DE MONTAGEM

- PARAF. 5/8 x 1' 1/4 COBERTURA E TERÇAS
- PARAF. 3/4 x 2' TRAVESSAS LATERAIS
- PARAF. 7/8 x 2' 1/4 TIRANTE PRINCIPAL Ø 38
- PARAF. 5/8 x 1' 1/2 TERÇAS DO TAPAMENTO LATERAL
- PARAF. 3/4 x 4' 1/2 EMENDA DOS TIRANTES Ø 38
- PARAF. 3/4 x 2' CONTRAVENTAMENTO VERTICAL
- PARAF. 5/8 x 1' 1/2 TRAVAMENTO DAS TERÇAS (COBERTURA)

NOTAS GERAIS:

- 1 - DIMENSÕES EM MILÍMETROS, EXCETO ONDE INDICADO COM OUTRA UNIDADE;
- 2 - AÇO: ATENDER Á NORMA ASTM A 572. Grau 50. - ASTM A6/A6M
- 3 - ESTE DESENHO É UM PROJETO DE ENGENHARIA ESTRUTURAL, NÃO UM DESENHO DE DETALHAMENTO, POR ISSO, OCORRERÁ POR CONTA DO CONSTRUTOR PREVER NOVOS DETALHES, SE NECESSÁRIO, ASSIM COMO, VERIFICAR AS CONDIÇÕES E MEDIDAS REAIS DA OBRA EM QUESTÃO.

P.M.B.M. SECRETARIA MUNICIPAL DE PLANEJAMENTO URBANO

Ginásio Poliesportivo - Estrutura Metálica FOLHA: 01/12

DESCRIÇÃO :
Projeto de um Ginásio Poliesportivo a ser instalado na Rua da Imprensa no bairro Ano Bom.

PROPRIETÁRIO : PREFEITURA MUNICIPAL DE BARRA MANSA

LOCAL : Ano Bom - Barra Mansa -RJ

QUADRO DE ÁREAS	ZONA
	USO
	SELO DE APROVAÇÃO PMBM

COORDENADOR	AUTOR DO PROJETO	DESENHO
REVISÃO 1 Engº Catielle Silvério da Silva CREA / RJ - 2014102521	REVISÃO 2 Engº Catielle Silvério da Silva CREA / RJ - 2014102521	Engº Catielle Silvério da Silva CREA / RJ - 2014102521
REVISÃO 3	REVISÃO 4	Nº ART/RRT: CPU 18 12 18 ET 001 1/12

CARIMBO

APROVAÇÃO SMPU
Engº Eros dos Santos