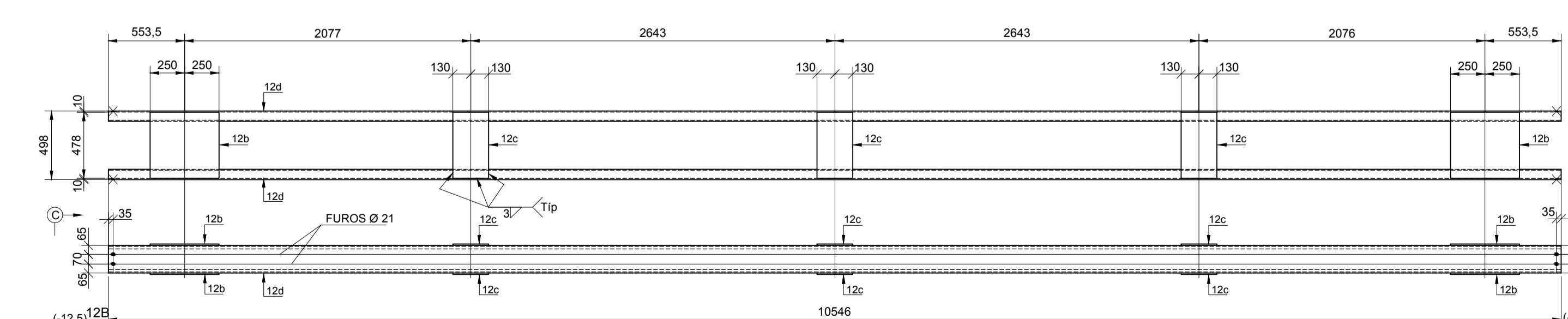
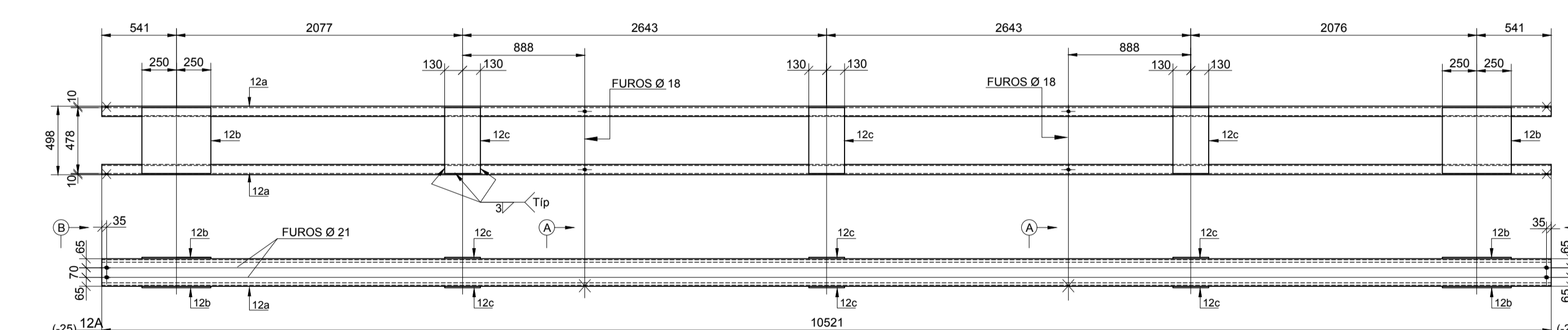
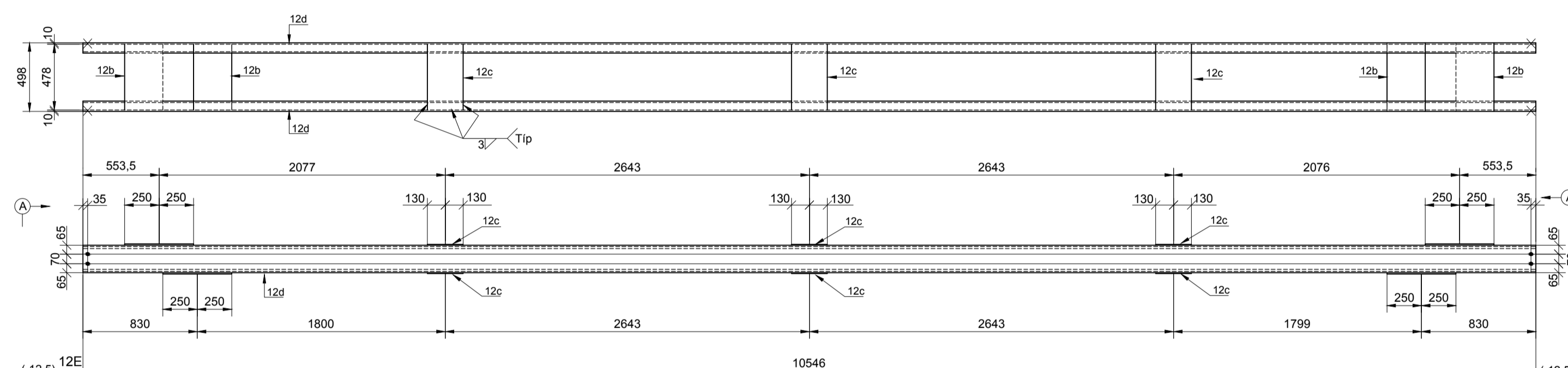
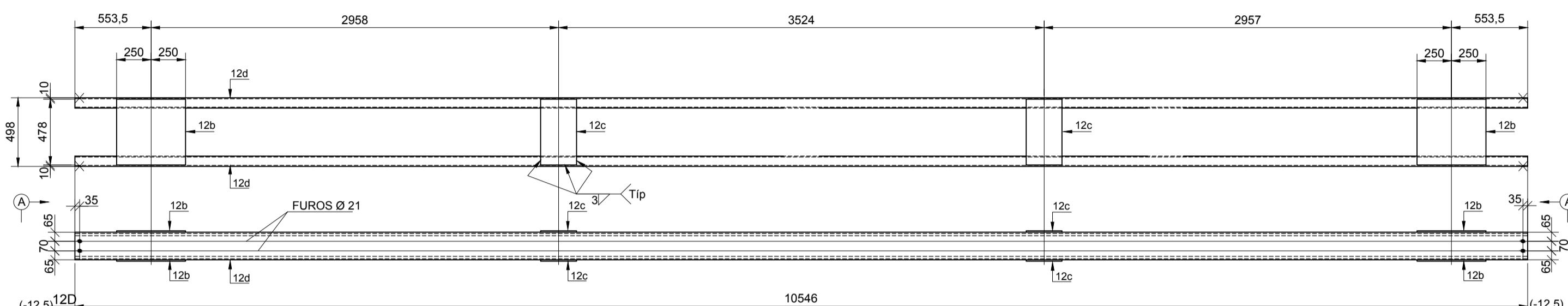
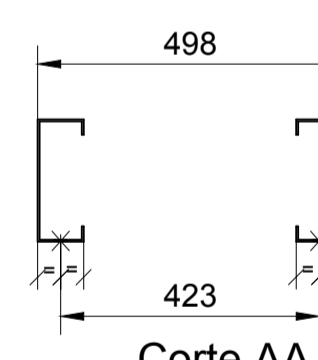


Seção A

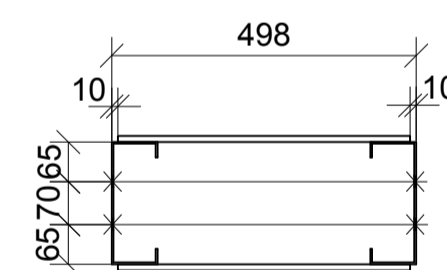


| LISTA DE MATERIAL | | | | | |
|-------------------|------|-------------------------|-------------|-------------|----------|
| ITEM | QNT. | DESCRIÇÃO | COMPRIMENTO | kg UNIT. | kg TOTAL |
| 12C | 4 | TRAVESSA 12C | 10521 | 274.4 | 1097.6 |
| 12a | 8 | Ue 200 x 75 x 25 x 2.65 | 10521 | 83.3 | 666.4 |
| 12b | 16 | Ch. 9.5 x 478 | 500 | 17.8 | 284.8 |
| 12c | 24 | Ch. 6.3 x 260 | 478 | 6.1 | 146.4 |
| 12D | 4 | TRAVESSA 12D | 10546 | 262.6 | 1050.4 |
| 12d | 8 | Ue 200 x 75 x 25 x 2.65 | 10546 | 83.5 | 668 |
| 12b | 16 | Ch. 9.5 x 478 | 500 | 17.8 | 284.8 |
| 12c | 16 | Ch. 6.3 x 260 | 478 | 6.1 | 97.6 |
| 12E | 4 | TRAVESSA 12E | 10546 | 274.8 | 1099.2 |
| 12d | 8 | Ue 200 x 75 x 25 x 2.65 | 10546 | 83.5 | 668 |
| 12b | 16 | Ch. 9.5 x 478 | 500 | 17.8 | 284.8 |
| 12c | 24 | Ch. 6.3 x 260 | 478 | 6.1 | 146.4 |
| | | | | PESO TOTAL: | 3247.2 |

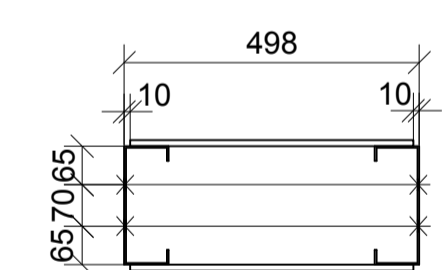
- NOTAS GERAIS:
- 1 - DIMENSÕES EM MILÍMETROS, EXCETO ONDE INDICADO COM OUTRA UNIDADE;
 - 2 - AÇO: ATENDER À NORMA ASTM A 572. Grau 50. - ASTM A6/A6M
 - 3 - ESTE DESENHO É UM PROJETO DE ENGENHARIA ESTRUTURAL, NÃO UM DESENHO DE DETALHAMENTO, POR ISSO, OCORRERÁ POR CONTA DO CONSTRUTOR PREVER NOVOS DETALHES, SE NECESSÁRIO, ASSIM COMO, VERIFICAR AS CONDIÇÕES E MEDIDAS REAIS DA OBRA EM QUESTÃO.



Corte AA



Seção B



Seção C

| LISTA DE MATERIAL | | | | | |
|-------------------|------|-------------------------|-------------|-------------|----------|
| ITEM | QNT. | DESCRIÇÃO | COMPRIMENTO | kg UNIT. | kg TOTAL |
| 12A | 8 | TRAVESSA 12A | 10521 | 274.4 | 2195.2 |
| 12a | 16 | Ue 200 x 75 x 25 x 2.65 | 10521 | 83.3 | 1332.8 |
| 12b | 32 | Ch. 9.5 x 478 | 500 | 17.8 | 569.6 |
| 12c | 48 | Ch. 6.3 x 260 | 478 | 6.1 | 292.8 |
| 12B | 8 | TRAVESSA 12B | 10546 | 274.8 | 2198.4 |
| 12d | 16 | Ue 200 x 75 x 25 x 2.65 | 10546 | 83.5 | 1336 |
| 12b | 32 | Ch. 9.5 x 478 | 500 | 17.8 | 569.6 |
| 12c | 48 | Ch. 6.3 x 260 | 478 | 6.1 | 292.8 |
| | | | | PESO TOTAL: | 4393.6 |

P.M.B.M. SECRETARIA MUNICIPAL DE PLANEJAMENTO URBANO

Ginásio Poliesportivo - Estrutura Metálica FOLHA: 11/12

DESCRIÇÃO :
Projeto de um Ginásio Poliesportivo a ser instalado na Rua da Imprensa no bairro Ano Bom.

PROPRIETÁRIO : PREFEITURA MUNICIPAL DE BARRA MANSA

LOCAL : Ano Bom - Barra Mansa -RJ

| | | |
|------------------------|------|--|
| QUADRO DE ÁREAS | ZONA | |
| | USO | |
| SELO DE APROVAÇÃO PMBM | | |

| | | |
|--|---|---|
| COORDENADOR | AUTOR DO PROJETO | DESENHO |
| | Engº Catielle Silvério da Silva CREA / RJ - 2014102521 | Engº Catielle Silvério da Silva CREA / RJ - 2014102521 |
| REVISÃO 1 Engº Catielle Silvério da Silva CREA / RJ - 2014102521 | REVISÃO 2 | Nº ART/RRT: |
| REVISÃO 3 | REVISÃO 4 | Nº DO PROJETO: CPU 18 12 18 ET 001 11/12 |

CARIMBO

APROVAÇÃO SMPU
Engº Eros dos Santos