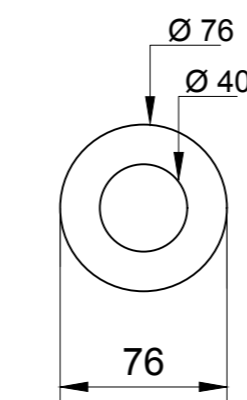
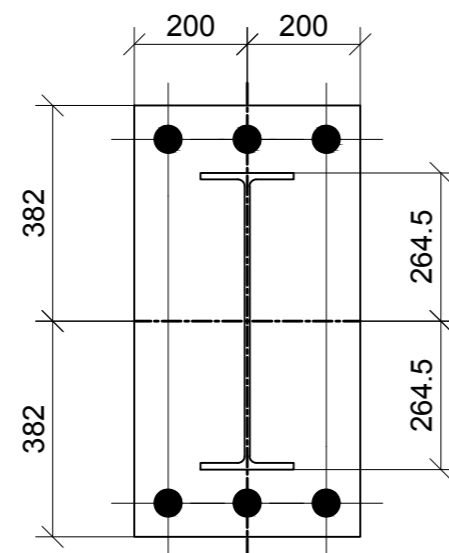
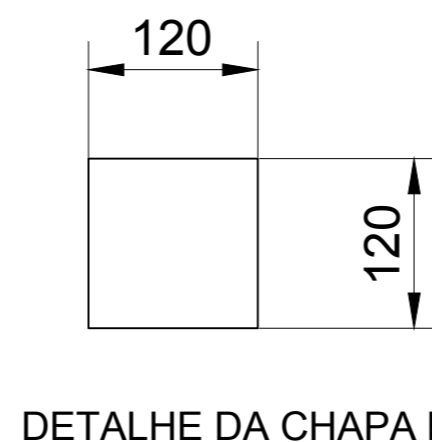
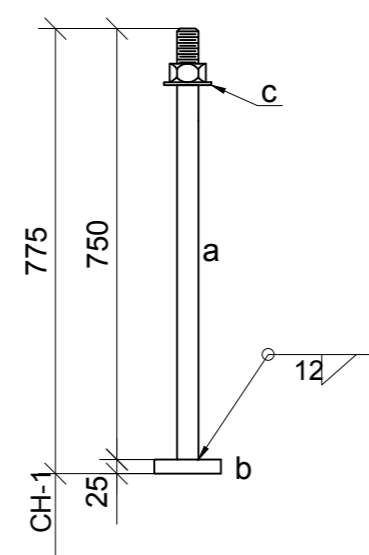
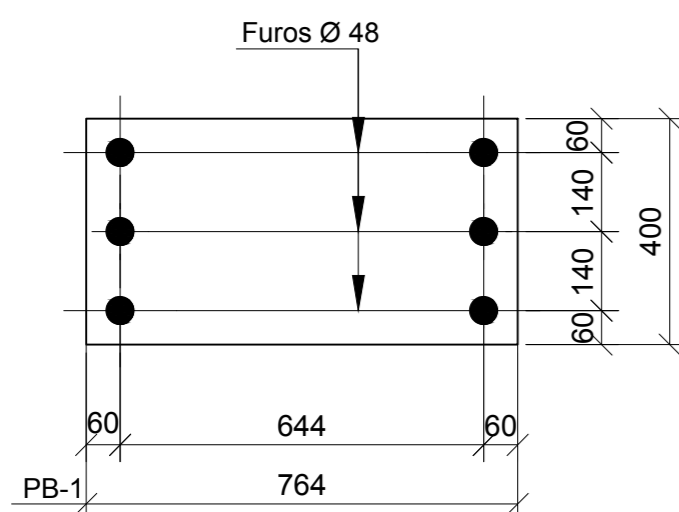


BASE "A"



DETALHE DA CHAPA c



DETALHE DA CHAPA b

LISTA DE MATERIAL

ITEM	QNT.	DESCRIÇÃO	COMPRIMENTO	kg UNIT.	kg TOTAL
PB-1	14	PLACA DE BASE PB-1	764	91.2	1276.8
	14	Ch. 38 x 400	764	91.2	1276.8
	84	CHUMBADOR CH-1	775	10.3	865.2
a	84	B. ROSCADA Ø38	750	6.7	562.8
b	84	Ch. 25 x 120	120	2.8	235.2
c	84	Ch. 8.0 x 76	76	0.4	33.6
	84	PORCAS Ø38	-	0.43	36.12
PESO TOTAL:					2142

NOTAS GERAIS:

- 1 - DIMENSÕES EM MILÍMETROS, EXCETO ONDE INDICADO COM OUTRA UNIDADE;
- 2 - AÇO: ATENDER À NORMA ASTM A 572. Grau 50. - ASTM A6/A6M
- 3 - ESTE DESENHO É UM PROJETO DE ENGENHARIA ESTRUTURAL, NÃO UM DESENHO DE DETALHAMENTO, POR ISSO, OCORRERÁ POR CONTA DO CONSTRUTOR PREVER NOVOS DETALHES, SE NECESSÁRIO, ASSIM COMO, VERIFICAR AS CONDIÇÕES E MEDIDAS REAIS DA OBRA EM QUESTÃO.

P.M.B.M. SECRETARIA MUNICIPAL DE PLANEJAMENTO URBANO

Ginásio Poliesportivo - Estrutura Metálica

FOLHA : 03/12

DESCRIÇÃO :

Projeto de um Ginásio Poliesportivo a ser instalado na Rua da Imprensa no bairro Ano Bom.

PROPRIETÁRIO : PREFEITURA MUNICIPAL DE BARRA MANSA

LOCAL : Ano Bom - Barra Mansa -RJ

QUADRO DE ÁREAS

ZONA

USO

SELO DE APROVAÇÃO PMBM

COORDENADOR

AUTOR DO PROJETO

DESENHO

Engº Catielle Silvério da Silva  
CREA / RJ - 2014102521

Engº Catielle Silvério da Silva  
CREA / RJ - 2014102521

REVISÃO 1  
Engº Catielle Silvério da Silva  
CREA / RJ - 2014102521

REVISÃO 2

N º ART/RRT:

REVISÃO 3

REVISÃO 4

N º DO PROJETO:  
CPU 18 12 18 ET 001 3/12

CARIMBO

APROVAÇÃO SMPU  
Engº Eros dos Santos