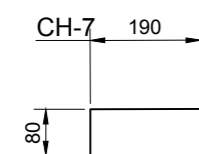
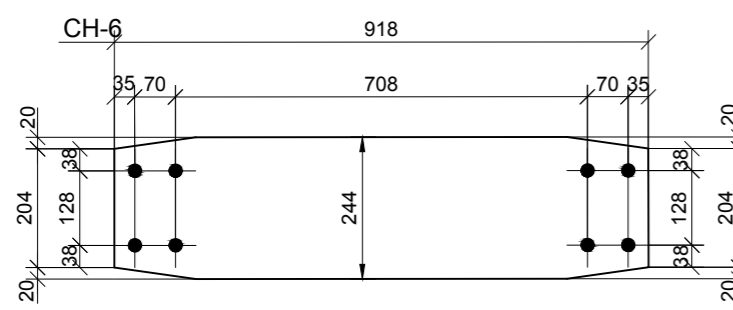
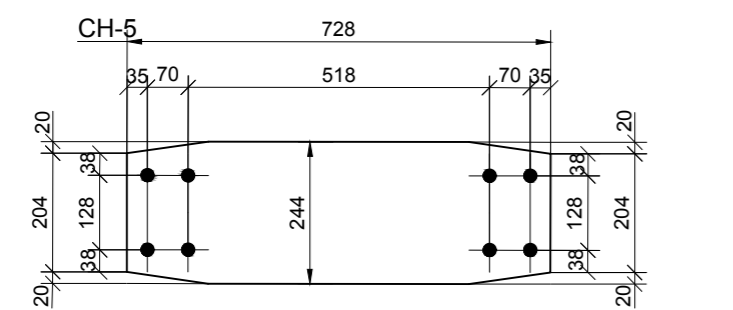
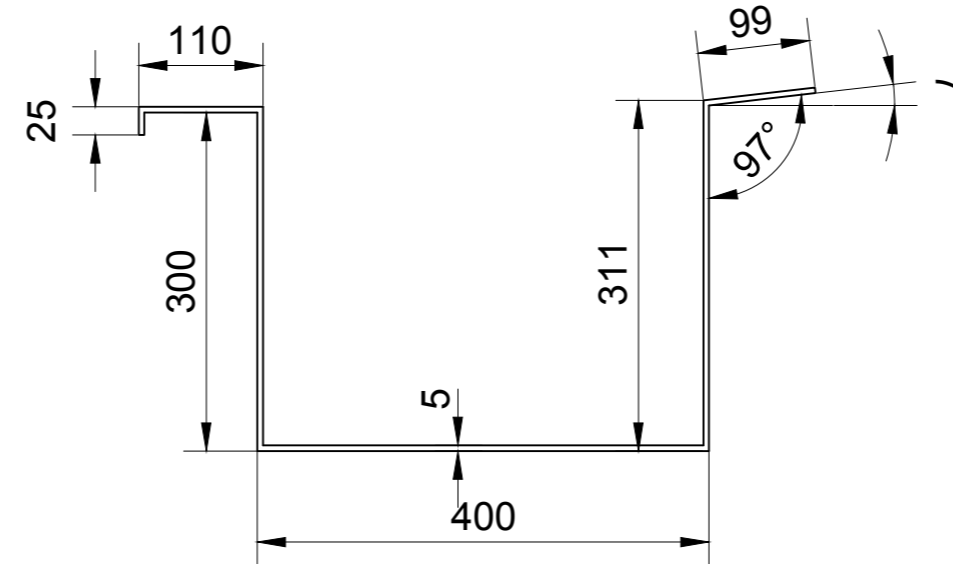


DETALHE MISULAS



DETALHE CHAPAS



CALHA

DESENVOLVIMENTO	1245	MM
ESPESSURA	5	MM
PESO CHAPA	37,3	KG/M ²
COMPRIMENTO	120	M
TOTAL:	5572,62	KG

NOTAS GERAIS:

- 1 - DIMENSÕES EM MILÍMETROS, EXCETO ONDE INDICADO COM OUTRA UNIDADE;
- 2 - AÇO: ATENDER À NORMA ASTM A 572. Grau 50. - ASTM A6/A6M
- 3 - ESTE DESENHO É UM PROJETO DE ENGENHARIA ESTRUTURAL, NÃO UM DESENHO DE DETALHAMENTO, POR ISSO, OCORRERÁ POR CONTA DO CONSTRUTOR PREVER NOVOS DETALHES, SE NECESSÁRIO, ASSIM

P.M.B.M. SECRETARIA MUNICIPAL DE PLANEJAMENTO URBANO

Ginásio Poliesportivo - Estrutura Metálica FOLHA: **08/12**

DESCRIÇÃO:
Projeto de um Ginásio Poliesportivo a ser instalado na Rua da Imprensa no bairro Ano Bom.

PROPRIETÁRIO: PREFEITURA MUNICIPAL DE BARRA MANSA

LOCAL: Ano Bom - Barra Mansa -RJ

QUADRO DE ÁREAS	ZONA	
	USO	
SELO DE APROVAÇÃO PMBM		

COORDENADOR	AUTOR DO PROJETO	DESENHO
	Engº Catielle Silvério da Silva CREA / RJ - 2014102521	Engº Catielle Silvério da Silva CREA / RJ - 2014102521
REVISÃO 1 Engº Catielle Silvério da Silva CREA / RJ - 2014102521	REVISÃO 2	Nº ART/RRT:
REVISÃO 3	REVISÃO 4	Nº DO PROJETO: CPU 18 12 18 ET 001 8/12

CARIMBO

APROVAÇÃO SMPU
Engº Eros dos Santos