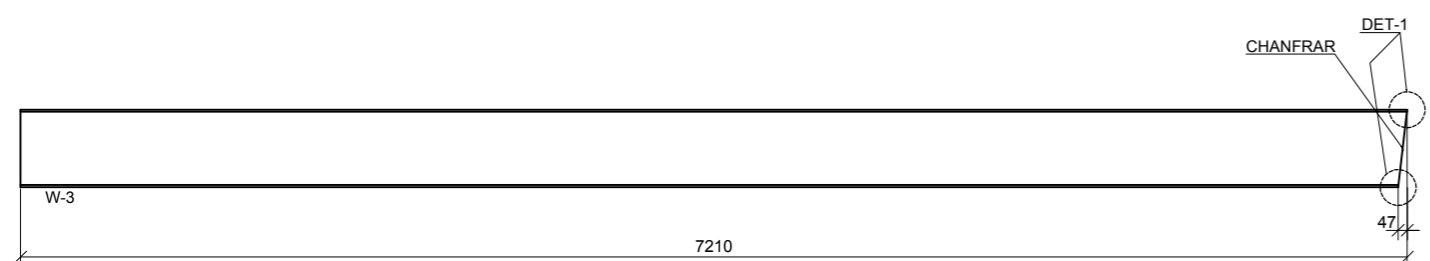
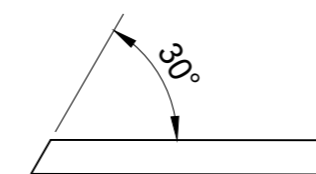


NOTAS GERAIS:

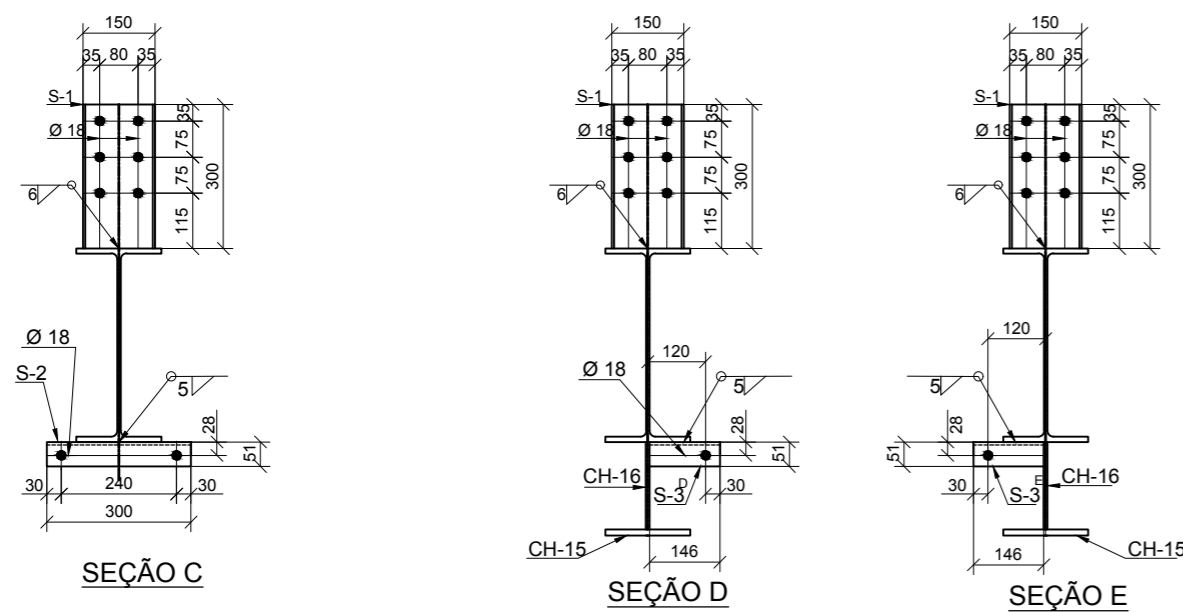
- 1 - DIMENSÕES EM MILÍMETROS, EXCETO ONDE INDICADO COM OUTRA UNIDADE;
- 2 - AÇO: ATENDER À NORMA ASTM A 572. Grau 50. - ASTM A6/A6M
- 3 - ESTE DESENHO É UM PROJETO DE ENGENHARIA ESTRUTURAL, NÃO UM DESENHO DE DETALHAMENTO, POR ISSO, OCORRERÁ POR CONTA DO CONSTRUTOR PREVER NOVOS DETALHES, SE NECESSÁRIO, ASSIM



DET- PEÇA W-3

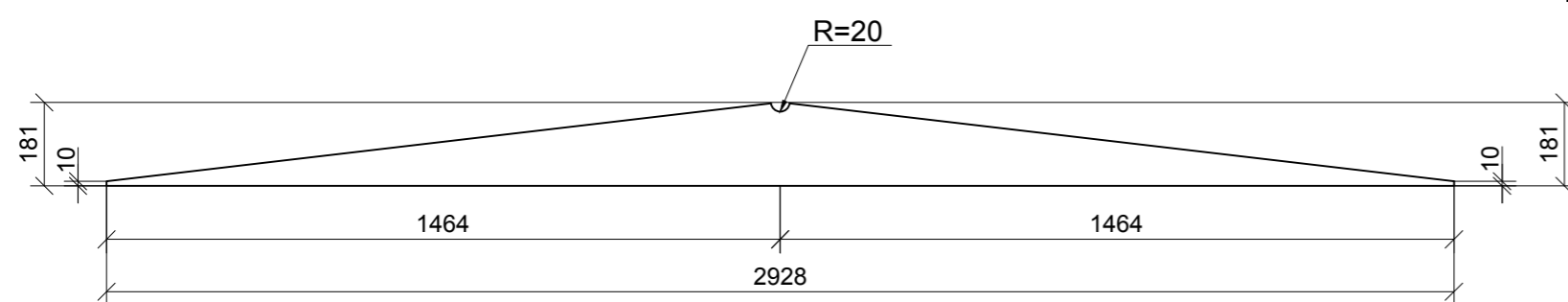


DET- 1 P/ EXTREMIDADE (Típ)



DETALHE DA CH-15

LISTA DE MATERIAL					
ITEM	QNT.	DESCRIÇÃO	COMPRIMENTO	kg UNIT.	kg TOTAL
	7	PÓRTICO 8A	14323	859	
W-3	14	W410X53	7210	382.1	5349.4
CH-15	7	Ch. 12.7 x 177	3100	54.7	382.9
CH-16	7	Ch. 8.0 x 181	2928	17.5	122.5
S-1	42	U 150 x 50 x 4.75	300	2.6	109.2
S-2	28	L 51 x 51 x 6.3	300	1.4	39.2
S-3	14	L 51 x 51 x 6.3	146	0.7	9.8
PESO TOTAL:					6013



DETALHE DA CH-16

P.M.B.M. SECRETARIA MUNICIPAL DE PLANEJAMENTO URBANO

Ginásio Poliesportivo - Estrutura Metálica FOLHA: **09/12**

DESCRIÇÃO :
Projeto de um Ginásio Poliesportivo a ser instalado na Rua da Imprensa no bairro Ano Bom.

PROPRIETÁRIO : PREFEITURA MUNICIPAL DE BARRA MANSA

LOCAL : Ano Bom - Barra Mansa -RJ

QUADRO DE ÁREAS	ZONA	
	USO	
SELO DE APROVAÇÃO PMBM		

COORDENADOR	AUTOR DO PROJETO	DESENHO
	Engº Catielle Silvério da Silva CREA / RJ - 2014102521	Engº Catielle Silvério da Silva CREA / RJ - 2014102521
REVISÃO 1 Engº Catielle Silvério da Silva CREA / RJ - 2014102521	REVISÃO 2	Nº ART/RTT:
REVISÃO 3	REVISÃO 4	Nº DO PROJETO: CPU 18 12 18 ET 001 9/12

CARIMBO

APROVAÇÃO SMPU
Engº Eros dos Santos