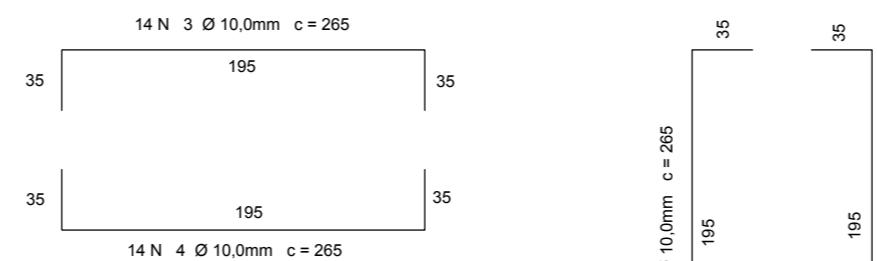


Elemento	Posição	Diam.	Q.	Comp. (cm)	Total (cm)	CA - 50 (kg)	CA - 60 (kg)
B1 - caixa d'água	N1 Bloco	10	28	265	7420.00	45.78	
	N2 Bloco	10	28	265	7420.00	45.78	
	N3 Bloco	25	4	100	400.00	15.41	
Total +10%:						117.67	0.00

Resumo Aço Desenho Blocos	Comp. Total (m)	Peso + 10% (kg)	Total (kg)
CA-50	Ø10	148.4	101
	Ø25	4	17
Total:			118



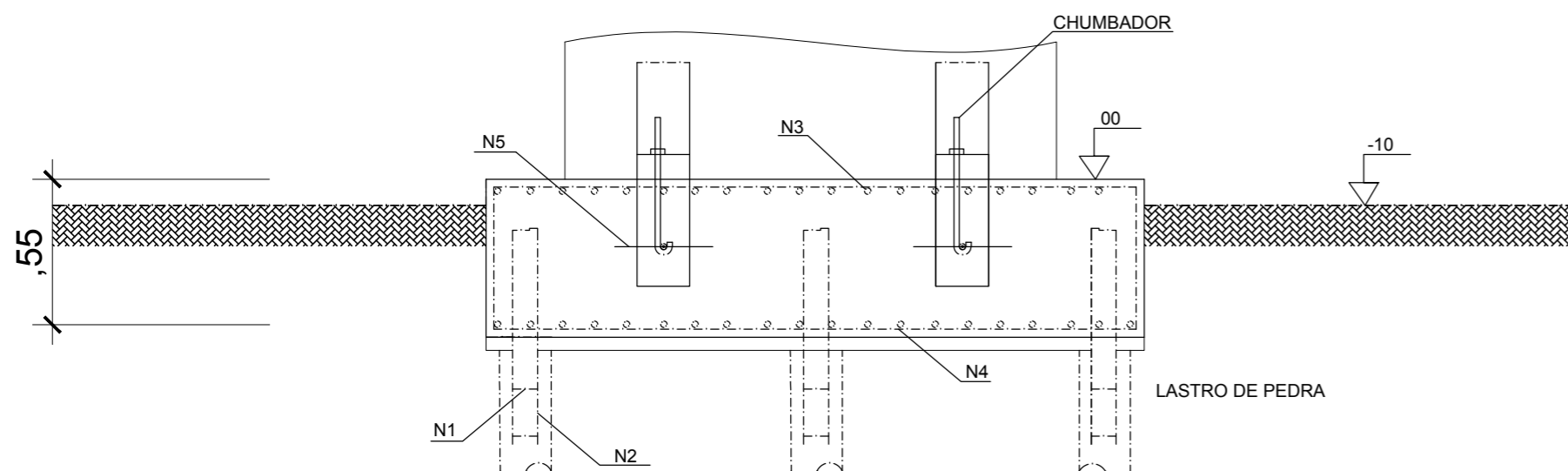
Cobrimento - 5cm.

2 Armação do Bloco
Escala 1/50

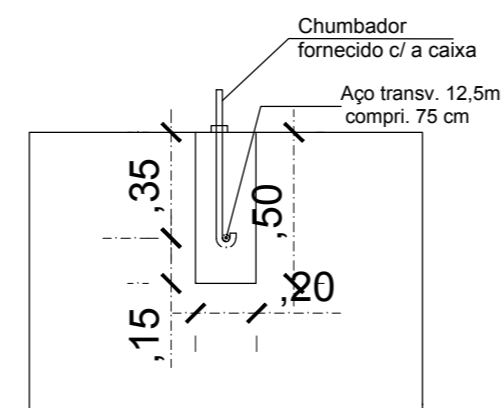
A LOCALIZAÇÃO DO CASTELO DE ACORDO COM PROJETO DE HIDRAÚLICA.

1 Bloco de Fundação 205x205 (x1)
Escala 1/25

Estacas	Tipo	Ø (mm)	Quantidade	Cargas Atuantes			Cota de Arrasamento + (m)	Comprimento total (m)	Emendas metálicas unidade
				Compressão Máxima (ton)					
				Serviço	Atrito Negativo	Total			
E1 a E9	Estaca Pré-Moldada em Concreto Armado	250	9	10			(+0.30)	72.00	9



3 Detalhe - Seção AA
Escala 1/25



4 Detalhe Nicho
Escala 1/25

Bloco de Fundação fck = 30MPa									
Item	A (m)	B (m)	Área da seção (m²)	h1 retangular (m)	Concreto (m³)	Forma (m²)	Lastro de Concreto fck 15MPa h=0,05m	Escavação (m³)	Reaterro (m³)
B1	2.05	2.05	4.2025	0.55	2.31	4.51	0.26	6.05	3.47
Total=					2.31	4.51	0.26	6.05	3.47

NORMAS UTILIZADAS: NBR 6118, NBR 6120, NBR 6123, NBR 6122, NBR 12655.

NOTAS GERAIS:

- 1 - DIMENSÕES EM CENTÍMETROS, EXCETO ONDE INDICADO COM OUTRA UNIDADE;
- 2 - ESTACA TIPO PRÉ-MOLDADA DIAMETRO 25CM OU EQUIVALENTE;
- 3 - A EXECUÇÃO DA OBRA DEVERÁ ESTAR DE ACORDO COM AS NORMAS NBR 6118 E NBR 14931;
- 4 - SONDAGEM E PEERCURSO UTILIZADA INSITU GEOTECNICA - FUROS - ; SPT 01 - SPT 02 - SPT 03;
- 5 - APÓS A EXECUÇÃO DAS ESTACAS, FAZER LEVANTAMENTO DOS DESLOCAMENTOS QUE POSSAM OCORRER, PARA POSSÍVEIS CORREÇÕES NOS BLOCOS DE FUNDAÇÕES;
- 6 - CONCRETO: - ESTRUTURAL FCK > 30MPa; - CONSUMO MÍNIMO DE - FATOR ÁGUA / CIMENTO <= 0,60; CIMENTO ≥ 280KG/M³; - MAGRO FCK > 15 MPA;

P.M.B.M. SECRETARIA MUNICIPAL DE PLANEJAMENTO URBANO

PROJETO DE ESTRUTURA

FOLHA: 01/01

DESCRIÇÃO :PROJETO ESTRUTURAL - FUNDAÇÃO CASTELO D'ÁGUA 20000 LITROS.

PROPRIETÁRIO : PREFEITURA MUNICIPAL DE BARRA MANSA

LOCAL : BARRA MANSA - RJ

QUADRO DE ÁREAS

ZONA

USO

SELO DE APROVAÇÃO PMBM

COORDENADOR

AUTOR DO PROJETO

DESENHO

Engº Catielle Silvério da Silva
CREA / RJ - 2014102521

Engº Catielle Silvério da Silva
CREA / RJ - 2014102521

REVISÃO 1
Engº Catielle Silvério da Silva
CREA / RJ - 2014102521

REVISÃO 2

Nº ART/RRT:

REVISÃO 3

REVISÃO 4

Nº DO PROJETO:
CPU 10 04 19 ET 002 1/1

CARIMBO

APROVAÇÃO SMPU
Engº Eros dos Santos