

Elemento	Pos.	Diam.	Q.	Dist. (cm)	Dist. (cm)	Comp. (cm)	Total (cm)	CA-50 (kg)	CA-60 (kg)	
P14	1	12,5	5	296	296	1480	14,3			
	2	10	5	287	287	1435	8,8			
	3	10	3	295	295	885	5,5			
	4	8	1	327	327	327	1,3			
	5	8	1	324	324	324	1,3			
	6	10	4	99	129	516	3,2			
	7	6,3	3	70	70	210	0,5			
Total+10%:									38,4	
P15	8	12,5	5	296	296	1480	14,3			
	9	10	5	287	287	1435	8,8			
	10	10	3	295	295	885	5,5			
	11	8	1	327	327	327	1,3			
	12	8	1	324	324	324	1,3			
	13	12,5	8	30	108	138	1104	10,6		
	14	6,3	3	80	80	240	0,6			
Total+10%:									46,6	
P16	15	12,5	6	63	130	63	256	15,36	14,8	
	16	12,5	6	11	129	11	151	906	8,7	
	17	10	8	270	270	2160	13,3			
	18	10	15	292	292	4380	27,0			
	19	12,5	4	30	109	139	556	5,4		
	20	6,3	3	80	80	240	0,6			
Total+10%:									76,8	
P17	21	12,5	5	296	296	1480	14,3			
	22	10	5	287	287	1435	8,8			
	23	10	3	295	295	885	5,5			
	24	8	1	327	327	327	1,3			
	25	8	1	324	324	324	1,3			
	26	10	6	30	99	129	774	4,8		
	27	6,3	3	80	80	240	0,6			
Total+10%:									40,3	
								Ø6,3:	2,8	0,0
								Ø8:	8,6	0,0
								Ø10:	100,3	0,0
								Ø12,5:	90,6	0,0
								Total:	202,1	0,0

Ø6,3:	2,8	0,0
Ø8:	8,6	0,0
Ø10:	100,3	0,0
Ø12,5:	90,6	0,0
Total:	202,1	0,0

Elemento	Pos.	Diam.	Q.	Dist. (cm)	Dist. (cm)	Comp. (cm)	Total (cm)	CA-50 (kg)	CA-60 (kg)	
P18	1	12,5	6	63	130	63	256	15,36	14,8	
	2	12,5	6	11	129	11	151	906	8,7	
	3	10	8	270	270	2160	13,3			
	4	10	15	292	292	4380	27,0			
	5	10	4	30	109	139	556	5,4		
	6	6,3	3	80	80	240	0,6			
	Total+10%:									74,4
P19	7	12,5	5	296	296	1480	14,3			
	8	10	5	287	287	1435	8,8			
	9	10	3	295	295	885	5,5			
	10	8	1	327	327	327	1,3			
	11	8	1	324	324	324	1,3			
	12	12,5	2	30	108	138	276	2,7		
	13	16	4	30	118	148	592	9,3		
14	6,3	3	80	80	240	0,6				
Total+10%:									48,2	
P24	15	12,5	5	296	296	1480	14,3			
	16	10	5	287	287	1435	8,8			
	17	10	3	295	295	885	5,5			
	18	8	1	327	327	327	1,3			
	19	8	1	324	324	324	1,3			
	20	10	6	30	99	129	774	4,8		
21	6,3	3	70	70	210	0,5				
Total+10%:									40,2	
P27	22	12,5	5	296	296	1480	14,3			
	23	10	5	287	287	1435	8,8			
	24	10	3	295	295	885	5,5			
	25	8	1	327	327	327	1,3			
	26	8	1	324	324	324	1,3			
	27	16	6	30	118	148	868	14,0		
	28	6,3	3	90	90	270	0,7			
Total+10%:									50,5	
								Ø6,3:	2,8	0,0
								Ø8:	8,6	0,0
								Ø10:	100,3	0,0
								Ø12,5:	76,0	0,0
								Ø16:	25,6	0,0
								Total:	213,3	0,0

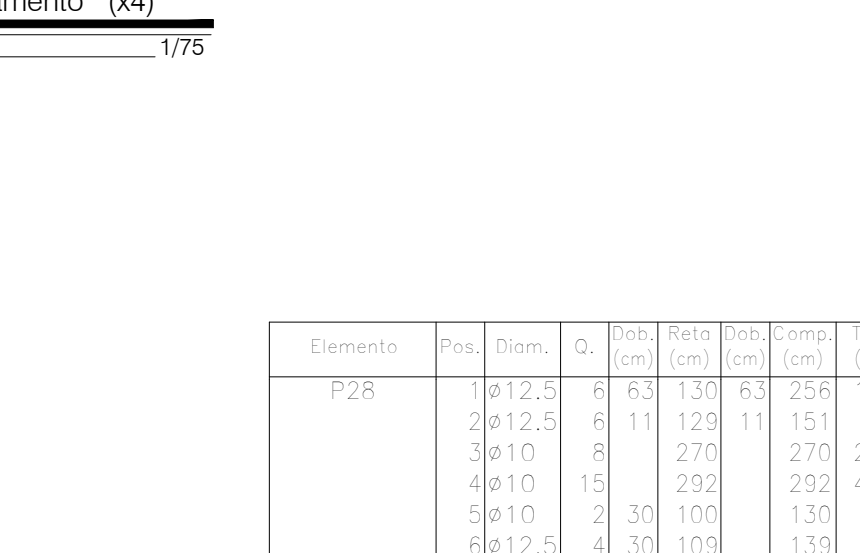
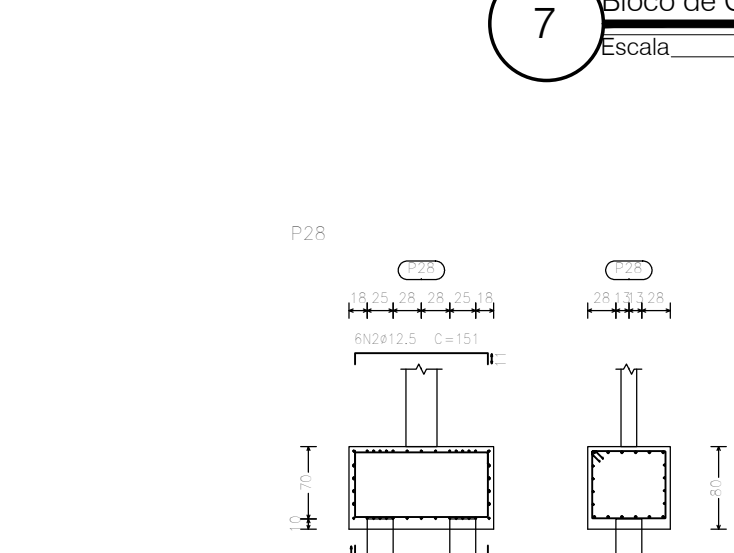
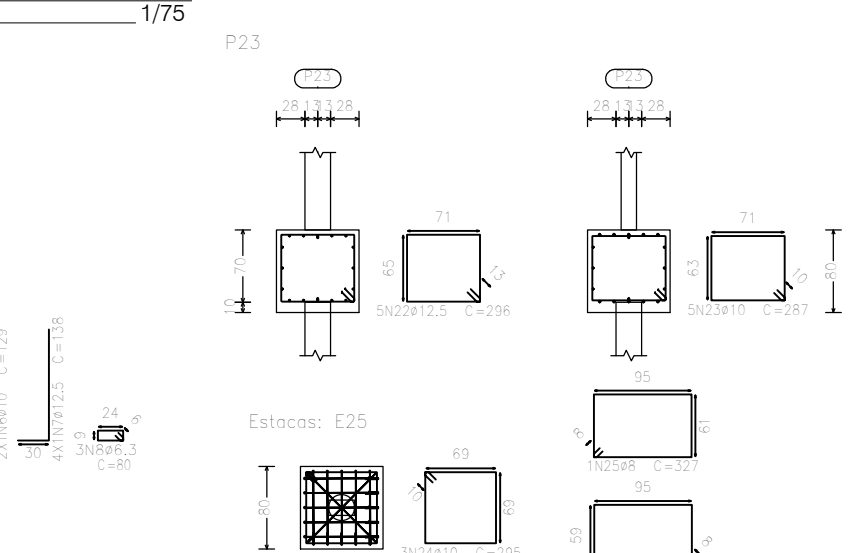
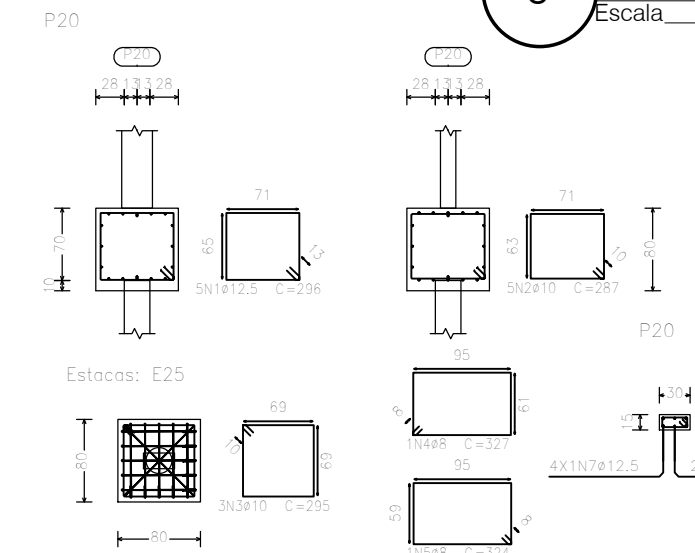
Ø6,3:	2,8	0,0
Ø8:	8,6	0,0
Ø10:	100,3	0,0
Ø12,5:	76,0	0,0
Ø16:	25,6	0,0
Total:	213,3	0,0

NOTAS GERAIS:

- 1 - DIMENSÕES EM CENTÍMETROS, EXCETO ONDE INDICADO COM OUTRA UNIDADE;
 - 2 - ESTACA TIPO PRÉ-MOLDADA DIAMETRO 30CM OU EQUIVALENTE;
 - 3 - REGISTRO DE REPIQUE ELÁSTICO DEVERÁ SER FEITO PARA TODAS AS ESTACAS;
 - 4 - TODAS AS ESTACAS DEVERÃO SER CRAVADAS ATÉ A CAMADA IMPENETRÁVEL DO SOLO;
 - 5 - A EXECUÇÃO DA OBRA DEVERÁ ESTAR DE ACORDO COM AS NORMAS NBR 6118 E NBR 14931;
 - 6 - SONDAGEM E PEERCURSÃO UTILIZADA INSITU GEOTECNICA - FUROS - ; SPT 01 - SPT 02 - SPT 03;
 - 7 - APÓS A EXECUÇÃO DAS ESTACAS, FAZER LEVANTAMENTO DOS DESLOCAMENTOS QUE POSSAM OCORRER, PARA POSSÍVEIS CORREÇÕES NOS BLOCOS DE FUNDAÇÕES;
 - 8 - CONCRETO: - ESTRUTURAL FCK > 30MPa;
- FATOR ÁGUA / CIMENTO <= 0,60;
- CONSUMO MÍNIMO DE CIMENTO ≥ 280KG/M³;
- MAGRO FCK > 15 MPa;
 - 9 - COBRIMENTO DAS ESTRUTURAS > 2,50 CM;
- NORMAS UTILIZADAS: NBR 6118, NBR 6120, NBR 6123, NBR 6122, NBR 12655.

6 Bloco de Coroamento (x4)
Escala: 1/75

7 Bloco de Coroamento (x4)
Escala: 1/75



Elemento	Pos.	Diam.	Q.	Dist. (cm)	Dist. (cm)	Comp. (cm)	Total (cm)	CA-50 (kg)	CA-60 (kg)	
P20	1	12,5	5	296	296	1480	14,3			
	2	10	5	287	287	1435	8,8			
	3	10	3	295	295	885	5,5			
	4	8	1	327	327	327	1,3			
	5	8	1	324	324	324	1,3			
	6	10	2	30	99	129	258	1,6		
	7	12,5	4	30	108	138	552	5,3		
	8	6,3	3	80	80	240	0,6			
Total+10%:									42,6	
P21	9	12,5	5	296	296	1480	14,3			
	10	10	5	287	287	1435	8,8			
	11	10	3	295	295	885	5,5			
	12	8	1	327	327	327	1,3			
	13	8	1	324	324	324	1,3			
	14	12,5	6	30	108	138	828	8,0		
15	6,3	3	80	80	240	0,6				
Total+10%:									43,8	
P22	16	12,5	6	63	130	63	256	15,36	14,8	
	17	12,5	6	11	129	11	151	906	8,7	
	18	10	8	270	270	2160	13,3			
	19	10	15	292	292	4380	27,0			
	20	12,5	4	30	109	139	556	5,4		
	21	6,3	3	70	70	210	0,5			
Total+10%:									76,7	
P23	22	12,5	5	296	296	1480	14,3			
	23	10	5	287	287	1435	8,8			
	24	10	3	295	295	885	5,5			
	25	8	1	327	327	327	1,3			
	26	8	1	324	324	324	1,3			
	27	10	4	30	99	129	516	3,2		
	28	6,3	3	70	70	210	0,5			
Total+10%:									38,4	
								Ø6,3:	2,8	0,0
								Ø8:	8,4	0,0
								Ø10:	96,9	0,0
								Ø12,5:	93,6	0,0
								Total:	201,5	0,0

Ø6,3:	2,8	0,0
Ø8:	8,4	0,0
Ø10:	96,9	0,0
Ø12,5:	93,6	0,0
Total:	201,5	0,0

Elemento	Pos.	Diam.	Q.	Dist. (cm)	Dist. (cm)	Comp. (cm)	Total (cm)	CA-50 (kg)	CA-60 (kg)	
P28	1	12,5	6	63	130	63	256	15,36	14,8	
	2	12,5	6	11	129	11	151	906	8,7	
	3	10	8	270	270	2160	13,3			
	4	10	15	292	292	4380	27,0			
	5	10	4	30	109	139	556	5,4		
	6	12,5	4	30	109	139	556	5,4		
	7	6,3	3	80	80	240	0,6			
Total+10%:									78,5	
P29	8	12,5	5	296	296	1480	14,3			
	9	10	5	287	287	1435	8,8			
	10	10	3	295	295	885	5,5			
	11	8	1	327	327	327	1,3			
	12	8	1	324	324	324	1,3			
	13	12,5	6	30	108	138	828	8,0		
14	6,3	3	80	80	240	0,6				
Total+10%:									43,7	
								Ø6,3:	1,2	0,0
								Ø8:	2,8	0,0
								Ø10:	61,9	0,0
								Ø12,5:	56,3	0,0
								Total:	22,2	0,0

Resumo Aço FUNDAÇÃO	Comp. tot. (m)	Peso+10% (kg)	Total
CA-50	Ø6,3	64,8	17
	Ø8	149,7	65
	Ø10	1042,2	706
	Ø12,5	550,6	583
	Ø16	14,8	26
			1397

9 Bloco de Coroamento (x2)
Escala: 1/75

