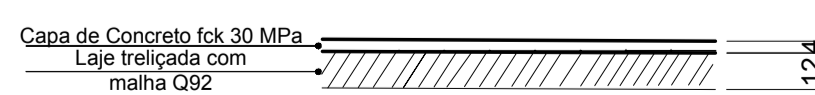
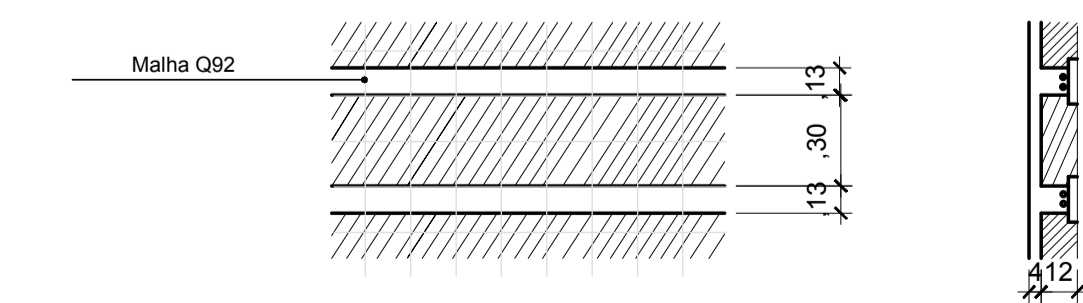
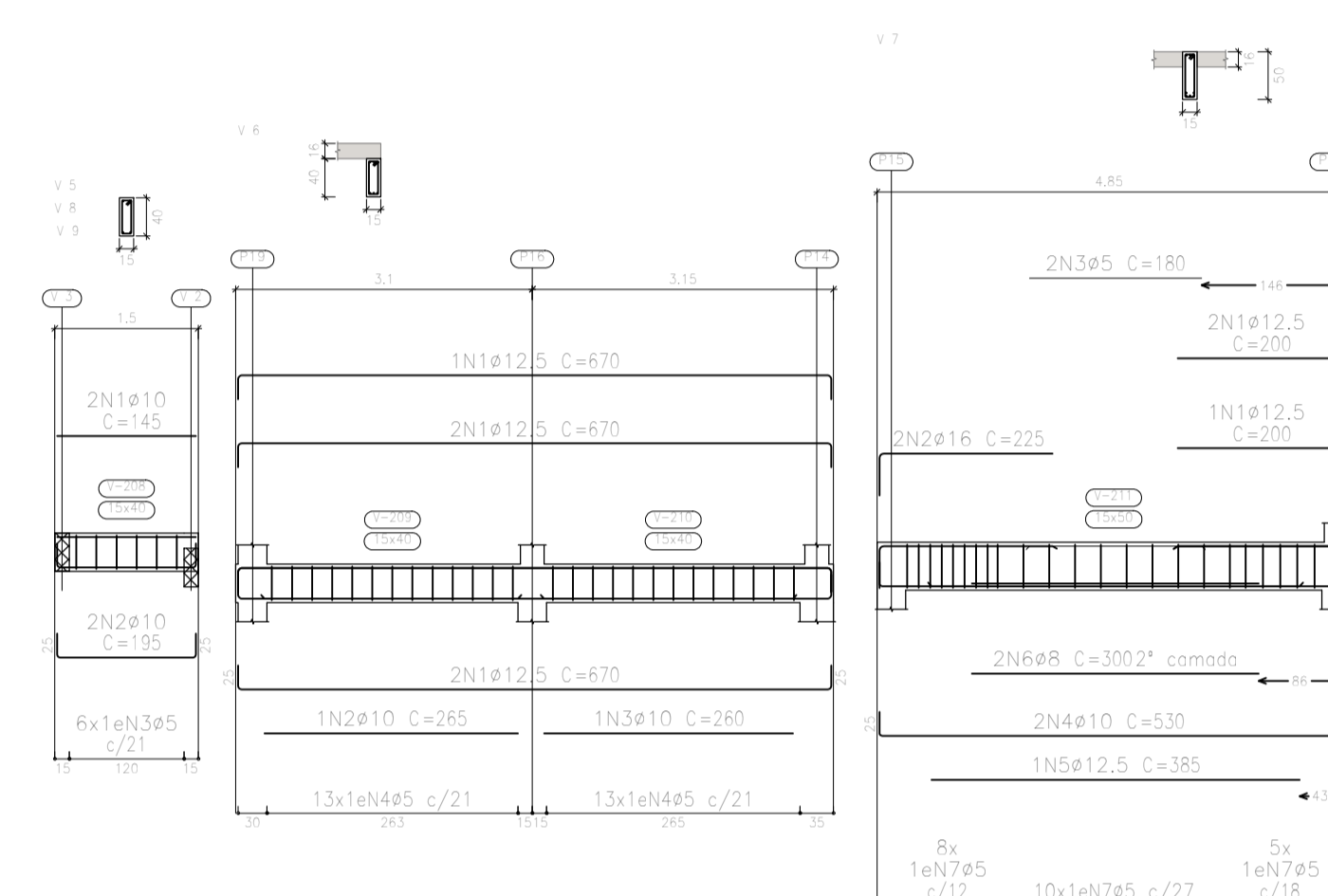
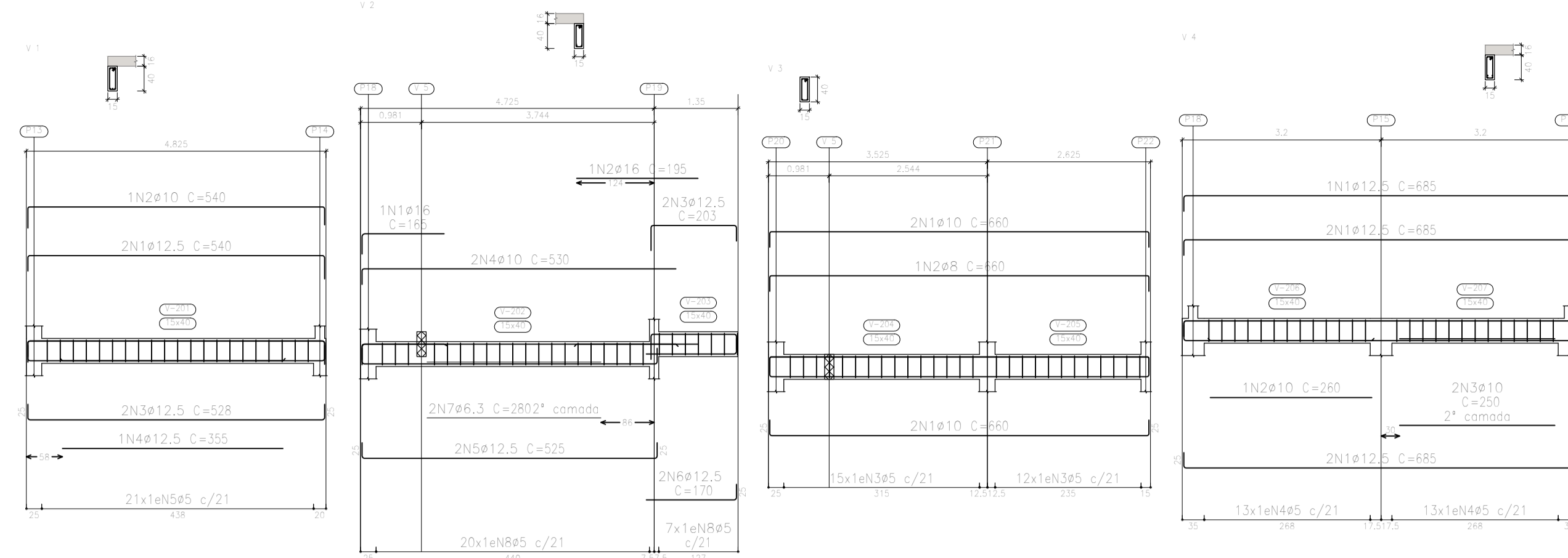


1 Planta de Forma - Palco
Escala 1/75

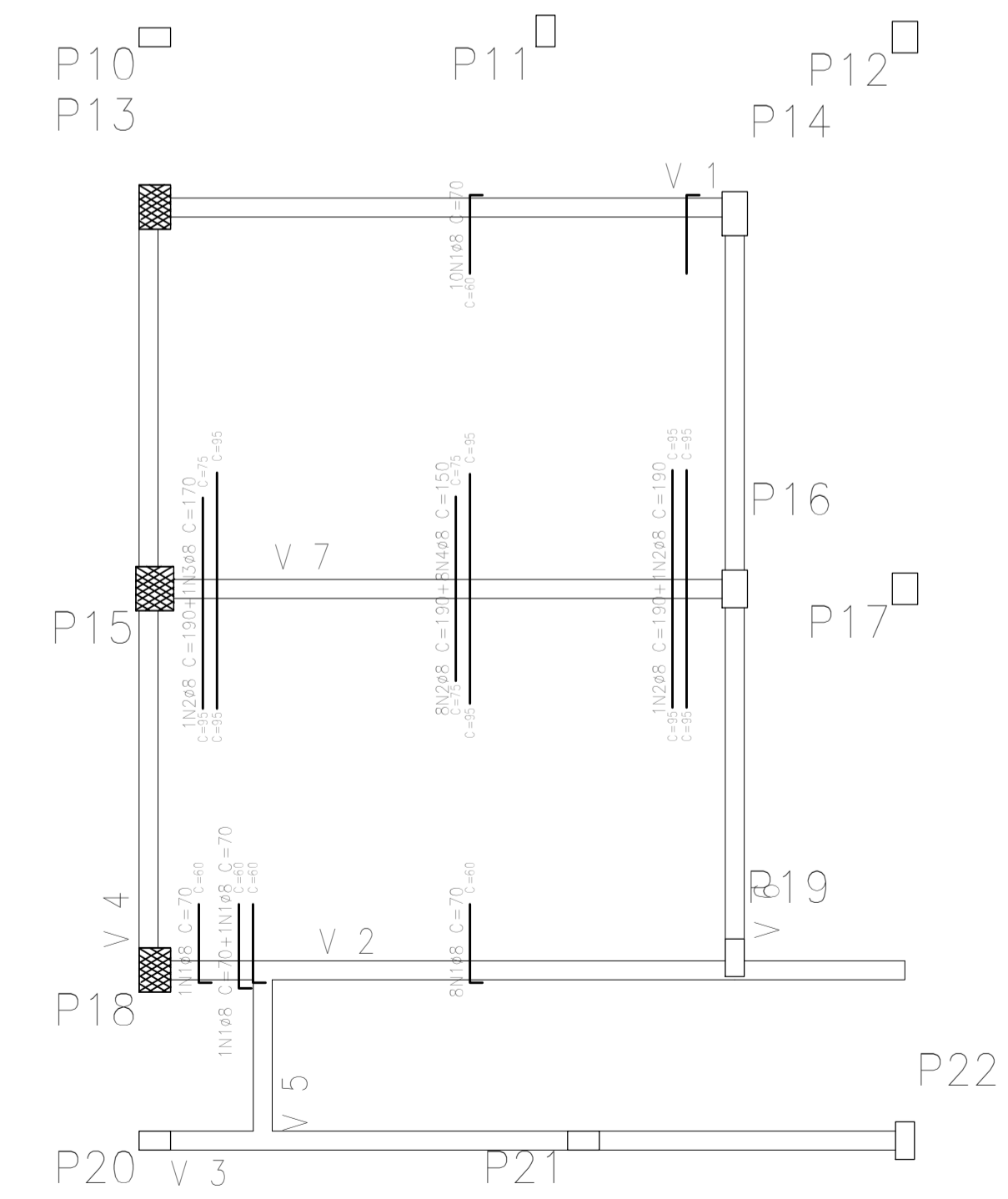
Laje Treliçada 16 -Det-1



3 Detalhe 2 - Laje Treliçada
Escala 1/25



2 Armadura - Vigas Palco
Escala 1/75



4 Armadura Negativa da Laje
Escala 1/50

Elemento	Pos.	Dim.	Q.	Esquema (cm)	Comp. (cm)	Vol. (cm³)	CA-50 (kg)	CA-60 (kg)			
V1	1	Ø12,5	1	[Diagram]	340	1090	10,4				
	2	Ø10	1	[Diagram]	340	340	3,3				
	3	Ø12,5	1	[Diagram]	330	1090	10,2				
	4	Ø12,5	1	[Diagram]	330	330	3,4				
Total									1600+1070	30,0	3,5
V2	1	Ø16	1	[Diagram]	165	165	2,6				
	2	Ø16	1	[Diagram]	130	130	1,1				
	3	Ø12,5	1	[Diagram]	210	210	2,0				
	4	Ø12,5	1	[Diagram]	330	1090	6,5				
Total									1000	10,7	1,6
V3	1	Ø12,5	1	[Diagram]	170	340	3,3				
	2	Ø8	3	[Diagram]	280	280	1,4				
	3	Ø8	3	[Diagram]	98	2448	4,2				
	4	Ø8	3	[Diagram]	98	2448	4,2				
Total									1600+1070	34,0	4,8
V4	1	Ø10	1	[Diagram]	140	280	1,8				
	2	Ø10	1	[Diagram]	130	330	2,4				
	3	Ø8	3	[Diagram]	98	2448	4,2				
	4	Ø8	3	[Diagram]	98	2448	4,2				
Total									1600+1070	30,5	4,8
V5	1	Ø12,5	1	[Diagram]	160	160	0,8				
	2	Ø10	1	[Diagram]	130	330	2,4				
	3	Ø8	3	[Diagram]	98	2448	4,2				
	4	Ø8	3	[Diagram]	98	2448	4,2				
Total									1600+1070	11,5	4,4
V6	1	Ø10	1	[Diagram]	140	280	1,8				
	2	Ø10	1	[Diagram]	130	330	2,4				
	3	Ø8	3	[Diagram]	98	2448	4,2				
	4	Ø8	3	[Diagram]	98	2448	4,2				
Total									1600+1070	9,4	3,9
V7	1	Ø12,5	1	[Diagram]	170	340	3,3				
	2	Ø10	1	[Diagram]	280	280	1,8				
	3	Ø10	1	[Diagram]	280	280	1,8				
	4	Ø8	3	[Diagram]	98	2448	4,2				
Total									1600+1070	35,1	4,4
V8	1	Ø12,5	1	[Diagram]	160	160	0,8				
	2	Ø8	3	[Diagram]	225	225	1,1				
	3	Ø8	3	[Diagram]	130	330	2,4				
	4	Ø12,5	1	[Diagram]	330	1090	6,5				
Total									1000	10,7	1,6
V9	1	Ø10	1	[Diagram]	140	280	1,8				
	2	Ø10	1	[Diagram]	130	330	2,4				
	3	Ø8	3	[Diagram]	98	2448	4,2				
	4	Ø8	3	[Diagram]	98	2448	4,2				
Total									1600+1070	11,5	4,4

Resumo	Aço	Comp. total	Peso+10%	Total
CA-50	Ø6,3	5,6	2	
	Ø8	12,6	5	
	Ø10	38,7	59	
	Ø12,5	120,5	128	
	Ø16	8,1	14	208
CA-60	Ø5	161,1	30	31
Total				239

Elemento	Vol. (m³)	Peso (kg)
total de vigas	46,00	2.200,00
total de pilares	4,79	2.200,00
total	49,88	4.400,00

Obs: Adicionar massa O2 em toda superfície de aço.

- NOTAS GERAIS:**
- 1 - DIMENSÕES EM CENTÍMETROS, EXCETO ONDE INDICADO COM OUTRA UNIDADE;
 - 2 - ELEVACÃO EM METRO;
 - 3 - A EXECUÇÃO DA OBRA DEVERÁ ESTAR DE ACORDO COM AS NORMAS NBR 6118 E NBR 14931.
 - 4 - CONCRETO: - ESTRUTURAL FCK > 30MPa;
- FATOR ÁGUA / CIMENTO <= 0,60;
- CONSUMO MÍNIMO DE CIMENTO ≥ 280KG/M³;
- MAGRO FCK > 15 MPA;
 - 5 - ANTES DA EXECUÇÃO DO PISO, COMPARAR A LOCALIZAÇÃO DAS PAREDES, DE ACORDO COM O PROJETO DE ARQUITETURA;
 - 6 - COBRIMENTO DAS ESTRUTURAS > 2,50 CM;
 - 7 - O ESPAÇAMENTO MÁXIMO PARA LINHA DE ESCORAMENTO DAS LAJES É DE 1,80M, DANDO NO CENTRO DAS LAJES UMA CONTRA-FLECHA DE 5MM.
 - 8 - ANTES DA FABRICAÇÃO DAS VIGOTAS VERIFICAR MEDIDAS EM CAMPO.

NORMAS UTILIZADAS: NBR 6118, NBR 6120, NBR 6123, NBR 6122, NBR 12655.

P.M.B.M. SECRETARIA MUNICIPAL DE PLANEJAMENTO URBANO

Ginasio Poliesportivo- Estrutura Bloco 02 **FOLHA: 06/10**

DESCRIÇÃO :
Projeto de um Ginasio Poliesportivo a ser instalado, Bairro Ano Bom.

PROPRIETÁRIO : PREFEITURA MUNICIPAL DE BARRA MANSA

LOCAL : BARRA MANSA - RJ

QUADRO DE ÁREAS	ZONA
	USO
SELO DE APROVAÇÃO PMBM	

COORDENADOR	AUTOR DO PROJETO	DESENHO
	Engº Catele Silvério da Silva CREA / RJ - 2014102521	Engº Catele Silvério da Silva CREA / RJ - 2014102521
REVISÃO 1 Engº Catele Silvério da Silva CREA / RJ - 2014102521	REVISÃO 2	Nº ART/RRT:
REVISÃO 3	REVISÃO 4	Nº DO PROJETO: CPU 10 04 19ET 002 6/10

CARIMBO

APROVAÇÃO SMPU
Engº Eros dos Santos

Legenda:
 Pilares-direto
 Pilares-morre