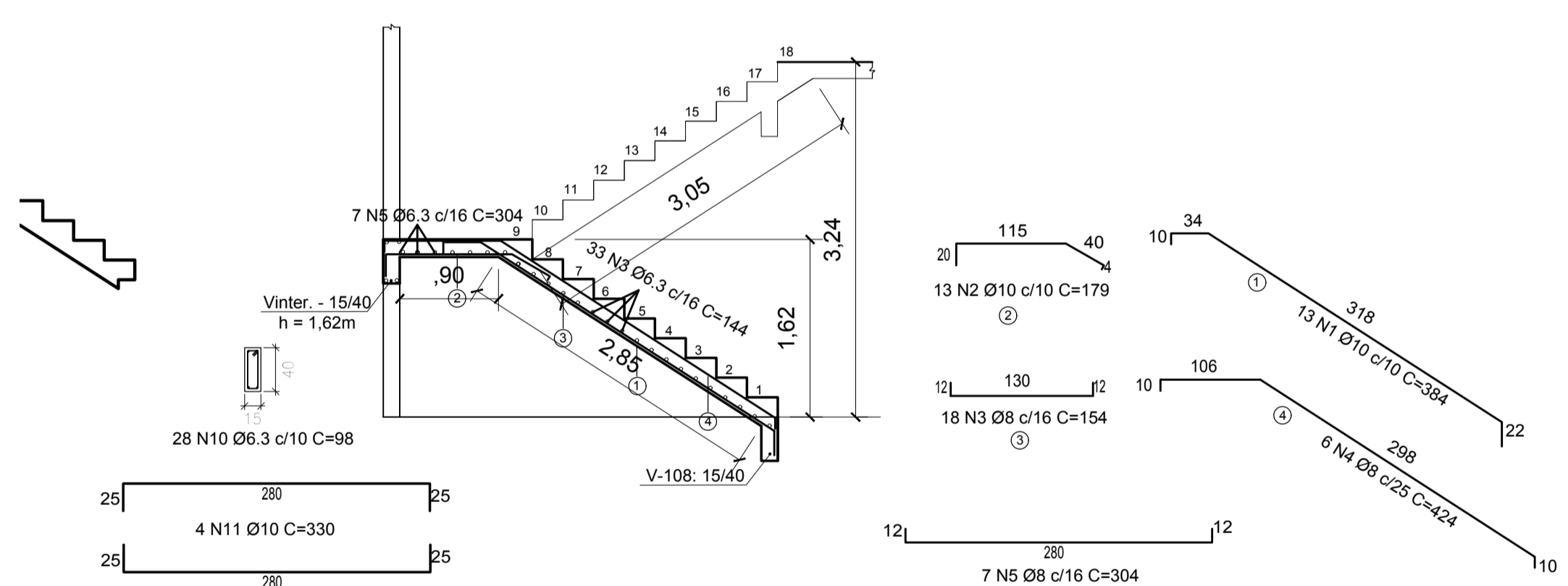


Elemento	Pos.	Diam. (mm)	Q.	Esquema (cm)	Comp. (cm)	Tot. (cm)	CA-50 (kg)	CA-R8 (kg)	
V 10	1	Ø12,5	4	[Diagram]	410	410	4,0		
	2	Ø10	4	[Diagram]	465	465	16,3		
	3	Ø8,3	2	[Diagram]	220	440	1,1		
	4	Ø10	2	[Diagram]	800	800	1,8		
	5	Ø5	28	[Diagram]	98	2144	4,3		
Total=1008							27,2	4,7	
V 11	1	Ø12,5	4	[Diagram]	405	405	3,9		
	2	Ø10	4	[Diagram]	460	460	16,3		
	3	Ø10	2	[Diagram]	240	240	1,5		
	4	Ø12,5	2	[Diagram]	160	160	2,8		
	5	Ø5	27	[Diagram]	98	2644	4,2		
Total=1008							28,7	4,6	
V 12	1	Ø10	2	[Diagram]	198	198	4,1		
	2	Ø10	2	[Diagram]	150	150	0,9		
	3	Ø5	4	[Diagram]	98	584	0,9		
	Total=1008							28,3	4,6
	V 13	1	Ø10	2	[Diagram]	175	175	1,7	
2		Ø12,5	2	[Diagram]	460	1320	12,1		
3		Ø10	2	[Diagram]	260	260	2,6		
4		Ø10	2	[Diagram]	260	260	1,6		
5		Ø8,3	2	[Diagram]	220	440	1,1		
V 14	1	Ø10	2	[Diagram]	405	405	3,9		
	2	Ø10	2	[Diagram]	460	1320	12,1		
	3	Ø10	2	[Diagram]	240	240	1,5		
	4	Ø10	2	[Diagram]	160	160	2,8		
	5	Ø5	28	[Diagram]	98	2144	4,3		
Total=1008							28,9	4,7	
V 15	1	Ø10	2	[Diagram]	405	1620	10,0		
	2	Ø8	4	[Diagram]	450	450	1,6		
	3	Ø5	18	[Diagram]	98	1564	2,8		
	Total=1008							12,8	2,8
	V 16	1	Ø10	4	[Diagram]	525	2100	12,9	
2		Ø8	2	[Diagram]	525	525	2,1		
3		Ø10	2	[Diagram]	260	260	1,6		
4		Ø5	27	[Diagram]	98	2059	3,2		
Total=1008							18,8	3,5	
V 17	1	Ø10	4	[Diagram]	520	2100	12,9		
	2	Ø8	2	[Diagram]	520	520	2,1		
	3	Ø12,5	2	[Diagram]	305	305	3,4		
	4	Ø5	27	[Diagram]	98	2059	3,2		
	Total=1008							20,2	3,5

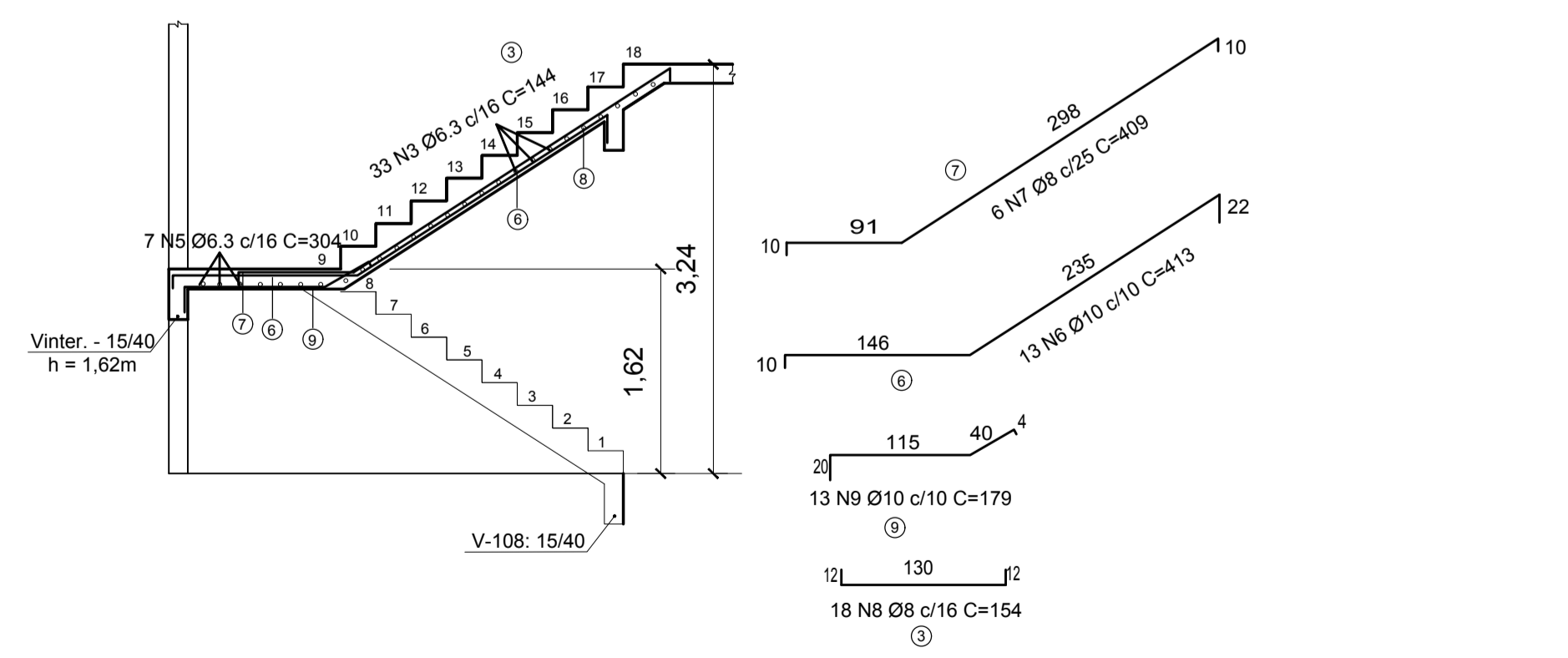
2 Vigas para Apoio Laje H16
Escala: 1/75



1 Armacão Negativa Laje H 16
Escala: 1/75

Elemento	Pos.	Diam.	Q.	Bob. (cm)	Ret. (cm)	Comp. (cm)	Tot. (cm)	CA-50 (kg)	CA-R8 (kg)
Vigamento	1	Ø8	12	81	81	81	81	2,2	
	2	Ø8	14	96	96	96	96	2,7	
	3	Ø8	16	112	112	112	112	3,2	
	4	Ø8	18	126	126	126	126	3,6	
	5	Ø8	20	141	141	141	141	4,0	
	6	Ø8	22	156	156	156	156	4,4	
	7	Ø8	24	171	171	171	171	4,8	
	8	Ø8	26	186	186	186	186	5,2	
	9	Ø8	28	201	201	201	201	5,6	
	10	Ø8	30	216	216	216	216	6,0	
	11	Ø8	32	231	231	231	231	6,4	
	12	Ø8	34	246	246	246	246	6,8	
	13	Ø8	36	261	261	261	261	7,2	
	14	Ø8	38	276	276	276	276	7,6	
	15	Ø8	40	291	291	291	291	8,0	
	16	Ø8	42	306	306	306	306	8,4	
	17	Ø8	44	321	321	321	321	8,8	
	18	Ø8	46	336	336	336	336	9,2	
	19	Ø8	48	351	351	351	351	9,6	
	20	Ø8	50	366	366	366	366	10,0	
Total=1008							128,1	10,0	
Total=							118,1	10,0	

3 Armacão Escada
Escala: 1/50



N (Número da barra)	Ø (mm)	Quantidade	Comprimento	
			Unitário (cm)	Total (m)
N1 Escada 01	10	13	384	49,92
N2 Escada 01	10	13	179	23,27
N3 Escada 01	8	18	154	27,72
N4 Escada 01	8	6	424	25,44
N5 Escada 01	8	7	304	21,28
N6 Escada 01	10	13	413	53,69
N7 Escada 01	8	6	409	24,54
N8 Escada 01	8	18	154	27,72
N9 Escada 01	10	13	179	23,27
N10 viga inter.	6.3	28	98	27,44
N11 viga inter.	10	4	330	13,20

Quadro de Resumo (+10%)				
Aço	Ø (mm)	Total (m)	Nº de Barras (12 m)	Peso (kg)
CA50	6.3	30.18	3	7.40
CA50	8	139.37	12	55.05
CA50	10	179.69	15	110.87
Total:				173.31

Resumo - Escada 01			
Elemento	Forma (m²)	Concreto (m³) - fck 30MPa	Barras (kg)
Escada	16.19	2.19	173.31
Viga Inter.	2.71	0.17	
Total=	18.89	2.36	

NOTAS GERAIS:
 1 - DIMENSÕES EM CENTÍMETROS, EXCETO ONDE INDICADO COM OUTRA UNIDADE;
 2 - ELEVAÇÃO EM METRO;
 3 - A EXECUÇÃO DA OBRA DEVERÁ ESTAR DE ACORDO COM AS NORMAS NBR 6118 E NBR 14931.

4 - CONCRETO: - ESTRUTURAL FCK > 30MPa;
 - FATOR ÁGUA / CIMENTO <= 0,60;
 - CONSUMO MÍNIMO DE CIMENTO ≥ 280KG/M³;
 - MAGRO FCK > 15 MPA;

5 - COBRIMENTO DAS ESTRUTURAS > 2,50 CM;

NORMAS UTILIZADAS: NBR 6118, NBR 6120, NBR 6123, NBR 6122, NBR 12655.

P.M.B.M. SECRETARIA MUNICIPAL DE PLANEJAMENTO URBANO
Ginasio Poliesportivo- Estrutura Bloco 02 FOLHA: **08/10**

DESCRIÇÃO :
 Projeto de um Ginasio Poliesportivo a ser instalado, Bairro Ano Bom.
 PROPRIETÁRIO : PREFEITURA MUNICIPAL DE BARRA MANSA
 LOCAL : BARRA MANSA - RJ

QUADRO DE ÁREAS	ZONA
	USO
	SELO DE APROVAÇÃO PMBM

COORDENADOR	AUTOR DO PROJETO	DESENHO
	Engº Catele Silvério da Silva CREA / RJ - 2014102521	Engº Catele Silvério da Silva CREA / RJ - 2014102521
REVISÃO 1 Engº Catele Silvério da Silva CREA / RJ - 2014102521	REVISÃO 2	Nº ART/RRT:
REVISÃO 3	REVISÃO 4	Nº DO PROJETO: CPU 10 04 19ET 002 8/10

CARIMBO
 APROVAÇÃO SMPU
 Engº Eros dos Santos