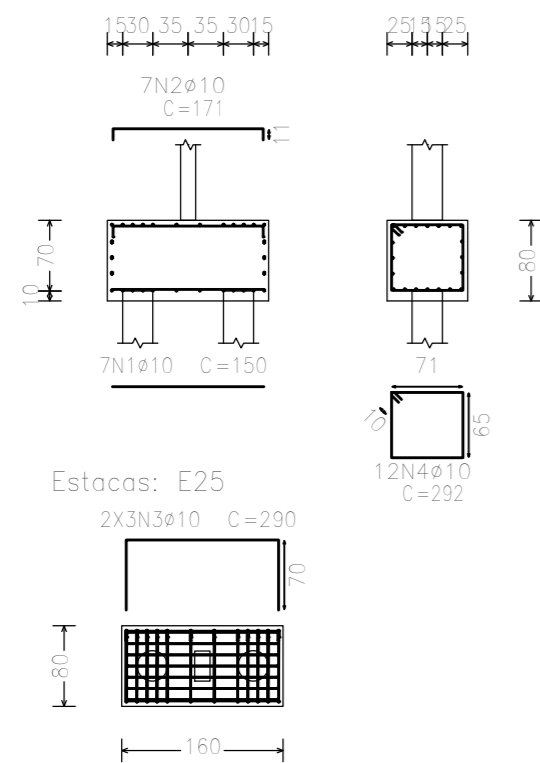
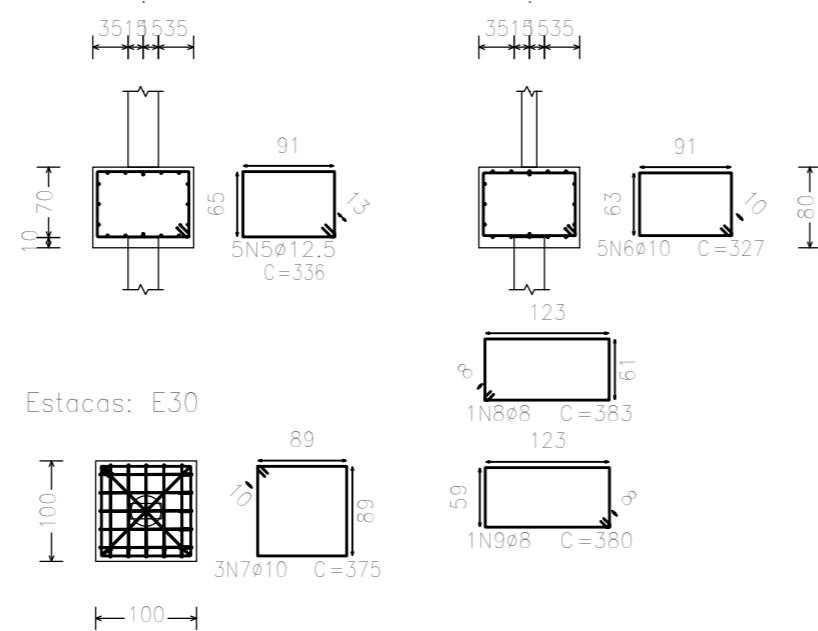


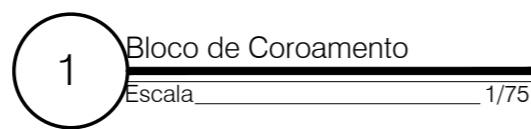
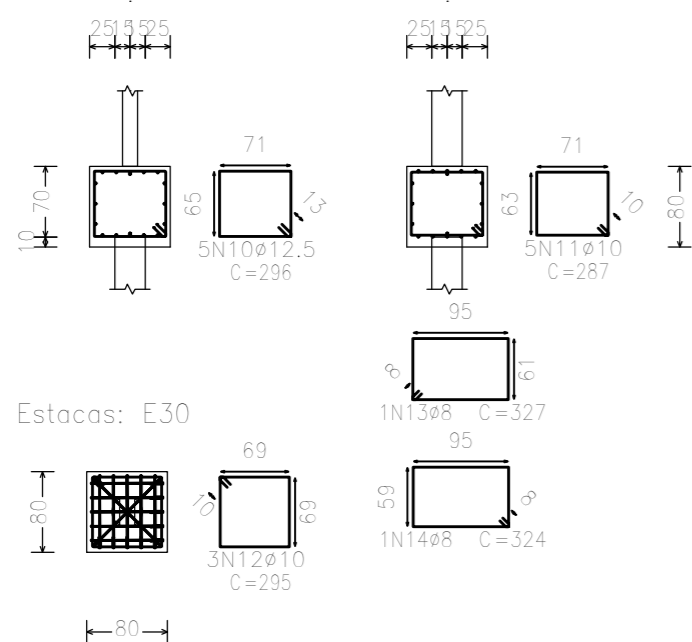
P1=P2=P4=P13=P14=P15=P16=  
P18=P19=P23= P29



P3=P10=P20



P5=P6=P7=P8=P9= P11=P12=P17=  
P21=P22=24=P25= P26=P27=P28= P30



**NOTAS GERAIS:**

- 1 - DIMENSÕES EM CENTÍMETROS, EXCETO ONDE INDICADO COM OUTRA UNIDADE;
- 2 - ESTACA TIPO PRÉ-MOLDADA DIAMETRO 30CM OU EQUIVALENTE;
- 3 - REGISTRO DE REPIQUE ELÁSTICO DEVERÁ SER FEITO PARA TODAS AS ESTACAS;
- 4 - TODAS AS ESTACAS DEVERÃO SER CRAVADAS ATÉ A CAMADA IMPENETRÁVEL DO SOLO;
- 5 - A EXECUÇÃO DA OBRA DEVERÁ ESTAR DE ACORDO COM AS NORMAS NBR 6118 E NBR 14931;
- 6 - SONDAGEM E PEERCURSÃO UTILIZADA INSITU GEOTECNICA - FUROS - ; SPT 01 - SPT 02 - SPT 03;
- 7 - APÓS A EXECUÇÃO DAS ESTACAS, FAZER LEVANTAMENTO DOS DESLOCAMENTOS QUE POSSAM OCORRER, PARA POSSÍVEIS CORREÇÕES NOS BLOCOS DE FUNDAÇÕES;
- 8 - CONCRETO: - ESTRUTURAL FCK > 30MPA;  
- FATOR ÁGUA / CIMENTO < = 0,60;  
- CONSUMO MÍNIMO DE CIMENTO ≥ 280KG/M³;  
- MAGRO FCK > 15 MPA;
- 9 - COBRIMENTO DAS ESTRUTURAS > 2,50 CM;

NORMAS UTILIZADAS: NBR 6118, NBR 6120, NBR 6123, NBR 6122, NBR 12655.

Elemento	Pos.	Diam.	Q.	Dob. (cm)	Reta (cm)	Dob. (cm)	Comp. (cm)	Total (cm)	CA-50 (kg)	CA-60 (kg)	
P1=P2=P4=P13= P14=P15=P16= P18=P19=P23= P29	1	Ø10	7		150		150	1050	6,48		
	2	Ø10	7	11	149	11	171	1197	7,39		
	3	Ø10	6		290		290	1740	10,74		
	4	Ø10	12		292		292	3504	21,62		
Total +10%:									50,84		
Total +10% (x11):									559,26		
P3=P10=P20	5	Ø12.5	5		336		336	1680	16,18		
	6	Ø10	5		327		327	1635	10,09		
	7	Ø10	3		375		375	1125	6,94		
	8	Ø8	1		383		383	383	1,51		
9	Ø8	1		380		380	380	1,50			
Total +10%:									39,84		
Total +10% (x3):									119,53		
P5=P6=P7=P8=P9= P11=P12=P17= P21=P22=24=P25= P26=P27=P28= P30	10	Ø12.5	5		296		296	1480	14,25		
	11	Ø10	5		287		287	1435	8,85		
	12	Ø10	3		295		295	885	5,46		
	13	Ø8	1		327		327	327	1,29		
14	Ø8	1		324		324	324	1,28			
Total +10%:									34,25		
Total +10% (x16):									548,03		
Ø8:									55,20		
Ø10:									867,39		
Ø12.5:									304,23096		

Resumo Aço	Comp. Total (m)	Peso+10% (kg)	Total
Subsolo			
Fundação			
CA-50	Ø8	127,05	55,20
	Ø10	1278,01	867,39
	Ø12.5	287,20	304,23
<b>Total</b>			<b>1226,82</b>

**P.M.B.M.** SECRETARIA MUNICIPAL DE PLANEJAMENTO URBANO

**Ginasio Poliesportivo-** Estrutura Bloco 02

FOLHA: **02/10**

**DESCRIÇÃO :**

Projeto de um Ginasio Poliesportivo a ser instalado, Bairro Ano Bom.

PROPRIETÁRIO : PREFEITURA MUNICIPAL DE BARRA MANSA

LOCAL : BARRA MANSA - RJ

**QUADRO DE ÁREAS**

ZONA

USO

SELO DE APROVAÇÃO PMBM

COORDENADOR

AUTOR DO PROJETO

DESENHO

Engº Catele Silvério da Silva  
CREA / RJ - 2014102521

Engº Catele Silvério da Silva  
CREA / RJ - 2014102521

REVISÃO 1  
Engº Catele Silvério da Silva  
CREA / RJ - 2014102521

REVISÃO 2

Nº ART/RRT:

REVISÃO 3

REVISÃO 4

Nº DO PROJETO:  
CPU 10 04 19 ET 002 2/10

**CARIMBO**

**APROVAÇÃO SMPU**  
Engº Eros dos Santos