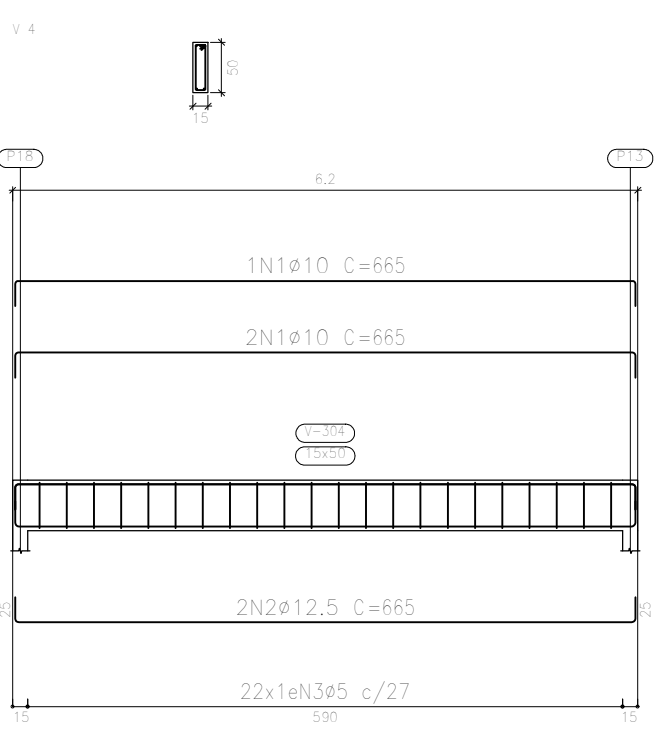
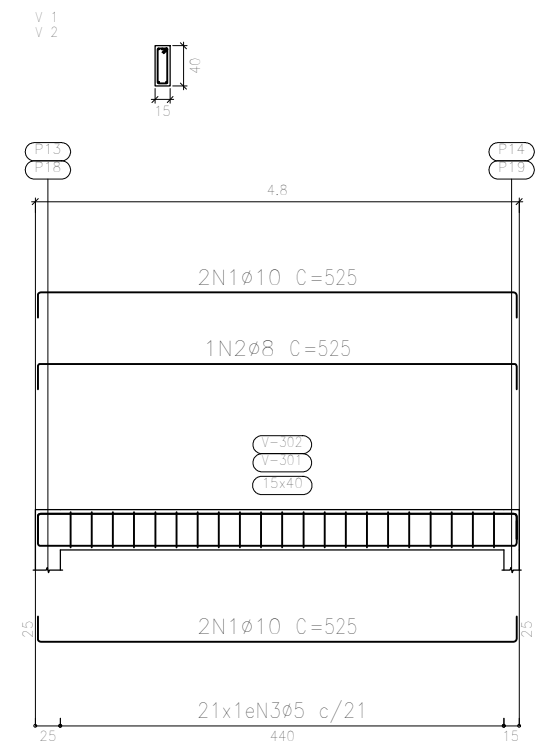


1 **Planta de Forma Cobertura Palco**
Escala 1/100



2 **Vigas para Cobertura Palco**
Escala 1/75

Elemento	Pos.	Diam.	Q.	Esquema (cm)	Comp. (cm)	Total (cm)	CA-50 (kg)	CA-60 (kg)	
V 1+V 2	1	ø10	4		525	2100	12,9		
	2	ø8	2		525	525	2,1		
	3	ø5	21		98	2058		3,2	
					Total+10%		16,5	3,5	
							(x2)	33,0	7,0
V 3	1	ø10	3		663	1989	12,3		
	2	ø12,5	2		663	1326	12,8		
	3	ø5	27		118	3186		5,0	
					Total+10%		27,6	5,5	
V 4	1	ø10	3		665	1995	12,3		
	2	ø12,5	2		665	1330	12,8		
	3	ø5	22		118	2596		4,1	
					Total+10%		27,6	4,5	
					ø5:	0,0	17,0		
					ø8:	4,6	0,0		
					ø10:	35,4	0,0		
					ø12,5:	28,2	0,0		
					Total:	88,2	17,0		

Resumo Aço	Comp. total (m)	Peso+10% (kg)	Total
CA-50 ø8	10,5	5	
ø10	81,8	55	
ø12,5	26,6	28	88
CA-60 ø5	99,0	17	17
Total			105

Piso 3 Cobertura Palco				
Elemento	Formas (m2)	Superfície (m2)	Volumen (m3)	Barros (kg)
Vigas	18,66	3,05	1,500	105
Pilares	31,60	-	1,720	233
Total	-	3,05	3,220	338
Indices (por m2)	-	-	0,890	93,37
Superfície total:	3,62 m2			

Legenda:
 Pilares-direto
 Pilares-morre

- NOTAS GERAIS:**
- 1 - DIMENSÕES EM CENTÍMETROS, EXCETO ONDE INDICADO COM OUTRA UNIDADE;
 - 2 - ELEVÇÃO EM METRO;
 - 3 - A EXECUÇÃO DA OBRA DEVERÁ ESTAR DE ACORDO COM AS NORMAS NBR 6118 E NBR 14931.
 - 4 - CONCRETO: - ESTRUTURAL FCK > 30MPA;
 - FATOR ÁGUA / CIMENTO <= 0,60;
 - CONSUMO MÍNIMO DE CIMENTO ≥ 280KG/M³;
 - MAGRO FCK > 15 MPA;
 - 5 - COBRIMENTO DAS ESTRUTURAS > 2,50 CM;
- NORMAS UTILIZADAS: NBR 6118, NBR 6120, NBR 6123, NBR 6122, NBR 12655.

P.M.B.M. SECRETARIA MUNICIPAL DE PLANEJAMENTO URBANO

Ginasio Poliesportivo- Estrutura Bloco 02 **FOLHA: 09/10**

DESCRIÇÃO:
Projeto de um Ginasio Poliesportivo a ser instalado, Bairro Ano Bom.

PROPRIETÁRIO: PREFEITURA MUNICIPAL DE BARRA MANSA

LOCAL: BARRA MANSA - RJ

QUADRO DE ÁREAS	ZONA	
	USO	
SELO DE APROVAÇÃO PMBM		

COORDENADOR	AUTOR DO PROJETO Engº Catielle Silvério da Silva CREA / RJ - 2014102521	DESENHO Engº Catielle Silvério da Silva CREA / RJ - 2014102521
REVISÃO 1 Engº Catielle Silvério da Silva CREA / RJ - 2014102521	REVISÃO 2	Nº ART/RRT:
REVISÃO 3	REVISÃO 4	Nº DO PROJETO: CPU 10 04 19ET 002 9/10

CARIMBO

APROVAÇÃO SMPU
Engº Eros dos Santos