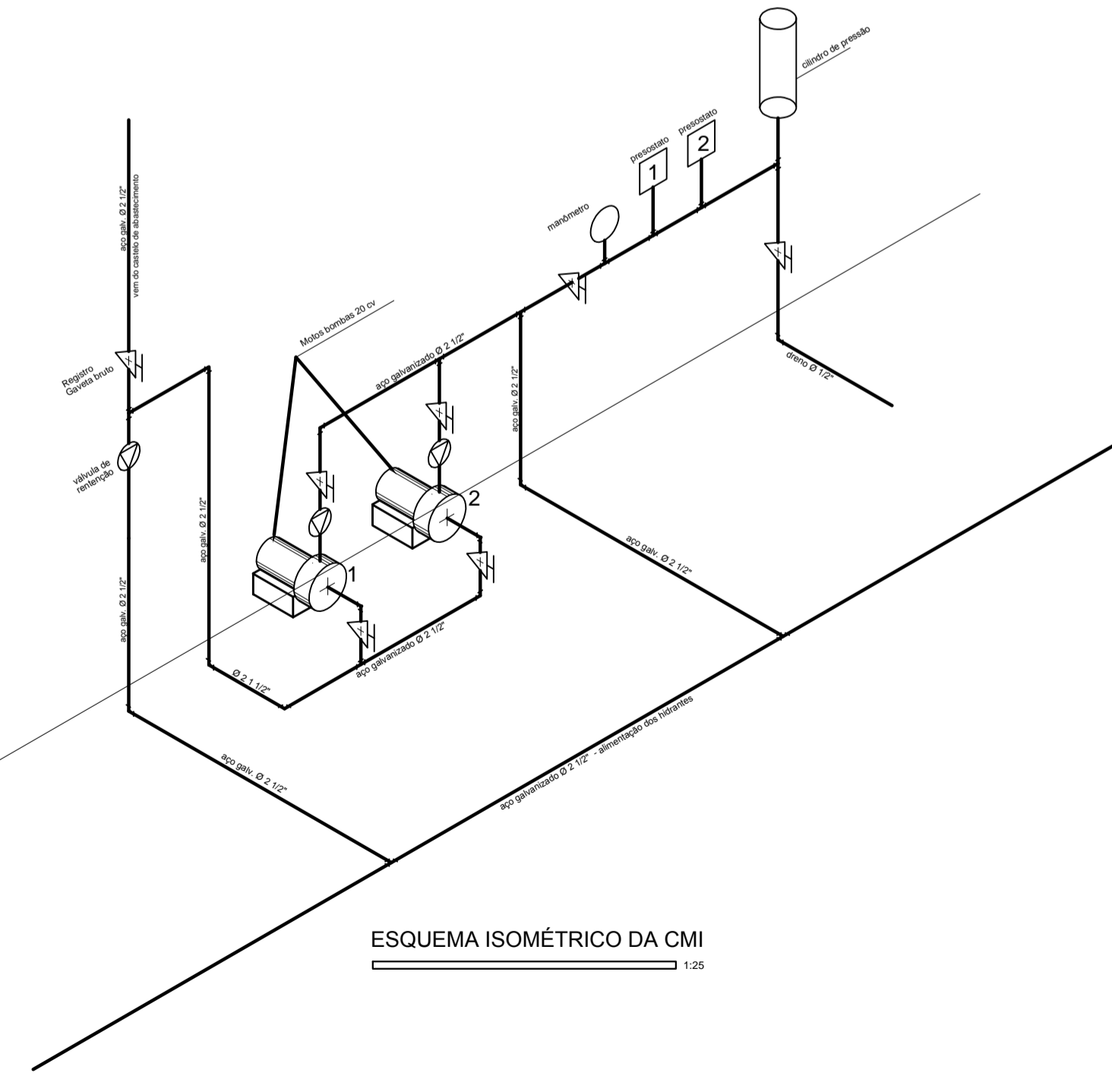
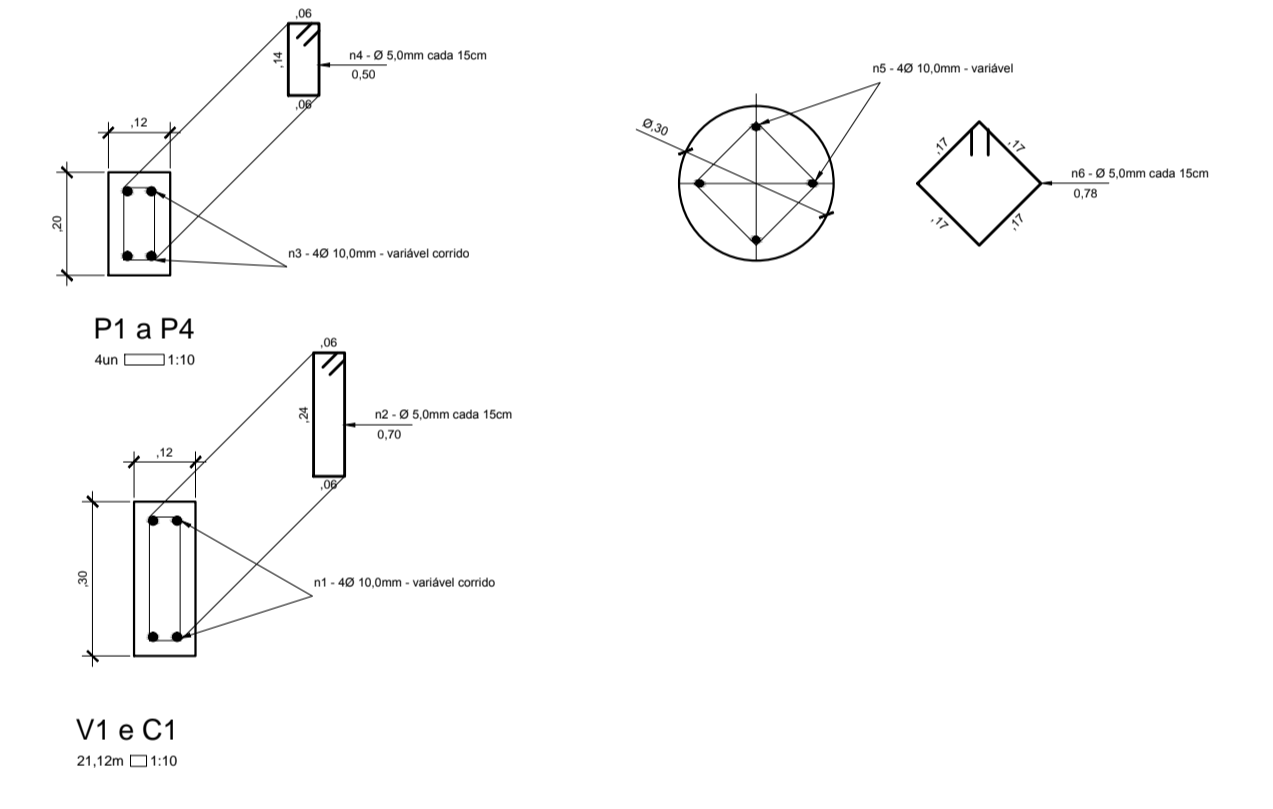
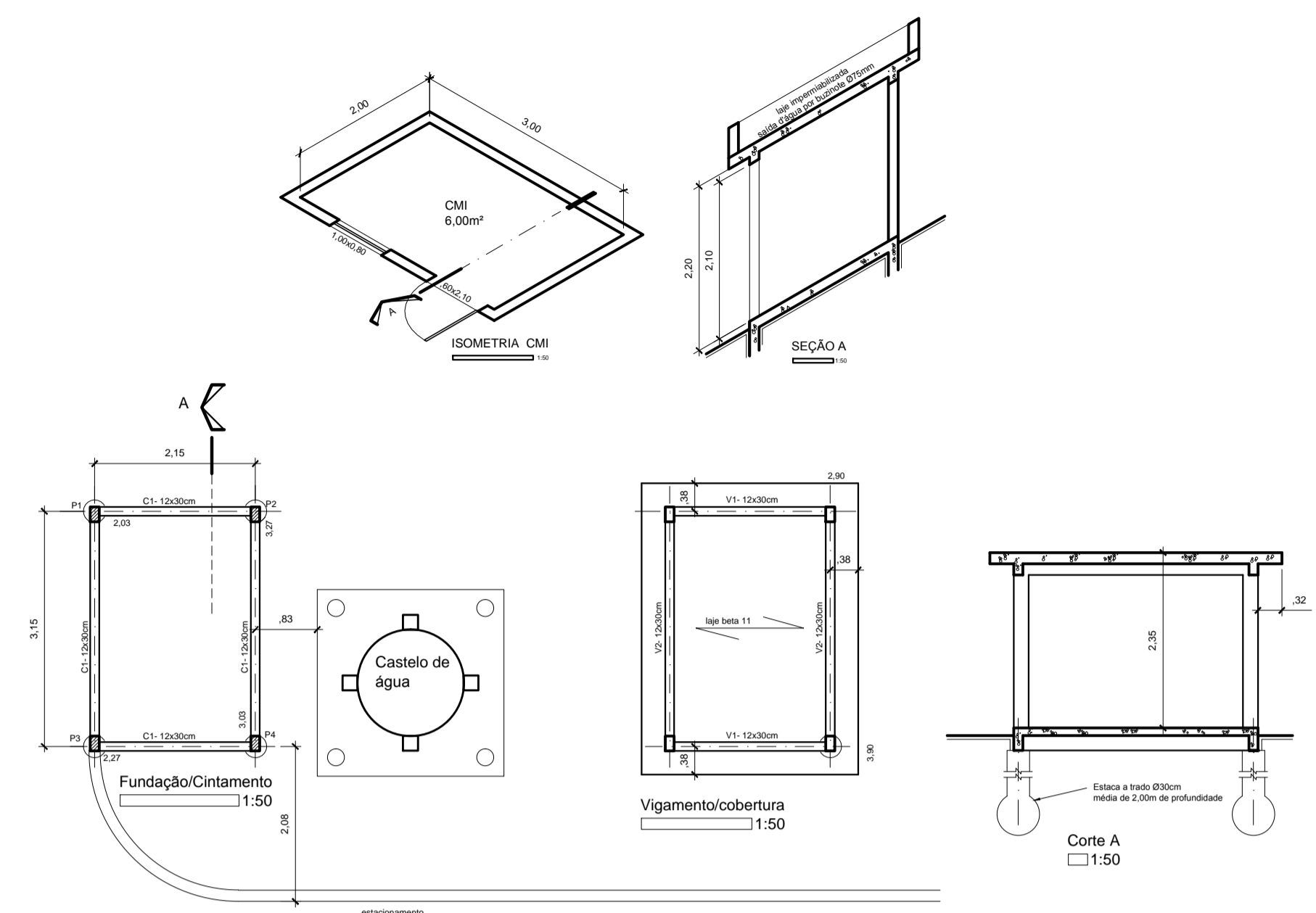


LEGENDA  
 REGISTRO DE GAVETA  
 VÁLVULA DE RETENÇÃO

GINÁSIO POLISESPORTIVO - ISOMETRIA  
 1:125



ESQUEMA ISOMÉTRICO DA CMI  
 1:25



NOTAS:  
 1 - DIMENSÕES EM METROS;  
 2 - TODAS AS COTAS E NÍVEIS DEVERÃO SER CONFERIDOS NO LOCAL;  
 3 - PROJETO EM FASE DE MODIFICAÇÃO DEVIDO AS ALTERAÇÕES DE 'LAYOUT'.

P.M.B.M. SECRETARIA MUNICIPAL DE PLANEJAMENTO URBANO		
GINÁSIO POLISESPORTIVO - Incêndio	FOLHA: 01/02	
DESCRÇÃO: PROJETO DE GINÁSIO MULTIUSO NO BAIRRO ANO BOM. INCÊNDIO		
PROPRIETÁRIO: PREFEITURA MUNICIPAL DE BARRA MANSA		
LOCAL: Ano Bom - Barra Mansa		
QUADRO DE ÁREAS	ZONA USO SELO DE APROVAÇÃO PMBM	
COORDENADOR: Arqº Alexandre S. Carneiro CAU - 44578-2	AUTOR DO PROJETO: Arqº Almir C. da Cunha CAU - 49673-3	DESENHO: Arqº Almir C. da Cunha CAU - 49673-3
REVISÃO 1	REVISÃO 2	Nº ART: RRT:
REVISÃO 3	REVISÃO 4	Nº DO PROJETO: CPU 02 05 18 HD 001 1/2
CARIMBO		APROVAÇÃO SMPU Arqº Jorge Ricardo Mouton Franco