

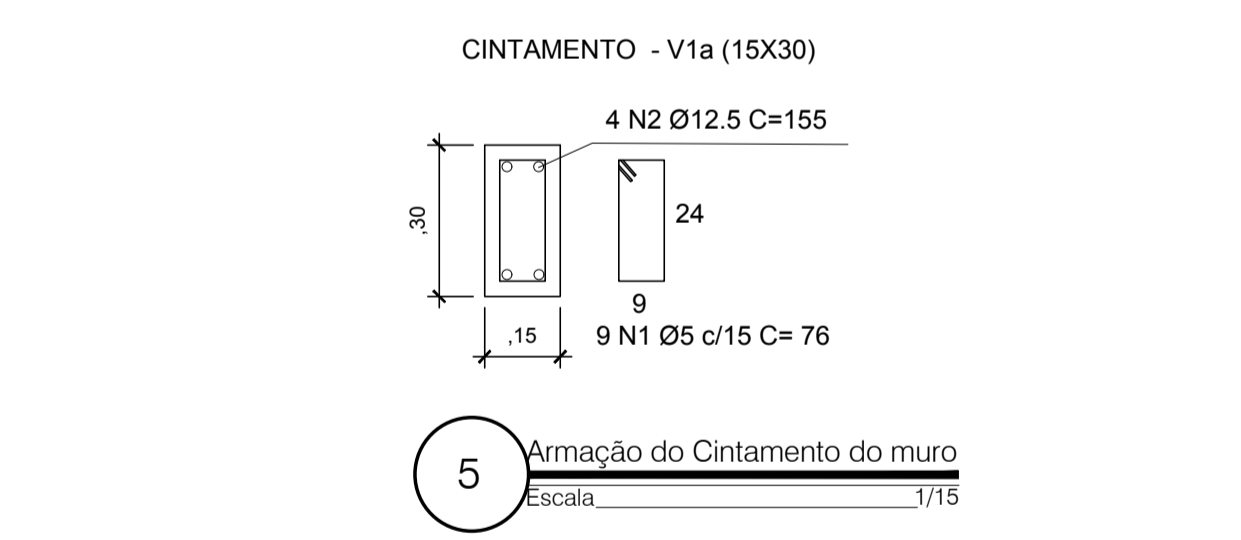
1 Localização do Muro de Fechamento
Escala 1/100

- NOTAS GERAIS:**
- 1 - DIMENSÕES EM CENTÍMETROS, EXCETO ONDE INDICADO COM OUTRA UNIDADE;
 - 2 - ESTACA TIPO ESCAVA A TRADO DIAMETRO 30CM OU EQUIVALENTE;
 - 3 - A EXECUÇÃO DA OBRA DEVERÁ ESTAR DE ACORDO COM AS NORMAS NBR 6118 E NBR 14931;
 - 4 - SONDAGEM E PEERCURSÃO UTILIZADA INSITU GEOTECNICA - FUROS - ; SPT 01 - SPT 02 - SPT 03;
 - 5 - APÓS A EXECUÇÃO DAS ESTACAS, FAZER LEVANTAMENTO DOS DESLOCAMENTOS QUE POSSAM OCORRER, PARA POSSÍVEIS CORREÇÕES NAS FUNDAÇÕES;
 - 6 - CONCRETO: - ESTRUTURAL FCK > 30MPa; - MAGRO FCK > 15 MPA; - FATOR ÁGUA / CIMENTO <= 0,60; - CONSUMO MÍNIMO DE CIMENTO ≥ 280KG/M³;
 - 7 - COBRIMENTO DAS ESTRUTURAS > 2,50 CM;

N (Número da barra)	Ø (mm)	Quantidade	Comprimento	
			Unitário (cm)	Total (m)
N1 Bloco	10	36	212	76,32
N2 Bloco	10	36	208	74,88
N3 Bloco	10	24	216	51,84
N4 Bloco	6,3	12	229	27,48
N5 Bloco	6,3	12	227	27,24
N6 Bloco	10	16	252	40,32
N7 Bloco	10	16	248	39,68
N8 Bloco	10	12	296	35,52
N9 Bloco	6,3	4	286	11,44
N10 Bloco	6,3	4	283	11,32

Quadro de Resumo (+10%)				
Aço	Ø (mm)	Total (m)	Nº de Barras (12 m)	Peso (kg)
CA50	6,3	85,23	7	20,88
CA50	10	350,42	29	216,21
		Total :		237,09

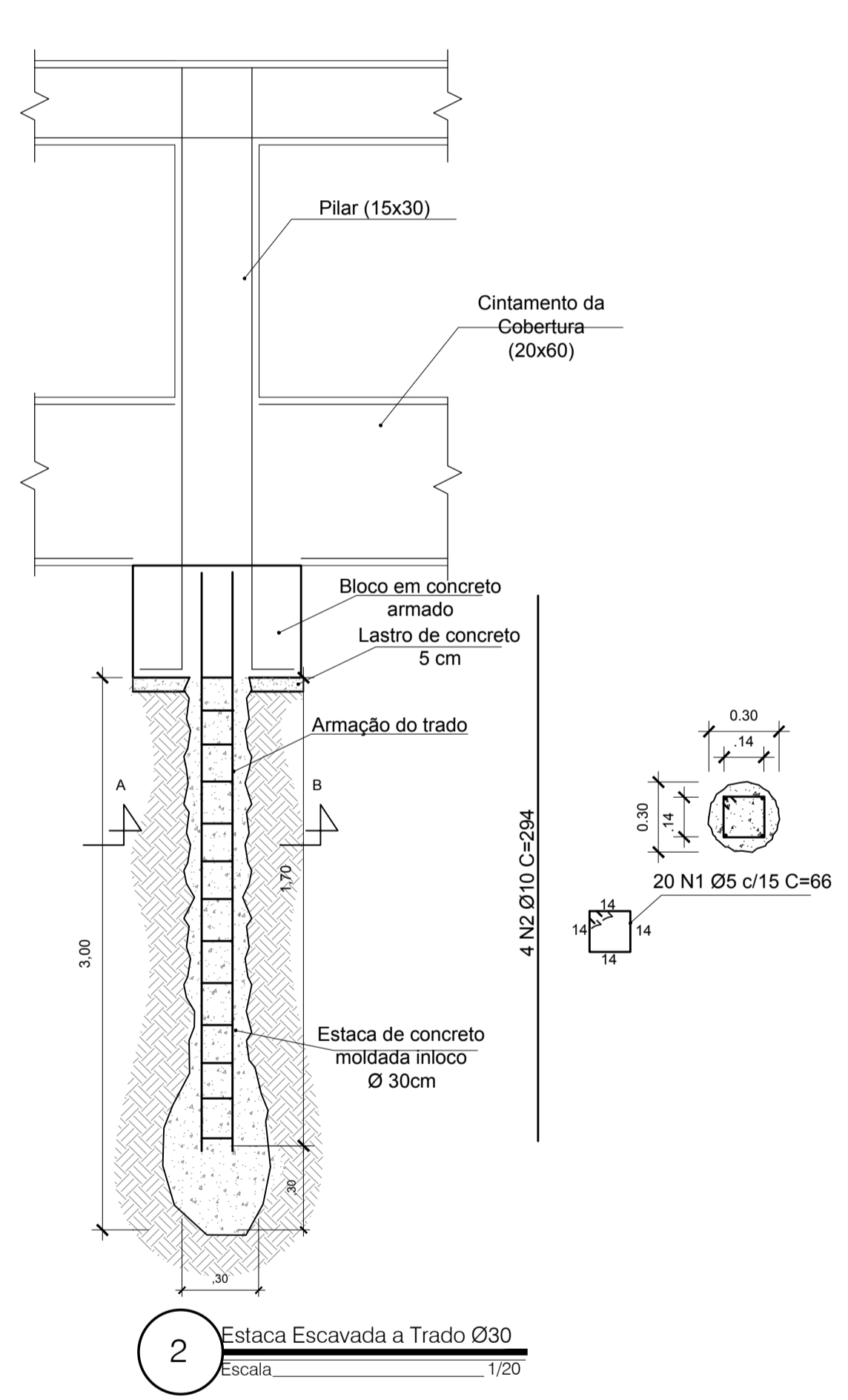
Bloco	Comp. (C)	Larg. (L)	Altura (H)	Quantidade (Q)	Concreto (m³) (C*L*H*Q)	Forma (m²) (C*4)*H*Q	Lastro (m³) (0,05*C*L*Q)
B1 a B7 e B12	0,6	0,6	0,6	8	1,73	11,52	0,144
B8 a B11	0,8	0,8	0,6	4	1,54	7,68	0,128
		Total :		3,26	19,2	0,272	



N (Número da barra)	Ø (mm)	Quantidade	Comprimento	
			Unitário (cm)	Total (m)
N1 Cintamento	5	9	76	6,59
N2 Cintamento	12,5	4	155	6,20

Quadro de Resumo (+10%)				
Aço	Ø (mm)	Total (m)	Nº de Barras (12 m)	Peso (kg)
CA60	5	7,25	1	1,12
CA50	12,5	6,82	1	6,57
		Total:		7,68

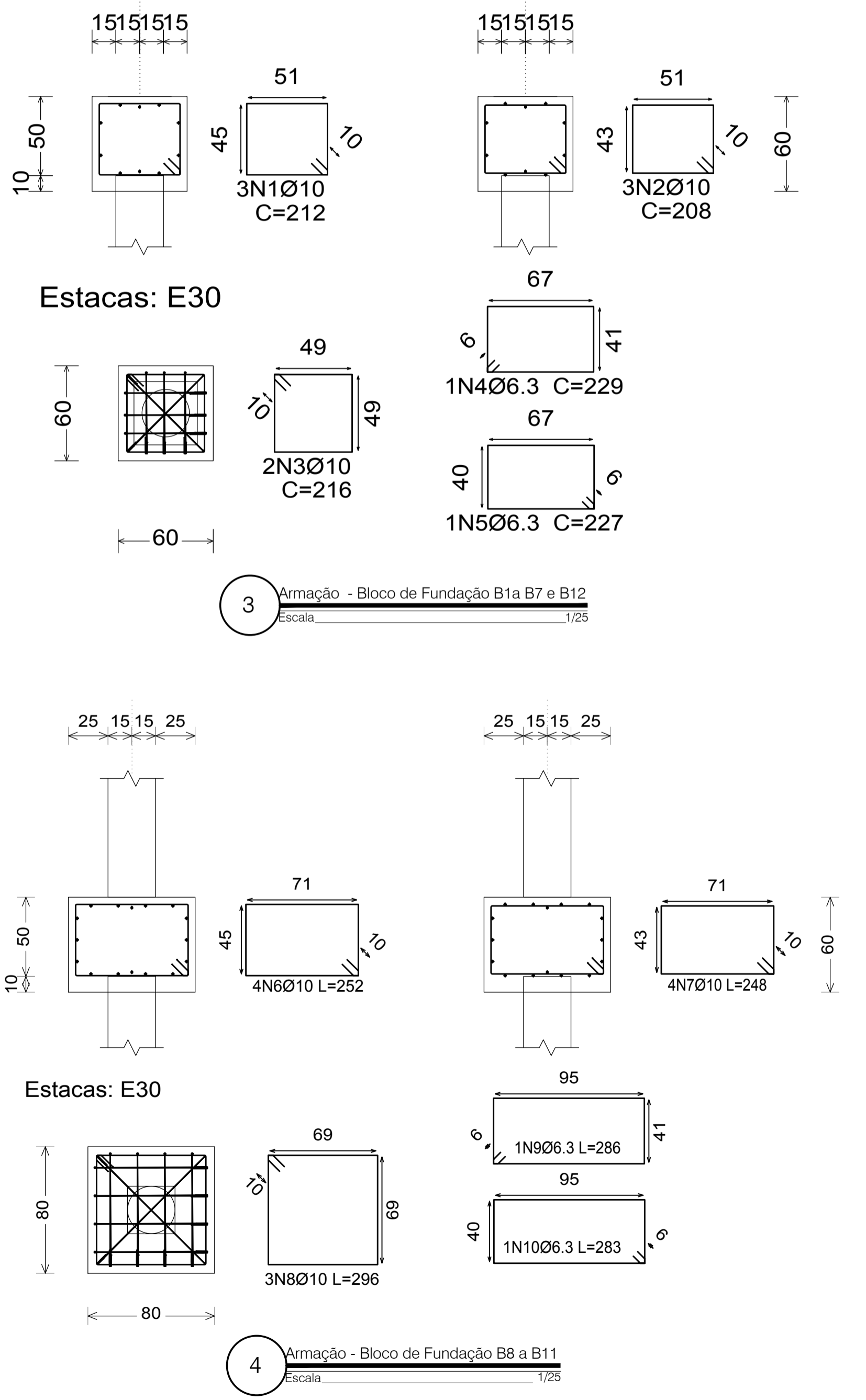
Cintamento fck = 30MPa							
Itens	bw(m)	h(m)	Área da seção (m²)	Comprimento (m)	Concreto (m³)	Forma (m²)	Lastro de Concreto fck 15MPa (m³)
V1a	0,15	0,30	0,045	1,30	0,06	0,78	0,01
				Total=	0,06	0,78	0,01



N (Número da barra)	Ø (mm)	Quantidade	Comprimento	
			Unitário (cm)	Total (m)
N1 Estaca	6,3	240	70	168,00
N2 Estaca	10	48	294	141,12

Quadro de Resumo (+10%)				
Aço	Ø (mm)	Total (m)	Nº de Barras (12 m)	Peso (kg)
CA50	6,3	184,80	15	45,28
CA50	10	155,23	13	95,78
		Total:		141,05

Estaca trado Ø30cm fck = 30MPa						
Item	D (m)	Área da seção (m²)	Comprimento (m)	Quantidade	Escavação (m)	Concreto (m³)
E1 a E12	0,30	0,0707	3,00	12,00	36,00	2,54
				Total=	36,00	2,54



Obs.: Considerar a escavação e aterro do projeto de fundação da estrutura metálica.
NORMAS UTILIZADAS: NBR 6118, NBR 6120, NBR 6123, NBR 6122, NBR 12655.

P.M.B.M. SECRETARIA MUNICIPAL DE PLANEJAMENTO URBANO

Muro de Frontal, Escada e Pórtico. FOLHA: **01/03**

DESCRÇÃO: Projeto de um Ginásio Poliesportivo a ser instalado na Rua da Imprensa no bairro Ano Bom.

PROPRIETÁRIO: PREFEITURA MUNICIPAL DE BARRA MANSA

LOCAL: BARRA MANSA - RJ

QUADRO DE ÁREAS	ZONA	USO

COORDENADOR	AUTOR DO PROJETO	DESENHO
	Engº Catele Silvério da Silva CREA / RJ - 2014102521	Engº Catele Silvério da Silva CREA / RJ - 2014102521
REVISÃO 1	REVISÃO 2	Nº ART/RRT:
REVISÃO 3	REVISÃO 4	Nº DO PROJETO: CPU 15 08 19 ET 001 1/3

CARIMBO

APROVAÇÃO SMPU
Engº Eros Dos Santos