



**SERVIÇO AUTÔNOMO DE ÁGUA E ESGOTO DE BARRA MANSA**

CNPJ. 29.053.402/0001-36 – Insc. Estadual: isento

Av. Homero Leite, 572, Saudade, Barra Mansa/R.J.

Cep: 27.345-350 - Tels. (024) 3323-0198 Ramal 9870 / 9871

E-mail: [licitacao.saae@gmail.com](mailto:licitacao.saae@gmail.com)

Processo	2880/2022
Folha:	

**EDITAL DE PREGÃO ELETRÔNICO PARA REGISTRO DE PREÇOS Nº. 062/2022.  
AMPLA PARTICIPAÇÃO – ART. 49, III, DA LC 123/06**

**Obs: Sr. Licitante, solicitamos a gentileza de acompanhar o SAAE Barra Mansa: <https://portaltransparencia.barramansa.rj.gov.br/>, no menu “Licitações e Contratos / Lista de Licitações”, no mesmo local onde foi retirado o referido edital, para que seja observado se não houve nenhuma alteração, cancelamento ou suspensão do presente certame, bem como resposta a questionamentos.**

**OBJETO: EVENTUAL AQUISIÇÃO DE BOMBAS DIVERSAS.**

**ÓRGÃO REQUISITANTE: SERVIÇO AUTÔNOMO DE ÁGUA E ESGOTO DE BARRA MANSA**

**PROCESSO Nº 2880/2022**

**TIPO DO PREGÃO: Menor Preço Unitário**

O Serviço Autônomo de Água e Esgoto de Barra Mansa, através de seu Diretor Executivo, torna público que fará realizar procedimento licitatório na modalidade de **PREGÃO ELETRÔNICO nº.062/2022, Processo Administrativo nº 2880/2022**, em conformidade com a Lei 10.520/02 Lei complementar 123/2006, com aplicação subsidiária da Lei Federal nº 8.666, de 21 de junho de 1993, com as alterações posteriores, mais as cláusulas e condições estabelecidas pelo presente edital.

**A licitação será realizada observando rigorosamente as datas e horários limites constantes a seguir:**

<b>Cadastro de Propostas iniciais:</b>	<b>13/10/2022</b>	<b>a partir das</b>	<b>17:30:00</b>
<b>Término de Cadastro de Propostas:</b>	<b>27/10/2022</b>	<b>até às</b>	<b>08:59:00</b>
<b>Abert. Propostas e fase competitiva:</b>	<b>27/10/2022</b>	<b>a partir das</b>	<b>09:00:00</b>

Para todas as referências de tempo será observado o horário de Brasília (DF).

**LOCAL: [www.bbmnetlicitacoes.com.br](http://www.bbmnetlicitacoes.com.br) “Acesso Identificado no link - licitações”**

**SERVIÇO AUTÔNOMO DE ÁGUA E ESGOTO DE BARRA MANSA**

CNPJ. 29.053.402/0001-36 – Insc. Estadual: isento

Av. Homero Leite, 572, Saudade, Barra Mansa/R.J.

Cep: 27.345-350 - Tels. (024) 3323-0198 Ramal 9870 / 9871

E-mail: [licitacao.saae@gmail.com](mailto:licitacao.saae@gmail.com)

Processo	2880/2022
Folha:	

**1 – OBJETO**

1.1 - Tem por objeto o presente Edital de Pregão Eletrônico, **EVENTUAL AQUISIÇÃO DE BOMBAS DIVERSAS** para atender ao Serviço Autônomo de Água e Esgoto de Barra Mansa, conforme descrito abaixo:

Item	Quant	Unid	Discriminação	Marca	Valor Unitário	Valor Total
01	01	Unid	23197 - BOMBA CENTRIFUGA MANCALIZADA DE EIXO HORIZONTAL		23.221,83	23.221,83
<b>Desmontável por trás sem necessidade de intervenção nas tubulações, com carcaça, tampa de pressão/ peça de junção e rotor em ferro fundido ASTM A48 Cl 30, luva protetora do eixo em bronze ou aço inoxidável AISI 316, vedação por selo mecânico, acoplada a motor elétrico IP55, IR3 Premium, tipo JM, trifásico, 60 Hz, 220/380/440 V.</b> <b>Condições de Serviço:</b> <b>Vazão: 27 m³/h; AMT: 116 mca; Rotor: 249 mm NPSH Req: 2 m; Rendimento Mínimo: 43%</b> <b>Sucção: 65 mm - ANSI B 16.1 - 250 Lb FF; Recalque: 40 mm - ANSI B 16.1 - 250 Lb FF Motor Elétrico: 30 CV / 2 polos</b>						
02	01	Unid	23191 - BOMBA CENTRIFUGA MONOBLOCO FLANGEADA		29.666,67	29.666,67
<b>Desmontável por trás sem necessidade de intervenção nas tubulações, com carcaça, tampa de pressão/ peça de junção e rotor em ferro fundido ASTM A48 Cl 30, luva protetora do eixo em bronze ou aço inoxidável AISI 316, vedação por selo mecânico, acoplada a motor elétrico IP55, IR3 Premium, tipo JM, trifásico, 60 Hz, 220/380/440 V. Vazão: 60 m³/h. AMT: 90 mca. Rotor: 242 mm NPSH Req 4,6 m. Rendimento Mínimo: 56%. Sucção: 65 mm - ANSI B 16.1 - 250 Lb FF. Recalque: 40 mm - ANSI B 16.1 - 250 Lb FF Motor Elétrico: 40 CV / 2 polos</b>						
03	01	Unid	23192 - BOMBA CENTRIFUGA MONOBLOCO FLANGEADA		34.809,44	34.809,44
<b>desmontável por trás sem necessidade de intervenção nas tubulações, com carcaça, tampa de pressão/ peça de junção e rotor em ferro fundido ASTM A48 Cl 30, luva protetora do eixo em bronze ou aço inoxidável AISI 316, vedação por selo mecânico, acoplada a motor elétrico IP55, IR3 Premium, tipo JM, trifásico, 60 Hz, 220/380/440 V. Vazão: 55 m³/h; AMT: 98 mca; Rotor: 250 mm NPSH REQ: 4 m ; Rendimento Mínimo: 57% ; Sucção: 65 mm - ANSI B 16.1 - 250 Lb FF ; Recalque: 40 mm - ANSI B 16.1 - 250 Lb FF Motor Elétrico: 40 CV / 2 polos</b>						
04	01	Unid	23198 - BOMBA CENTRÍFUGA BIPARTIDA AXIAL DE DUPLA VOLUTA.		83.973,67	83.973,67
<b>Rotor de dupla sucção posicionado entre mancais de rolamentos lubrificadas a graxa, com flanges de sucção e descarga opostos em 180° (in-line), vedação por gaxetas. A bomba deverá ser montada em base metálica viga "U" estrutural, com acoplamento tipo Vulkan "E" 168 com Protetor e motor Elétrico IR3 Premium trifásico, 60 Hz, 220/380/440 V.</b> <b>Materiais de construção: Carcaça e Tampa: Ferro Fundido ASTM A48 Cl 30. Rotor: Ferro Nodular ASTM A 395 GR 60-40-18; Anéis de Desgaste do Rotor, da Carcaça, Buchas do Eixo e Porcas de Aperto: Bronze Eixo: SAE 1045; Condições de Serviço: Vazão: 500 m³/h; AMT: 55 mca; Rotor: 365 mm NPSH</b>						

**SERVIÇO AUTÔNOMO DE ÁGUA E ESGOTO DE BARRA MANSA**

CNPJ. 29.053.402/0001-36 – Insc. Estadual: isento

Av. Homero Leite, 572, Saudade, Barra Mansa/R.J.

Cep: 27.345-350 - Tels. (024) 3323-0198 Ramal 9870 / 9871

E-mail: [licitacao.saae@gmail.com](mailto:licitacao.saae@gmail.com)

Processo	2880/2022
Folha:	

<b>Req: 4,5 m; Rendimento Mínimo: 84%; Sucção: DN 200 - ANSI B 16.1 - 125 Lb FF Recalque: DN 150 - ANSI B 16.1 - 125 Lb FF</b> <b>Motor Elétrico: 150 CV / 4 polos / Carcaça 280 S/M</b>						
05	01	Unid	23196 - BOMBA CENTRÍFUGA MANCALIZADA DE EIXO HORIZONTAL		71.204,33	71.204,33
<b>Mancais lubrificados a óleo, monoestágio, sucção horizontal e recalque vertical. A bomba deverá ser montada em base metálica viga "U" estrutural, com acoplamento tipo Antares com Protetor e motor Elétrico IR3 Premium trifásico, 60 Hz, 220/380/440 V. Materiais de construção: Carcaça, Rotor, Tampa de Pressão, Cavalete, Anéis de Desgaste do Rotor e da Carcaça em Ferro Fundido ASTM A48 CI 30.</b> <b>Eixo: SAE 1045; Bucha do eixo: SAE 1020 Condições de Serviço: Vazão: 525 m<sup>3</sup>/h; AMT: 17 mca</b> <b>Rotor: 230 mm NPSH Req: 4 m; Rendimento Mínimo: 84%; Sucção: 200 mm - Norma EN 1092-2 PN 10; Recalque: 200 mm - Norma EN 1092-2 PN 10 Motor Elétrico: 60 CV / 4 polos</b>						
06	01	Unid	23195 - BOMBA CENTRÍFUGA MANCALIZADA FLANGEADA		52.510,67	52.510,67
<b>Construída dimensionalmente de acordo com as normas DIN 24 256/ ISO 2858 e mecanicamente de acordo com a norma ANSI B73.1, de eixo horizontal, mancais lubrificados a óleo, monoestágio, sucção horizontal e recalque vertical, de construção "BACK PULL-OUT", permitindo a desmontagem para eventual manutenção e reparo pela parte traseira, sem afetar o alinhamento e a fixação das tubulações, vedação do eixo por gaxetas.</b> <b>A bomba deverá ser montada em base metálica viga "U" estrutural, com acoplamento tipo Antares com Protetor e motor Elétrico IR3 Premium trifásico, 60 Hz, 220/380/440 V.</b> <b>Materiais de construção: Carcaça, Rotor, Tampa de Pressão, Cavalete, Anéis de Desgaste do Rotor e da Carcaça em Ferro Fundido ASTM A48 CI 30. Eixo: SAE 1045. Bucha do eixo: SAE 1020 Condições de Serviço: Vazão: 123,4 m<sup>3</sup>/h; AMT: 78,3 mca; Rotor: 207 mm NPSH Req: 5 m; Rendimento Mínimo: 69%; Sucção: 125mm - ANSI B 16.1 - 125 Lb FF; Recalque: 80 mm - ANSI B 16.1 - 125 Lb FF Motor Elétrico: 100 CV / 2 polos</b>						
07	03	Unid	23200 - BOMBA CENTRÍFUGA MANCALIZADA FLANGEADA		48.400,00	145.200,00
<b>Construída dimensionalmente de acordo com as normas DIN 24 256/ ISO 2858 e mecanicamente de acordo com a norma ANSI B73.1, de eixo horizontal, mancais lubrificados a óleo, monoestágio, sucção horizontal e recalque vertical, de construção "BACK PULL-OUT", permitindo a desmontagem para eventual manutenção e reparo pela parte traseira, sem afetar o alinhamento e a fixação das tubulações, vedação do eixo por gaxetas. A bomba deverá ser montada em base metálica viga "U" estrutural, com acoplamento tipo Antares com Protetor e motor Elétrico IR3 Premium trifásico, 60 Hz, 220/380/440 V.</b> <b>Materiais de construção: Carcaça, Rotor, Tampa de Pressão, Cavalete, Anéis de Desgaste do Rotor e da Carcaça em Ferro Fundido ASTM A48 CI 30. Eixo: SAE 1045;</b> <b>Bucha do eixo: SAE 1020 Condições de Serviço: Vazão: 85 m<sup>3</sup>/h; AMT: 125 mca ; Rotor: 260 mm NPSH Req: 3,5 m.</b> <b>Rendimento mínimo : 66%; Sucção : 80mm – ANSI B 16.1 – 250 Lb FF, Recalque: 50 mm – ANSI B 16.1 – 250 Lb FF. Motor elétrico: 75 CV / 2 polos.</b>						

**SERVIÇO AUTÔNOMO DE ÁGUA E ESGOTO DE BARRA MANSA**

CNPJ. 29.053.402/0001-36 – Insc. Estadual: isento

Av. Homero Leite, 572, Saudade, Barra Mansa/R.J.

Cep: 27.345-350 - Tels. (024) 3323-0198 Ramal 9870 / 9871

E-mail: [licitacao.saae@gmail.com](mailto:licitacao.saae@gmail.com)

Processo	2880/2022
Folha:	

0B	02	Unid	23193 - BOMBA CENTRÍFUGA MONOBLOCO FLANGEADA		31.348,50	62.697,00
<b>desmontável por trás sem necessidade de intervenção nas tubulações, com carcaça, tampa de pressão/ peça de junção e rotor em ferro fundido ASTM A48 Cl 30, luva protetora do eixo em bronze ou aço inoxidável AISI 316, vedação por selo mecânico, acoplada a motor elétrico IP55, IR3 Premium, tipo JM, trifásico, 60 Hz, 220/380/440 V. Vazão: 51 m<sup>3</sup>/h; AMT: 120 mca; Rotor: 250 mm NPSH Req: 2,4 m; Rendimento mínimo: 56%; Sucção: 80 mm - ANSI B 16.1 - 250 Lb FF; Recalque: 50 mm - ANSI B 16.1 - 250 Lb FF Motor Elétrico: 50 CV / 2 polos</b>						
09	01	Unid	23194 - BOMBA CENTRÍFUGA MONOBLOCO FLANGEADA		12.892,57	12.892,57
<b>desmontável por trás sem necessidade de intervenção nas tubulações, com carcaça, tampa de pressão/ peça de junção e rotor em ferro fundido ASTM A48 Cl 30, luva protetora do eixo em bronze ou aço inoxidável AISI 316, vedação por selo mecânico, acoplada a motor elétrico IP55, IR3 Premium, tipo JM, trifásico, 60 Hz, 220/380/440 V. Vazão: 80 m<sup>3</sup>/h; AMT: 50 mca; Rotor: 174 mm NPSH Req: 3,4 m; Rendimento mínimo: 78%; Sucção: 80 mm - ANSI B 16.1 - 125 Lb FF; Recalque: 50 mm - ANSI B 16.1 - 125 Lb FF Motor Elétrico: 25 CV / 2 polos.</b>						
10	01	Unid	23199 - BOMBA CENTRÍFUGA MONOBLOCO FLANGEADA		31.175,67	31.175,67
<b>Desmontável por trás sem necessidade de intervenção nas tubulações, com carcaça, tampa de pressão/ peça de junção e rotor em ferro fundido ASTM A48 Cl 30, luva protetora do eixo em bronze ou aço inoxidável AISI 316, vedação por selo mecânico, acoplada a motor elétrico IP55, IR3 Premium, tipo JM, trifásico, 60 Hz, 220/380/440 V. Vazão: 35 m<sup>3</sup>/h; AMT: 125 mca; Rotor: 260 mm NPSH REQ: 3 m; Rendimento Mínimo: 49%; Sucção: 65 mm - ANSI B 16.1 - 250 Lb FF; Recalque: 40 mm - ANSI B 16.1 - 250 Lb FF Motor Elétrico: 40 CV / 2 polos</b>						
11	03	Unid	23583 -BOMBA SUBMERSA MODELO BRAVA E20 2CV TRIFÁSICO 220V		18.467,37	55.402,11
<b>35 MCA ; VAZAO 10m<sup>3</sup> A HORA ; ESGOTO</b>						
12	04	Unid	7653 - BOMBA SUBMERSIVEL DE MANGOTE		16.421,00	65.684,00
<b>Rotação - 3600 rpm; diâmetro de saída – 3; Vazão Máxima - 60 m<sup>3</sup>/h; Altura manométrica - 18 MCA Peso - 22 Kg; Comprimento do mangote - 5,0 metros</b>						
13	01	Unid	24423 - BOMBA SUBMERSÍVEL PARA CAPTAÇÃO DE ÁGUA BRUTA		31.582,48	31.582,48
<b>- 220 V; - TRIFÁSICO; - VAZÃO 70M<sup>3</sup> / HORA; - 15 CV; - ALTURA MANOMÉTRICA 25 MCA - ETA COLONIA</b>						
14	06	Unid	20912 - MOTO BOMBA EIXO HORIZONTAL CARCAÇA INTERMEDIARIA EM LIGA ESPECIAL		38.297,50	229.785,00
<b>-DE ALUMINIO; -SILICIO DE ALTA RESISTENCIA A PRESSAO E OXIDAÇÃO; -MONOBLOCO COM SELO MECANICO; -TENSAO 220 V; -POTENCIA 10 CV; -VAZAO 25 M3/H; -ALTURA MANOMETRICA 40 MCA</b>						
15	03	Unid	20913 - MOTO BOMBA EIXO HORIZONTAL CARCAÇA		10.385,00	31.155,00

**SERVIÇO AUTÔNOMO DE ÁGUA E ESGOTO DE BARRA MANSA**

CNPJ. 29.053.402/0001-36 – Insc. Estadual: isento

Av. Homero Leite, 572, Saudade, Barra Mansa/R.J.

Cep: 27.345-350 - Tels. (024) 3323-0198 Ramal 9870 / 9871

E-mail: [licitacao.saae@gmail.com](mailto:licitacao.saae@gmail.com)

Processo	2880/2022
Folha:	

			INTERMEDIARIA EM LIGA ESPECIAL			
<b>-DE ALUMINIO; -SILICIO DE ALTA RESISTENCIA A PRESSAO E OXIDAÇÃO; -MONOBLOCO COM SELO MECANICO; -TENSAO 220 V; -POTENCIA 15 CV; -VAZAO 20 M3/H; -ALTURA MANOMETRICA 63 MCA</b>						
16	12	Unid	20916 - MOTO BOMBA EIXO HORIZONTAL CARÇA INTERMEDIARIA EM LIGA ESPECIAL		4.950,00	59.400,00
<b>-DE ALUMINIO; -SILICIO DE ALTA RESISTENCIA A PRESSAO E OXIDAÇÃO; -MONOBLOCO COM SELO MECANICO; -TENSAO 220 V; -POTENCIA 5 CV; -VAZAO 15 M3/H -ALTURA MANOMETRICA 50 MCA</b>						
17	01	Unid	20914 - MOTO BOMBA EIXO HORIZONTAL CARÇA INTERMEDIARIA EM LIGA ESPECIAL DE ALUMINIO		13.912,16	13.912,16
<b>-DE ALUMINIO; -SILICIO DE ALTA RESISTENCIA A PRESSAO E OXIDAÇÃO; -MONOBLOCO COM SELO MECANICO; -TENSAO 220 V; -POTENCIA 20 CV; -VAZAO 25 M3/H; -ALTURA MANOMETRICA 80 MCA</b>						
<b>VALOR GLOBAL *****</b>					<b>1.034.272,60</b>	

1.2 - Compõem este Edital os seguintes anexos:

**ANEXO I** Termo de Referência

**ANEXO II** Exigências para Habilitação

**ANEXO III** Modelo de declaração de fato superveniente impeditivo de habilitação

**ANEXO IV** Modelo de declaração de inexistência de empregado menor no quadro da empresa empregadora

**ANEXO V** Modelo de carta proposta para fornecimento do objeto do Edital

**ANEXO VI** Instrumento particular de adesão

**ANEXO VII** Declaração de conhecimento e atendimento às condições do Edital

**ANEXO VIII** Minuta ATA de Registro de Preços

## 2 - DISPOSIÇÕES PRELIMINARES

**2.1** O Pregão Eletrônico será realizado em sessão pública, por meio da **INTERNET**, mediante condições de segurança - criptografia e autenticação - em todas as suas fases através do **Sistema de Pregão Eletrônico (licitações) da Bolsa Brasileira de Mercadorias**.

**2.2** Os trabalhos serão conduzidos por funcionário do Serviço Autônomo de Água e Esgoto de Barra Mansa, denominado Pregoeiro, mediante a inserção e monitoramento de dados gerados ou transferidos para o aplicativo "Licitações" constante da página eletrônica da Bolsa Brasileira de Mercadorias ([www.bbmnetlicitacoes.com.br](http://www.bbmnetlicitacoes.com.br)).



## SERVIÇO AUTÔNOMO DE ÁGUA E ESGOTO DE BARRA MANSA

CNPJ. 29.053.402/0001-36 – Insc. Estadual: isento

Av. Homero Leite, 572, Saudade, Barra Mansa/R.J.

Cep: 27.345-350 - Tels. (024) 3323-0198 Ramal 9870 / 9871

E-mail: [licitacao.saae@gmail.com](mailto:licitacao.saae@gmail.com)

Processo	2880/2022
Folha:	

### 3 - RECEBIMENTO E ABERTURA DAS PROPOSTAS E DATA DO PREGÃO

**3.1** O licitante deverá observar as datas e os horários limites previstos para a abertura da proposta, atentando também para a data e horário para início da disputa.

### 4 - CONDIÇÕES PARA PARTICIPAÇÃO

**4.1** Poderão participar desta Licitação qualquer firma individual ou sociedade, regularmente estabelecida no País, que seja especializada no objeto desta licitação e que satisfaça todas as exigências, especificações e normas contidas neste Edital e seus Anexos;

**4.1.1** Será vetada a participação de empresas cuja atividade não seja compatível com o objeto licitado.

**4.2** Poderão participar deste Pregão Eletrônico as empresas que apresentarem toda a documentação por ela exigida para o respectivo cadastramento junto a Bolsa Brasileira de Mercadorias;

**4.3** Não poderão participar deste Pregão, aquelas empresas que estiverem sob falência, concordata, concurso de credores, dissolução, liquidação, ou em regime de consórcio, qualquer que seja sua forma de constituição, empresas estrangeiras que não estejam regularmente estabelecidas no País ou que tenham sido declarados inidôneos por qualquer órgão público ou suspensa pelo Serviço Autônomo de Água e Esgoto de Barra Mansa (SAAE) Também não poderão participar deste certame, empresas que tenham no seu quadro societário, servidor desta prefeitura ou demais casos citados no Art. 9 da Lei Federal n. 8.666/93.

**4.4** O licitante interessado em participar terá duas opções para credenciamento: utilizar a intermediação de uma corretora vinculada à Bolsa Brasileira de Mercadorias, de sua livre opção, ou diretamente no site da Bolsa, até no mínimo uma hora antes do horário fixado no Edital para o recebimento das propostas;

**4.5** O cadastramento do licitante deverá ser requerido acompanhado dos seguintes documentos:

**4.5.1 Instrumento Particular de Adesão** em duas modalidades: diretamente pelo licitante no site da Bolsa, ou outorgando à Corretora associada, de sua livre escolha, por meio de seu operador devidamente credenciado junto à Bolsa, poderes específicos de sua representação no pregão conforme modelo fornecido pela Bolsa Brasileira de Mercadorias (Anexo VI) **(Não deve ser anexado no BBMNET)**

**4.6** O custo de operacionalização e uso do sistema será uma taxa de utilização cobrada de todos os licitantes, pagos à Bolsa Brasileira de Mercadorias, provedora do sistema eletrônico, não estando previsto nenhum encargo ou despesa ao órgão promotor da licitação pela utilização do sistema. O pagamento da taxa concede à licitante o direito de operar em todos os pregões realizados no sistema.



## SERVIÇO AUTÔNOMO DE ÁGUA E ESGOTO DE BARRA MANSA

CNPJ. 29.053.402/0001-36 – Insc. Estadual: isento

Av. Homero Leite, 572, Saudade, Barra Mansa/R.J.

Cep: 27.345-350 - Tels. (024) 3323-0198 Ramal 9870 / 9871

E-mail: [licitacao.saae@gmail.com](mailto:licitacao.saae@gmail.com)

Processo	2880/2022
Folha:	

### 5 - REGULAMENTO OPERACIONAL DO CERTAME

**5.1** O certame será conduzido pelo Pregoeiro, com o auxílio da equipe de apoio, que terá, em especial, as seguintes atribuições:

- a) acompanhar os trabalhos da equipe de apoio;
- b) responder as questões formuladas pelos fornecedores, relativas ao certame;
- c) abrir as propostas de preços;
- d) analisar a aceitabilidade das propostas;
- e) desclassificar propostas indicando os motivos;
- f) conduzir os procedimentos relativos aos lances e à escolha da proposta do lance de menor preço;
- g) verificar a habilitação do proponente classificado em primeiro lugar;
- h) declarar o vencedor;
- i) receber, examinar e decidir sobre a pertinência dos recursos;
- j) elaborar a ata da sessão com o auxílio eletrônico;
- l) encaminhar o processo à autoridade superior para homologar e autorizar a contratação;
- m) abrir processo administrativo para apuração de irregularidades visando a aplicação de penalidades previstas na legislação.

### 6 - CREDENCIAMENTO NO SISTEMA LICITAÇÕES DA BOLSA BRASILEIRA DE MERCADORIAS

**6.1** As pessoas jurídicas ou firmas individuais interessadas deverão nomear através do instrumento de mandato, com firma reconhecida, operador devidamente credenciado em qualquer corretora de mercadorias associada à Bolsa Brasileira de Mercadorias ou pela própria Bolsa Brasileira de Mercadorias, atribuindo poderes para formular/assistir lances de preços e praticar todos os demais atos e operações no site: [www.bbmnetlicitacoes.com.br](http://www.bbmnetlicitacoes.com.br).

**6.2** A participação do licitante no pregão eletrônico se dará por meio de **Corretora** contratada para representá-lo, ou diretamente pela BBM, que deverá manifestar em campo próprio do sistema, pleno conhecimento, aceitação e atendimento às exigências de habilitação previstas no Edital;

**6.3** O acesso do operador ao pregão, para efeito de encaminhamento de proposta de preço e lances sucessivos de preços, em nome do licitante, somente se dará mediante prévia definição de senha privativa.

**6.4** A chave de identificação e a senha dos operadores poderão ser utilizadas em qualquer pregão eletrônico, salvo quando canceladas por solicitação do credenciado ou por iniciativa da Bolsa Brasileira de Mercadorias;

**6.5** É de exclusiva responsabilidade do usuário o sigilo da senha, bem como seu uso em qualquer transação efetuada diretamente ou por seu representante, não cabendo a Bolsa Brasileira de Mercadorias a responsabilidade por eventuais danos decorrentes de uso indevido da senha, ainda que por terceiros;



## SERVIÇO AUTÔNOMO DE ÁGUA E ESGOTO DE BARRA MANSA

CNPJ. 29.053.402/0001-36 – Insc. Estadual: isento

Av. Homero Leite, 572, Saudade, Barra Mansa/R.J.

Cep: 27.345-350 - Tels. (024) 3323-0198 Ramal 9870 / 9871

E-mail: [licitacao.saae@gmail.com](mailto:licitacao.saae@gmail.com)

Processo	2880/2022
Folha:	

**6.6** O credenciamento do fornecedor e de seu representante legal junto ao sistema eletrônico implica a responsabilidade legal pelos atos praticados e a presunção de capacidade técnica para realização das transações inerentes ao pregão eletrônico;

## 7 - PARTICIPAÇÃO

**7.1** A participação no Pregão Eletrônico se dará por meio da digitação da senha pessoal e intransferível do representante credenciado (**operador da corretora** de mercadorias ou diretamente) e subsequente encaminhamento da proposta de preços, exclusivamente por meio do sistema eletrônico, observada data e horário limite estabelecidos.

**7.2** Caberá ao fornecedor acompanhar as operações no sistema eletrônico durante a sessão pública do pregão, ficando responsável pelo ônus decorrente da perda de negócios diante da inobservância de quaisquer mensagens emitidas pelo sistema ou da desconexão do seu representante;

**7.3** Qualquer dúvida dos interessados em relação ao acesso no sistema BBMNET Licitações poderá ser esclarecida através dos canais de atendimento da Bolsa Brasileira de Mercadorias informados no site [www.bbmnetlicitacoes.com.br](http://www.bbmnetlicitacoes.com.br); Telefones (11) 3113-1900 Central de Atendimento São Paulo, por Whatsapp (11) 99837-6032. Opcionalmente, o atendimento poderá ser prestado por corretoras associadas a Bolsa. A relação completa das corretoras encontra-se disponível no site do [www.bbmnetlicitacoes.com.br](http://www.bbmnetlicitacoes.com.br) (acesso corretoras).

## 8 - ABERTURA DAS PROPOSTAS E FORMULAÇÃO DOS LANCES

**8.1** A partir do horário previsto no Edital e no sistema terá início a sessão pública do pregão eletrônico, com a divulgação das propostas de preços recebidas, passando o Pregoeiro a avaliar a aceitabilidade das propostas;

**8.2** Aberta a etapa competitiva, os representantes dos fornecedores deverão estar conectados ao sistema para participar da sessão de lances. A cada lance ofertado o participante será imediatamente informado de seu recebimento e respectivo horário de registro e valor;

**8.3** Só serão aceitos lances cujos valores forem inferiores ao último lance da proponente que tenha sido anteriormente registrado no sistema;

**8.4** Não serão aceitos dois ou mais lances de mesmo valor, prevalecendo aquele que for recebido e registrado em primeiro lugar;

**8.5** Durante o transcurso da sessão pública os participantes serão informados, em tempo real, do valor do menor lance registrado. O sistema **não identificará** o autor dos lances aos demais participantes;

**8.6** No caso de desconexão com o Pregoeiro, no decorrer da etapa competitiva do Pregão Eletrônico, o sistema eletrônico poderá permanecer acessível aos licitantes para a recepção dos lances, retornando o Pregoeiro, quando possível, sua atuação no certame, sem prejuízos dos atos realizados;





**SERVIÇO AUTÔNOMO DE ÁGUA E ESGOTO DE BARRA MANSA**

CNPJ. 29.053.402/0001-36 – Insc. Estadual: isento

Av. Homero Leite, 572, Saudade, Barra Mansa/R.J.

Cep: 27.345-350 - Tels. (024) 3323-0198 Ramal 9870 / 9871

E-mail: [licitacao.saae@gmail.com](mailto:licitacao.saae@gmail.com)

Processo	2880/2022
Folha:	

**8.7** Quando a desconexão persistir por tempo superior a dez minutos, a sessão do Pregão Eletrônico será suspensa e terá reinício somente após comunicação expressa aos operadores representantes dos participantes, através de mensagem eletrônica (**Chat**) divulgando data e hora da reabertura da sessão;

**8.8** A etapa de lances da sessão pública será encerrada mediante aviso de fechamento iminente dos lances, emitido pelo sistema eletrônico, após o que transcorrerá período de tempo extra. O período de tempo extra ocorrerá em um intervalo que poderá ser de 01 (um) segundo a 30 (trinta) minutos, aleatoriamente determinado pelo sistema eletrônico, findo o qual será automaticamente encerrada a recepção de lances, não podendo, em hipótese alguma, as empresas apresentarem novos lances (fechamento randômico);

**8.8.1** Devido a imprevisão de tempo extra, as Empresas participantes deverão estimar o seu valor mínimo de lance a ser ofertado, evitando assim, cálculos de última hora, que poderá resultar em uma disputa frustrada por falta de tempo hábil;

**8.9** O Pregoeiro poderá encaminhar, pelo sistema eletrônico contraproposta diretamente ao proponente que tenha apresentado o lance de menor preço, para que seja obtido preço melhor, bem como decidir sobre sua aceitação;

**8.10** O sistema informará a proposta de menor preço imediatamente após o encerramento da etapa de lances ou, quando for o caso, após negociação e decisão pelo pregoeiro acerca da aceitação do lance de menor valor;

**8.11** Os documentos relativos à habilitação da empresa vencedora, solicitados conforme Exigências para habilitação (Anexo II) deverão ser encaminhados em originais ou cópias autenticadas, no prazo máximo de 02 (dois) dias úteis, contados da data da sessão pública virtual, **juntamente com a proposta de preços devidamente assinada e atualizada**, para o Serviço Autônomo de Água e Esgoto de Barra Mansa – Gerencia de Materiais, sito a Av. Homero Leite, nº 572 – Saudade – Barra Mansa, RJ CEP: 27.313-190 – A/C Pregoeiro .

**8.12** O não cumprimento do envio dos documentos de habilitação dentro do prazo acima estabelecido, acarretará nas sanções previstas no item 14 deste Edital, podendo o Pregoeiro convocar a empresa que apresentou a proposta ou o lance subsequente;

**8.13** Se a proposta ou o lance de menor valor não for aceitável, ou se o fornecedor desatender às exigências habilitatórias, o Pregoeiro examinará a proposta ou o lance subsequente, verificando a sua compatibilidade e a habilitação do participante, na ordem de classificação, e assim sucessivamente, até a apuração de uma proposta ou lance que atenda o Edital. Também nessa etapa o Pregoeiro poderá negociar com o participante para que seja obtido preço melhor;

**8.14** Caso não sejam apresentados lances, será verificada a conformidade entre a proposta de menor preço e valor estimado para a contratação;

**8.15** Constatando o atendimento das exigências fixadas no Edital e inexistindo interposição de recurso, o objeto será adjudicado ao autor da proposta ou lance de menor preço.



## SERVIÇO AUTÔNOMO DE ÁGUA E ESGOTO DE BARRA MANSA

CNPJ. 29.053.402/0001-36 – Insc. Estadual: isento

Av. Homero Leite, 572, Saudade, Barra Mansa/R.J.

Cep: 27.345-350 - Tels. (024) 3323-0198 Ramal 9870 / 9871

E-mail: [licitacao.saae@gmail.com](mailto:licitacao.saae@gmail.com)

Processo	2880/2022
Folha:	

### 9 - PROPOSTA NO SISTEMA ELETRÔNICO

**9.1** O encaminhamento de proposta para o sistema eletrônico, pressupõe o pleno conhecimento e atendimento às exigências de habilitação previstas no Edital. O Licitante será responsável por todas as transações que forem efetuadas em seu nome no sistema eletrônico, assumindo como firmes e verdadeiras suas propostas e lances;

**9.2** No preenchimento da proposta eletrônica, deverão, obrigatoriamente, ser informadas nos campos próprios a QUANTIDADE, UNIDADE, ESPECIFICAÇÕES E PREÇO UNITÁRIO E TOTAL INICIAL (com no máximo 2 casas decimais após a vírgula) dos produtos ofertados, conforme a ficha técnica descritiva do produto. A não inserção de arquivos ou as informações de cada produto nos campos próprios implicará na desclassificação do item correspondente na proposta da empresa, face à ausência de informação suficiente para classificação da proposta.

**9.3** O objeto deverá estar totalmente dentro das especificações contidas no Termo de Referência;

**9.4** A validade da proposta será de **60 (sessenta) dias**, contados a partir da data da sessão pública do Pregão.

**9.5** A proposta encaminhada pelo sistema eletrônico deverá ser no formato **word/excel/pdf**, sob pena de desclassificação aquela encaminhada em outros formatos que o pregoeiro não consiga a sua visualização no sistema eletrônico;

**9.6** Por força do § 5º do artigo 30 do Decreto-Lei Federal nº 10.024/2019, os documentos anexados durante a inserção da proposta, **não poderão ser identificados**, ou seja, não será admitida a veiculação do nome, de seus representantes legais e/ou suas assinaturas, bem como será vedado à utilização de material timbrado, ou qualquer outro meio que facilite a **identificação do licitante**;

### 10 - PROPOSTA ESCRITA E FORNECIMENTO

**10.1** A Empresa vencedora, deverá enviar à Gerência de Materiais, a Proposta de Preços escrita, conforme ANEXO V, com os valores oferecidos após a etapa de lances, com no máximo 02 casas após a vírgula, em 01 (uma) via, rubricada em todas as folhas e a última assinada pelo Representante Legal da Empresa citado nos documentos de habilitação, em linguagem concisa, sem emendas, rasuras ou entrelinhas, contendo Razão Social, CNPJ – Cadastro Nacional de Pessoa Jurídica, Inscrição Estadual, endereço completo, número de telefone e fax, e-mail, número de agência de conta bancária, no prazo estipulado no item **11.11** deste edital.

**10.2** Na proposta escrita deverá conter:

**10.2.1** Os valores dos impostos já deverão estar computados no valor do produto.

**10.2.2** O prazo de validade que não poderá ser inferior a 60 (sessenta) dias, contados da abertura das propostas virtuais;



**SERVIÇO AUTÔNOMO DE ÁGUA E ESGOTO DE BARRA MANSA**

CNPJ. 29.053.402/0001-36 – Insc. Estadual: isento

Av. Homero Leite, 572, Saudade, Barra Mansa/R.J.

Cep: 27.345-350 - Tels. (024) 3323-0198 Ramal 9870 / 9871

E-mail: [licitacao.saae@gmail.com](mailto:licitacao.saae@gmail.com)

Processo	2880/2022
Folha:	

**10.2.3 Quantidade, unidade, especificação e preço unitário e total** de cada produto oferecido, com informações técnicas que possibilitem a sua completa avaliação, totalmente conforme descrito no Termo de Referência deste Edital;

**10.2.4** Data e assinatura do Representante Legal da proponente;

**10.3** Nos preços cotados deverão estar inclusos todos os custos e demais despesas e encargos inerentes ao produto até sua entrega no local fixado neste Edital.

**10.3.1** A CONTRATADA deverá disponibilizar os equipamentos **após o recebimento da Nota de Empenho** que será enviada pelo CONTRATANTE.

**10.4** Serão desclassificadas as propostas que conflitem com as normas deste Edital ou da legislação em vigor;

## **11 - CRITÉRIOS DE JULGAMENTO**

**11.1** Para julgamento será adotado o critério de **MENOR PREÇO (UNITÁRIO)**, observado o prazo para fornecimento, as especificações técnicas, parâmetros mínimos de desempenho e de qualidade e demais condições definidas neste Edital; Caso a mesma Empresa vença mais de um item com o mesmo objeto, será considerando menor valor ofertado para todos os itens, não sendo aceito valores diferentes para o mesmo objeto vencidos pela mesma Empresa.

**11.2** O Pregoeiro anunciará o licitante detentor da proposta ou lance de menor valor, imediatamente após o encerramento da etapa de lances da sessão pública ou, quando for o caso, após negociação e decisão pelo Pregoeiro acerca da aceitação do lance de menor valor;

**11.3** Se a proposta ou o lance de menor valor não for aceitável, o Pregoeiro examinará a proposta ou o lance subsequente, na ordem de classificação, verificando a sua aceitabilidade e procedendo a sua habilitação. Se for necessário, repetirá esse procedimento, sucessivamente, até a apuração de uma proposta ou lance que atenda ao Edital;

**11.4** Ocorrendo a situação a que se referem os subitens 11.2 e 11.3 deste Edital, o Pregoeiro poderá negociar com a licitante para que seja obtido melhor preço;

**11.5** Será assegurada, como **critério de desempate**, preferência de contratação para as microempresas e empresas de pequeno porte, nos termos do art. 44 da Lei Complementar nº 123/2006, entendendo-se por empate, neste caso, aquelas situações em que as propostas apresentadas pelas microempresas e empresas de pequeno porte sejam iguais ou até 5% (cinco por cento) superiores à proposta mais bem classificada, conforme Lei Complementar Nº. 123 de 14 de dezembro de 2006.

**11.6** Para efeito do disposto no subitem 11.5 acima, ocorrendo o empate, serão adotados os seguintes procedimentos:



**SERVIÇO AUTÔNOMO DE ÁGUA E ESGOTO DE BARRA MANSA**

CNPJ. 29.053.402/0001-36 – Insc. Estadual: isento

Av. Homero Leite, 572, Saudade, Barra Mansa/R.J.

Cep: 27.345-350 - Tels. (024) 3323-0198 Ramal 9870 / 9871

E-mail: [licitacao.saae@gmail.com](mailto:licitacao.saae@gmail.com)

Processo	2880/2022
Folha:	

**11.6.1** A microempresa ou empresa de pequeno porte mais bem classificada poderá apresentar proposta de preço inferior àquela considerada vencedora do certame, situação em que será adjudicado em seu favor o objeto licitado.

**11.6.2** Na hipótese da não-contratação nos termos previstos no subitem acima, o objeto licitado será adjudicado em favor da proposta originalmente vencedora do certame.

**11.6.3** Na hipótese da não-contratação nos termos previstos no subitem acima, o objeto licitado será adjudicado em favor da proposta originalmente vencedora do certame.

**11.7** Encerrada a etapa de lances, o Pregoeiro examinará a proposta classificada em primeiro lugar, quanto à compatibilidade do preço em relação ao estimado para contratação e sua exequibilidade, e verificará a habilitação da licitante conforme disposições deste Edital;

**11.8** Constatado o atendimento às exigências fixadas neste Edital, a licitante será declarada vencedora;

**11.9** Se a proposta vencedora não for aceitável, ou se a licitante desatender às exigências habilitatórias, o Pregoeiro examinará a proposta subsequente e, assim sucessivamente, na ordem de classificação, até a apuração de uma proposta que atenda ao Edital.

**11.10** Ocorrendo a situação a que se refere o subitem anterior, o Pregoeiro poderá negociar com a licitante para que seja obtido preço melhor.

**11.10.1** De sessão, o sistema gerará ata circunstanciada, na qual estarão registrados todos os atos do procedimento e as ocorrências relevantes.

**11.11** Após o encerramento da sessão da etapa de lances a licitante detentora da melhor oferta deverá entregar, via **portador** ou **correio/sedex (ou outra forma estipulada pelo pregoeiro)**, a **documentação** original ou por qualquer processo de cópia autenticada por cartório competente, ou por cópia não autenticada, mediante a exibição dos originais para conferência por parte do Pregoeiro ou através de exemplares publicados em órgãos da imprensa Oficial e com validade na data de realização da licitação, **e a proposta de preços** contendo: razão social, endereço, telefone/fax, e-mail, número do CNPJ/MF, dados bancários (como: banco, agência, número da conta corrente e praça de pagamento), prazo de validade de no mínimo 60 (sessenta) dias a contar da data da abertura da sessão deste Pregão, e as especificações detalhadas do objeto ofertado, em conformidade com os lances ofertados, para o **Serviço Autônomo de Água e Esgoto de Barra Mansa, sito Av. Homero Leite, 572, Saudade, Barra Mansa/RJ CEP: 27.313-190, no prazo máximo de 02 (dois) dias úteis**, a contar da solicitação do Pregoeiro no sistema eletrônico.

**11.11.1** A proposta de preços descrita no subitem anterior deverá ser redigida em língua portuguesa, datilografada ou digitada, em uma via, sem emendas, rasuras, entrelinhas ou ressalvas, devendo a última folha ser assinada e as demais rubricadas pelo representante legal da licitante.



## SERVIÇO AUTÔNOMO DE ÁGUA E ESGOTO DE BARRA MANSA

CNPJ. 29.053.402/0001-36 – Insc. Estadual: isento

Av. Homero Leite, 572, Saudade, Barra Mansa/R.J.

Cep: 27.345-350 - Tels. (024) 3323-0198 Ramal 9870 / 9871

E-mail: [licitacao.saae@gmail.com](mailto:licitacao.saae@gmail.com)

Processo	2880/2022
Folha:	

**11.12** No julgamento da habilitação e das propostas, o Pregoeiro poderá sanar erros ou falhas que não alterem a substância das propostas, dos documentos e sua validade jurídica, mediante despacho fundamentado, registrado em ata e acessível a todos, atribuindo-lhes a eficácia para fins de habilitação e classificação;

**11.13** Da sessão pública do Pregão divulgar-se-á ata no sistema eletrônico, na qual constará a indicação do lance vencedor, a classificação dos lances apresentados e demais informações relativas ao certame licitatório, sem prejuízo das demais formas de publicidade previstas na legislação pertinente.

## **12 - HABILITAÇÃO**

**12.1** Conforme ANEXO II

## **13 - IMPUGNAÇÃO AO EDITAL E RECURSOS**

**13.1** Até 02 (dois) dias úteis antes da data fixada para abertura das propostas iniciais, qualquer interessado poderá impugnar ou solicitar esclarecimentos em relação a este ato convocatório.

**13.2** Ao final da sessão, o proponente que desejar recorrer contra decisões do Pregoeiro poderá fazê-lo, **através do seu representante**, manifestando sua intenção com registro da síntese das suas razões, sendo-lhes facultado juntar memoriais no prazo de 3 (três) dias úteis. Os interessados ficam, desde logo, intimados a apresentar contrarrazões em igual número de dias, que começarão a correr do término do prazo do recorrente;

**13.3** A falta de manifestação imediata e motivada importará a preclusão do direito de recurso.

**13.4** Não serão conhecidas as impugnações e os recursos apresentados fora do prazo legal e/ou subscritos por representante não habilitado legalmente ou não identificado no processo para responder pelo proponente. As impugnações deverão ser protocoladas na Gerencia de Materiais, do Serviço Autônomo de Água e Esgoto de Barra Mansa, sito a Av Homero Leite, nº 572, Saudade, Barra Mansa/RJ, das 09:00 as 16:00 horas. Caso a impugnação ou esclarecimento seja encaminhado por email, deverá o proponente certificar-se de que foi recebido pelo setor de licitações, eximindo o Pregoeiro de qualquer responsabilidade por e-mails identificados automaticamente como spam ou similar.

**13.5** Não será concedido prazo para recursos sobre assuntos meramente protelatórios ou quando não justificada a intenção de interpor o recurso pelo proponente;

**13.6** Os recursos contra decisões do Pregoeiro não terão efeito suspensivo;

**13.7** O acolhimento de recurso importará a invalidação apenas dos atos insuscetíveis de aproveitamento.



**SERVIÇO AUTÔNOMO DE ÁGUA E ESGOTO DE BARRA MANSA**

CNPJ. 29.053.402/0001-36 – Insc. Estadual: isento

Av. Homero Leite, 572, Saudade, Barra Mansa/R.J.

Cep: 27.345-350 - Tels. (024) 3323-0198 Ramal 9870 / 9871

E-mail: [licitacao.saae@gmail.com](mailto:licitacao.saae@gmail.com)

Processo	2880/2022
Folha:	

## **14 MULTAS E SANÇÕES ADMINISTRATIVAS**

**14.1** No caso de descumprimento total ou parcial das condições deste edital, a Autarquia, sem prejuízo das perdas e danos e das multas cabíveis, nos termos da lei civil, aplicará à Contratada, conforme o caso, as penalidades previstas nos art. 86, 87 e 88 da Lei Federal nº. 8.666/93, bem como, no que couberem, as disposições contidas na Lei Estadual nº 287, de 04.12.79, e suas regulamentações e, em especial, as seguintes sanções:

**14.1** – Advertência.

**14.2.** O inadimplemento **total ou parcial do objeto** sujeitará a Licitante à multa de 10% (dez por cento), aplicável sobre o valor total da NOTA DE EMPENHO, sem prejuízo de outras sanções elencadas neste capítulo.

**14.3.** O atraso injustificado na **entrega do objeto** sujeitará a Licitante à multa diária de 0,25% (vinte e cinco centésimos percentuais) sobre o valor total da NOTA DE EMPENHO, ou se for o caso, sobre o valor correspondente à parte entregue com atraso.

**14.4.** As multas moratórias e administrativas poderão ser aplicadas cumulativamente ou individualmente, não impedindo que a Autarquia cancele a **ATA DE REGISTRO DE PREÇOS** e aplique as demais sanções legais cabíveis.

**14.5.** As multas administrativas e moratórias aplicadas serão descontadas dos pagamentos eventualmente devidos pela Autarquia à Contratada ou, ainda, quando for o caso, cobrada judicialmente, em consonância com os parágrafos 2º e 3º do art. 86 da Lei Federal nº. 8.666/93.

**14.6.** A aplicação de multas não elidirá, em face do descumprimento do pactuado, o direito da Autarquia de cancelar a **ATA DE REGISTRO DE PREÇOS**, independente de ação, notificação ou interpelação judicial ou extrajudicial, sem prejuízo das demais cominações legais e contratuais cabíveis, assegurados o contraditório e a ampla defesa.

**14.7** – Ficará impedida de licitar e contratar com a Administração direta e/ou indireta deste município pelo prazo de até 05 (cinco) anos, ou enquanto perdurarem os motivos determinantes da punição, a licitante que praticar quaisquer atos previstos no artigo 7º da Lei federal nº 10.520, de 17 de julho de 2.002 e Art. 15º do Decreto Municipal n.º 4.662 de 27 de setembro de 2006.

**14.8** – Declaração de inidoneidade, quando a empresa adjudicatária não cumprir as obrigações assumidas, praticando falta grave, dolosa ou culposa.

**14.9** Nenhuma sanção será aplicada sem o devido Processo Administrativo, que prevê a defesa prévia do interessado e recurso nos prazos definidos em lei, sendo-lhe franqueada vista ao processo.



## SERVIÇO AUTÔNOMO DE ÁGUA E ESGOTO DE BARRA MANSA

CNPJ. 29.053.402/0001-36 – Insc. Estadual: isento

Av. Homero Leite, 572, Saudade, Barra Mansa/R.J.

Cep: 27.345-350 - Tels. (024) 3323-0198 Ramal 9870 / 9871

E-mail: [licitacao.saae@gmail.com](mailto:licitacao.saae@gmail.com)

Processo	2880/2022
Folha:	

### 15 - PRAZOS

**15.1** O objeto do presente pregão deverá ser realizado dentro do prazo e condições estipuladas neste edital.

**15.2** A empresa vencedora deverá substituir as suas expensas, o objeto entregue com quaisquer problemas ou que estejam em desacordo com o proposto na presente licitação, mesmo que tais problemas não tenham sido detectados no ato do recebimento.

**15.3** Executado o fornecimento, seu objeto será recebido inciso II nos termos do art. 73, alíneas “a” e “b”, e §§ 2º, 3º e 4º, da Lei Federal n.º 8.666/93 e suas alterações.

**15.4** Independentemente da aceitação do objeto, a licitante vencedora garantirá a qualidade do objeto por todo o período da contratação, obrigando-se, se for o caso a repor no prazo de 24 (vinte e quatro) horas, aqueles objetos que apresentarem defeitos neste período.

### 16 - PAGAMENTO

**16.1** Condições de Pagamento: O pagamento do preço pactuado será realizado, em até 30 (trinta) dias, após recebido e aceito o objeto e sua respectiva Nota Fiscal pelo SAAE-BM.

**16.2.** Os pagamentos realizados eventualmente com antecedência sofrerão a incidência de percentual na ordem de 0,05% (zero vírgula zero cinco por cento) de desconto ao dia de antecipação, pro rata die.

**16.3** A contratada deverá apresentar quando da realização do pagamento apresentar as certidões negativas do FGTS, Trabalhista e das Fazendas Federal, Estadual e Municipal. Em sendo optante pelo “SIMPLES” a contratada deverá apresentar, além da documentação citada, documento expedido pela Receita Federal demonstrando essa condição.

### 17 - REAJUSTAMENTO E RECURSOS ORÇAMENTARIOS

**17.1** Aos preços propostos, em face a Legislação Federal em vigor, são fixos e irremovíveis, no primeiro ano de vigência do CONTRATO, caso convertido. Decorrido este prazo, estes preços poderão ser revistos entre as partes, utilizando se os índices oficiais como IGPM e IPCA, respeitando o menor valor. Utilizar se a data da proposta apresentada pelo licitante vencedor de acordo com a legislação vigente.

### 18 - DA EMISSÃO DOS PEDIDOS, DO RECEBIMENTO E DO CANCELAMENTO

**18.1.** A Autarquia, através da **COORDENADORIA DE ÁGUA E ESGOTO/ GERÊNCIA DE MANUTENÇÃO MÁQUINAS E EQUIPAMENTOS** respeitado a ordem de registro de preços, solicitará a entrega do(s) objeto(s) licitado(s) através de ofício.



**SERVIÇO AUTÔNOMO DE ÁGUA E ESGOTO DE BARRA MANSA**

CNPJ. 29.053.402/0001-36 – Insc. Estadual: isento

Av. Homero Leite, 572, Saudade, Barra Mansa/R.J.

Cep: 27.345-350 - Tels. (024) 3323-0198 Ramal 9870 / 9871

E-mail: [licitacao.saae@gmail.com](mailto:licitacao.saae@gmail.com)

Processo	2880/2022
Folha:	

**18.2.** A empresa vencedora fica obrigada a entregar o(s) objeto(s) licitado(s), conforme termo de referência, por conta do fornecedor, que serão acompanhados e fiscalizados por técnicos da contratante.

**18.3.** O aceite e aprovação do objeto licitado pela Autarquia, não exclui a responsabilidade civil da empresa vencedora por vício de quantidade ou qualidade do material ou disparidades com as especificações estabelecidas no Termo de Referência (Anexo I) deste edital;

**18.4.** O fornecedor registrado poderá ter o seu registro de preços cancelado, por intermédio de processo administrativo específico, assegurado o contraditório e ampla defesa.

**18.5.** O cancelamento do registro de preços poderá ser:

a) A pedido do próprio, quando comprovar estar impossibilitado de cumprir as exigências da ATA, pela ocorrência de fato superveniente que venha comprometer a perfeita execução contratual, decorrente de caso fortuito ou de força maior devidamente comprovado.

b) Por iniciativa da AUTARQUIA.

c) Quando a empresa registrada não aceitar reduzir o preço registrado, na hipótese de este se tornar superior àqueles praticados no mercado.

d) Quando a empresa registrada perder qualquer condição de habilitação ou qualificação técnica em sendo o caso, exigida neste edital ou quando a empresa descumprir as obrigações decorrentes da ATA de Registro de Preços (Anexo IX).

e) Por razões de interesse público devidamente motivadas e justificadas.

f) Em qualquer das hipóteses acima, concluído o processo, a Autarquia fará o devido apostilamento na ATA de Registro de Preços e informará aos proponentes a nova ordem de registro.

## **19 - DO REGISTRO DE PREÇOS**

**19.1.** A ATA de Registro de Preço será lavrada e assinada logo após ser declarado o vencedor do objeto licitado. Após a homologação do objeto licitado, o vencedor do certame será convocado pela Autarquia com antecedência mínima de 05 (cinco) dias úteis para a retirada da Nota de Empenho. A convocação far-se-á através de ofício, dentro do prazo de validade de sua proposta.

**19.2.** A licitante vencedora ficará obrigada a, no prazo máximo de 5 dias úteis, enviar a ATA devidamente assinada pelo representante legal. Este prazo poderá ser prorrogado uma vez, por igual período, quando solicitado expressamente pela parte, durante o seu transcurso e desde que ocorra motivo justificado aceito pela Administração.

**19.2.1** Caso a licitante vencedora não entregue a ATA assinada, estará caracterizado o descumprimento total da obrigação assumida, sujeitando a desistente às penalidades cabíveis, previstas no art. 87 da Lei Federal 8.666/93, sem prejuízo das multas estabelecidas neste edital, na ATA/Contrato e das demais cominações legais.





## SERVIÇO AUTÔNOMO DE ÁGUA E ESGOTO DE BARRA MANSA

CNPJ. 29.053.402/0001-36 – Insc. Estadual: isento

Av. Homero Leite, 572, Saudade, Barra Mansa/R.J.

Cep: 27.345-350 - Tels. (024) 3323-0198 Ramal 9870 / 9871

E-mail: [licitacao.saae@gmail.com](mailto:licitacao.saae@gmail.com)

Processo	2880/2022
Folha:	

**19.2.2 Ocorrendo a hipótese do subitem anterior**, será convocado outro licitante, observada a ordem de classificação, para celebração do mesmo, e assim sucessivamente, sem prejuízo da aplicação das sanções cabíveis.

**19.2.3 Caso o envio da ATA seja realizado via Correios, a postagem deverá ter sido realizada dentro do prazo de 5 dias úteis. Neste caso, deverá ser encaminhado por e-mail ATA assinada, bem como comprovante de envio onde conste a data da postagem do instrumento contratual original.**

**19.3.** Durante o período de execução do objeto, o adjudicatário deverá manter todas as condições de habilitação exigidas na licitação.

**19.4.** A adjudicatária é a única responsável por todos os danos e demais prejuízos que por si, seus prepostos ou empregados causar a Autarquia ou a terceiros, quando da execução do objeto deste edital.

**19.5.** Não será admitida a subcontratação, cessão ou transferência parcial ou total do objeto deste pregão.

**19.6.** A ata de registro de preços, durante sua validade, poderá ser utilizada por qualquer órgão ou entidade da administração pública que não tenha participado do certame licitatório, mediante anuência do órgão gerenciador, desde que devidamente justificada a vantagem e respeitadas, no que couber, as condições e as regras estabelecidas na Lei nº 8.666, de 1993 e no Decreto nº 7.892, de 2013.

**19.7.** Caberá ao fornecedor beneficiário da Ata de Registro de Preços, observadas as condições nela estabelecidas, optar pela aceitação ou não do fornecimento, desde que este fornecimento não prejudique as obrigações anteriormente assumidas com o órgão gerenciador e órgãos participantes.

**19.8.** As aquisições ou contratações adicionais a que se refere este item não poderão exceder, por órgão ou entidade, a cem por cento dos quantitativos dos itens do instrumento convocatório e registrados na ata de registro de preços para o órgão gerenciador e órgãos participantes.

**19.9.** As adesões à ata de registro de preços são limitadas, através de contrato, na totalidade, ao dobro do quantitativo de cada item registrado na ata de registro de preços para o órgão gerenciador e órgãos participantes, independentemente do número de órgãos não participantes que eventualmente aderirem, nos termos do Decreto Estadual nº 44.857/2014.

**19.10.** Ao órgão não participante que aderir à ata competem os atos relativos à cobrança do cumprimento pelo fornecedor das obrigações contratualmente assumidas e a aplicação, observada a ampla defesa e o contraditório, de eventuais penalidades decorrentes do descumprimento de cláusulas contratuais, em relação as suas próprias contratações, informando as ocorrências ao órgão gerenciador.

**19.11.** Após a autorização do órgão gerenciador, o órgão não participante deverá efetivar a contratação solicitada em até noventa dias, observado o prazo de validade da Ata de Registro de Preços.

## 20 - DISPOSIÇÕES FINAIS



**SERVIÇO AUTÔNOMO DE ÁGUA E ESGOTO DE BARRA MANSA**

CNPJ. 29.053.402/0001-36 – Insc. Estadual: isento

Av. Homero Leite, 572, Saudade, Barra Mansa/R.J.

Cep: 27.345-350 - Tels. (024) 3323-0198 Ramal 9870 / 9871

E-mail: [licitacao.saae@gmail.com](mailto:licitacao.saae@gmail.com)

Processo	2880/2022
Folha:	

**20.1** A presente licitação não importa necessariamente em contratação, podendo o Serviço Autônomo de Água e Esgoto de Barra Mansa, revogá-la, no todo ou em parte, por razões de interesse público, derivadas de fato superveniente comprovado ou anulá-la por ilegalidade, de ofício ou por provocação mediante ato escrito e fundamentado disponibilizado no sistema para conhecimento dos participantes da licitação. O Serviço Autônomo de Água e Esgoto poderá, ainda, prorrogar, a qualquer tempo, os prazos para recebimento das propostas ou para sua abertura;

**20.2** O proponente é responsável pela fidelidade e legitimidade das informações prestadas e dos documentos apresentados em qualquer fase da licitação. A falsidade de qualquer documento apresentado ou a inverdade das informações nele contidas implicará a imediata desclassificação do proponente que o tiver apresentado, ou, caso tenha sido o vencedor, a rescisão do contrato ou da nota de empenho, sem prejuízo das demais sanções cabíveis;

**20.3** É facultado ao Pregoeiro, ou à autoridade a ele superior, em qualquer fase da licitação, promover diligências com vistas a esclarecer ou a complementar a instrução do processo;

**20.4** Os proponentes intimados para prestar quaisquer esclarecimentos adicionais deverão fazê-lo no prazo determinado pelo Pregoeiro, sob pena de desclassificação/inabilitação;

**20.5** O desatendimento de exigências formais não essenciais não importará no afastamento do proponente, desde que seja possível a aferição da sua qualificação e a exata compreensão da sua proposta;

**20.6** As normas que disciplinam este Pregão serão sempre interpretadas em favor da ampliação da disputa entre os proponentes, desde que não comprometam o interesse da Administração, a finalidade e a segurança da contratação;

**20.7** As decisões referentes a este processo licitatório poderão ser comunicadas aos proponentes por qualquer meio de comunicação que comprove o recebimento, incluindo-se o correio eletrônico (e-mail) ou ainda, mediante publicação no Diário Oficial do Município.

**20.8** Os casos não previstos neste Edital serão decididos pela **COORDENADORIA DE ÁGUA E ESGOTO/GERÊNCIA DE MANUTENÇÃO MÁQUINAS E EQUIPAMENTOS** e pelo Pregoeiro;

**20.9** A participação do proponente nesta licitação implica em aceitação de todos os termos deste Edital;

**20.10** Não cabe à Bolsa Brasileira de Mercadorias qualquer responsabilidade pelas obrigações assumidas pelo fornecedor com o licitador, em especial com relação à forma e às condições de entrega dos bens ou da prestação de serviços e quanto à quitação financeira da negociação realizada.

**20.11** O foro designado para julgamento de quaisquer questões judiciais resultantes deste Edital será o Fórum da Comarca de Barra Mansa, considerado aquele a que está vinculado o Pregoeiro;



**SERVIÇO AUTÔNOMO DE ÁGUA E ESGOTO DE BARRA MANSA**

CNPJ. 29.053.402/0001-36 – Insc. Estadual: isento

Av. Homero Leite, 572, Saudade, Barra Mansa/R.J.

Cep: 27.345-350 - Tels. (024) 3323-0198 Ramal 9870 / 9871

E-mail: [licitacao.saae@gmail.com](mailto:licitacao.saae@gmail.com)

Processo	2880/2022
Folha:	

**20.12** A documentação apresentada para fins de habilitação da Empresa vencedora fará parte dos autos da licitação e não será devolvida ao proponente;

**20.13** Está ata poderá ser convertida em contrato.

**20.14** Não havendo expediente ou ocorrendo qualquer fato superveniente que impeça a realização do certame na data marcada, a sessão será automaticamente transferida para o primeiro dia útil subsequente, no mesmo horário e local anteriormente estabelecido, desde que não haja comunicação do Pregoeiro em contrário.

**Barra Mansa (RJ), 13 e outubro de 2022.**

---

Adilson Delgado Rezende  
Diretor Executivo

## ANEXO I - TERMO DE REFERÊNCIA

### 1. DO OBJETO:

Aquisição de **BOMBAS CENTRÍFUGA** abaixo relacionados, conforme especificações técnicas contidas no **Item 3**, do presente Termo de Referência. com o objetivo de atender as necessidades desta Autarquia.

### 2 – DA JUSTIFICATIVA:

A aquisição dos produtos referentes ao objeto se justifica pela necessidade de atender as demandas desta Autarquia.

### 3. ESPECIFICAÇÕES TÉCNICAS:

DA DESCRIÇÃO DOS PRODUTOS A SEREM ADQUIRIDOS (Quantidade, especificação e configuração):

ITEM	DESCRIÇÃO	COD.	QUANT.
1	BOMBA CENTRÍFUGA MONOBLOCO FLANGEADA 40 cv (Ano Bom)	23.191	01
2	BOMBA CENTRÍFUGA MONOBLOCO FLANGEADA 40 cv (V. Brígida)	23.192	02
3	BOMBA CENTRÍFUGA MONOBLOCO FLANGEADA 50 cv (G. Vargas)	23.193	01
4	BOMBA CENTRÍFUGA MONOBLOCO FLANGEADA 25 cv (S. Sebastião)	23.194	01
5	BOMBA CENTRÍFUGA MANCALIZADA FLANGEADA 100 cv (São Luiz)	23.195	01
6	BOMBA CENTRÍFUGA MANCALIZADA DE EIXO HORIZONTAL 60 cv (ETA Nova)	23.196	01
7	BOMBA CENTRÍFUGA MANCALIZADA DE EIXO HORIZONTAL 30 cv (Recanto do Sol)	23.197	01
8	BOMBA CENTRÍFUGA BIPART. AXIAL DE DUPLA VOLUTA 150 cv (ETA Nova)	23.198	01
9	BOMBA CENTRÍFUGA MONOBLOCO FLANGEADA 40 cv (Matriz)	23.199	01
10	BOMBA CENTRÍFUGA MANCALIZADA FLANGEADA 75 cv (Orlandélia/Getúlio)	23.200	03
11	BOMBA SUBMERSA MODELO BRAVA E20 2CV TRIFÁSICO 220V 35 MCA VAZÃO 10M <sup>3</sup> /HORA - ESGOTO	23.583	03
12	BOMBA SUBMERSÍVEL DE MANGOTE C/ ROTAÇÃO DE 3600 RPM, C/ DIÂMETRO SAÍDA DE 3', VAZÃO MÁX. 60M <sup>3</sup> /HORA, ALTURA MANOMÉTRICA 18MCA, PESO 22 KG E COMPRIMENTO DE 5 METROS DO MANGOTE	7.653	04
13	BOMBA SUBMERSÍVEL PARA CAPTAÇÃO DE ÁGUA BRUTA 220V TRIFÁSICO; VAZÃO 70M <sup>3</sup> /HORA; 15 CV, ALTURA MANOMÉTRICA 25	24.423	01

**SERVIÇO AUTÔNOMO DE ÁGUA E ESGOTO DE BARRA MANSA**

CNPJ. 29.053.402/0001-36 – Insc. Estadual: isento

Av. Homero Leite, 572, Saudade, Barra Mansa/R.J.

Cep: 27.345-350 - Tels. (024) 3323-0198 Ramal 9870 / 9871

E-mail: [licitacao.saae@gmail.com](mailto:licitacao.saae@gmail.com)

Processo	2880/2022
Folha:	

	MCA – ETA COLÔNIA		
<b>14</b>	MOTOBOMBA EIXO HORIZONTAL, CARCAÇA INTERMEDIÁRIA EM LIGA ESPECIAL DE ALUMÍNIO-SILÍCIO DE ALTA RESISTÊNCIA À PRESSÃO E OXIDAÇÃO, MONOBLOCO COM SELO MECÂNICO, TENSÃO 220V, POTÊNCIA 5 CV, VAZÃO 15 M <sup>3</sup> /H, ALTURA MANOMÉTRICA 50 MCA	20.916	<b>12</b>
<b>15</b>	MOTOBOMBA EIXO HORIZONTAL CARCAÇA INTERMEDIÁRIA EM LIGA ESPECIAL DE ALUMÍNIO- SILÍCIO DE ALTA RESISTÊNCIA À PRESSÃO E OXIDAÇÃO, MONOBLOCO COM SELO MECÂNICO, TENSÃO 220V, POTÊNCIA 10 CV, VAZÃO 25 M <sup>3</sup> /H, ALTURA MANOMÉTRICA 40 MCA	20.912	<b>06</b>
<b>16</b>	MOTOBOMBA EIXO HORIZONTAL, CARCAÇA INTERMEDIÁRIA EM LIGA ESPECIAL DE ALUMÍNIO-SILÍCIO DE ALTA RESISTÊNCIA À PRESSÃO E OXIDAÇÃO, MONOBLOCO COM SELO MECÂNICO, TENSÃO 220V, POTÊNCIA 15CV, VAZÃO 20 M <sup>3</sup> /H, ALTURA MANOMÉTRICA 63 MCA	20.913	<b>03</b>
<b>17</b>	MOTOBOMBA EIXO HORIZONTAL, CARCAÇA INTERMEDIÁRIA EM LIGA ESPECIAL DE ALUMÍNIO-SILÍCIO DE ALTA RESITÊNCIA À PRESSÃO E OXIDAÇÃO, MONOBLOCO COM SELO MECÂNICO, TENSÃO 220V, POTÊNCIA 20 CV, VAZÃO 25 M <sup>3</sup> /H, ALTURA MANOMÉTRICA 80 MCA	20.914	<b>01</b>

Processo	2880/2022
Folha:	

### **ESPECIFICAÇÃO DAS BOMBAS**

As bombas a serem adquiridas nesta licitação destinam-se a serem reservas e/ou substituir equipamentos atualmente em operação. Os rendimentos mínimos citados nas especificações referem-se ao ponto de trabalho do equipamento.

Desta forma esta moto bombas deverá ter desempenho, normas de construção e dimensões idênticas as que estão em operação de maneira que não seja necessário adaptações ou substituição das bases, acoplamentos, motores ou tubulações atuais, ações estas que certamente irão gerar custos adicionais e não previstos pelo SAAE de Barra Mansa. Na proposta deverão ser apresentados catálogos, curvas e desenhos dimensionais que comprovem a total similaridade com as bombas objeto desta licitação.

### **ELEVATÓRIA VILA BRÍGIDA**

Bomba centrífuga monobloco flangeada, desmontável por traz sem necessidade de intervenção nas tubulações, com carcaça, tampa de pressão/ peça de junção e rotor em ferro fundido ASTM A48 Cl 30, luva protetora do eixo em bronze ou aço inoxidável AISI 316, vedação por selo mecânico, acoplada a motor elétrico IP55, IR3 Premium, tipo JM, trifásico, 60 Hz, 220/380/440 V.

Vazão: 55 m<sup>3</sup>/h

AMT: 98 mca

Rotor: 250 mm

NPSH REQ: 4 m

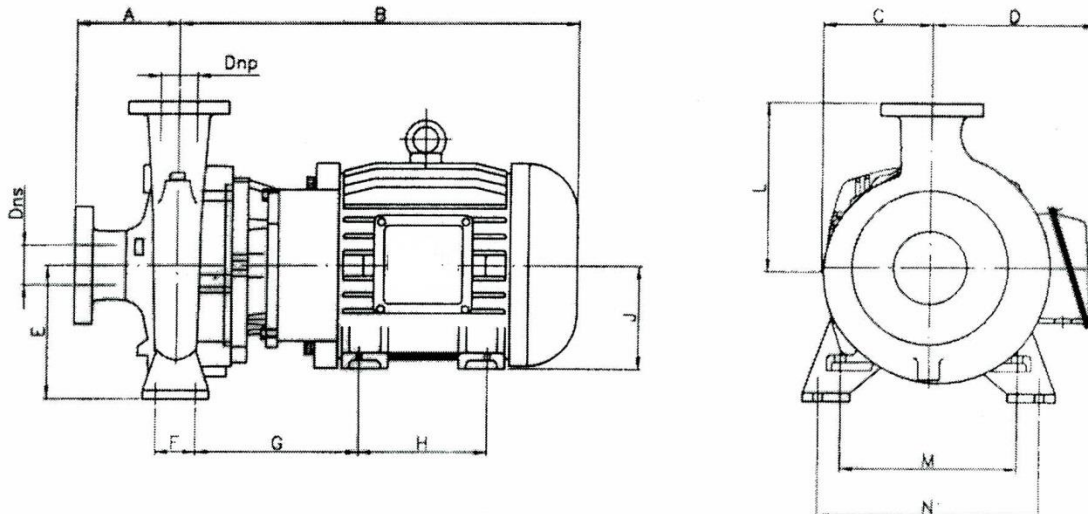
Rendimento Mínimo: 57%

Sucção: 65 mm – ANSI B 16.1 - 250 Lb FF

Recalque: 40 mm - ANSI B 16.1 - 250 Lb FF

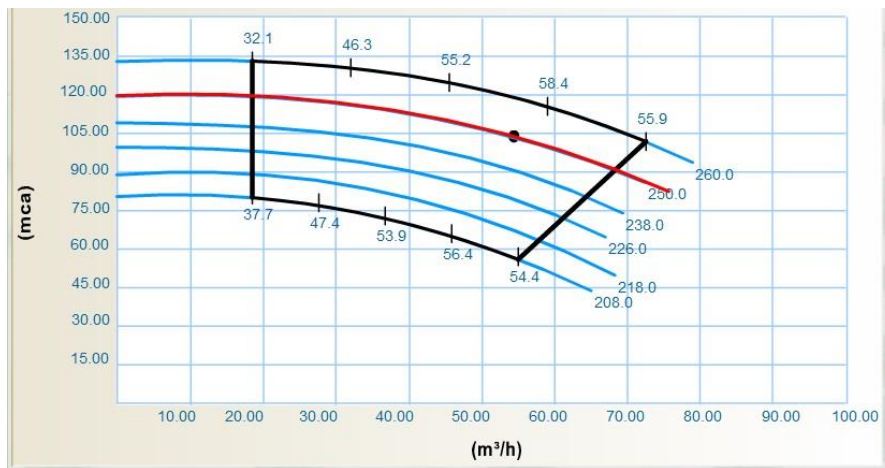
Motor Elétrico: 40 CV / 2 polos

### **DIMENSÕES BÁSICAS BOMBA VILA BRÍGIDA**



A	B	C	D	E	F	G	H	J	L	M	N	P	Q	R	S	T	U
10	74	19	26	18	95	21	26	20	22	31	25	32	65	85	82	38	38
0	4	5	7	0		9	7	0	5	8	0	0				5	2

### CURVA CARACTERÍSTICA BOMBA VILA BRÍGIDA



### ELEVATÓRIA ANO BOM

Bomba centrífuga monobloco flangeada, desmontável por traz sem necessidade de intervenção nas tubulações, com carcaça, tampa de pressão/ peça de junção e rotor em ferro fundido ASTM A48 Cl 30, luva protetora do eixo em bronze ou aço inoxidável AISI 316, vedação por selo mecânico, acoplada a motor elétrico IP55, IR3 Premium, tipo JM, trifásico, 60 Hz, 220/380/440 V.

Vazão: 60 m³/h

AMT: 90 mca

Rotor: 242 mm

NPSH Req 4,6 m

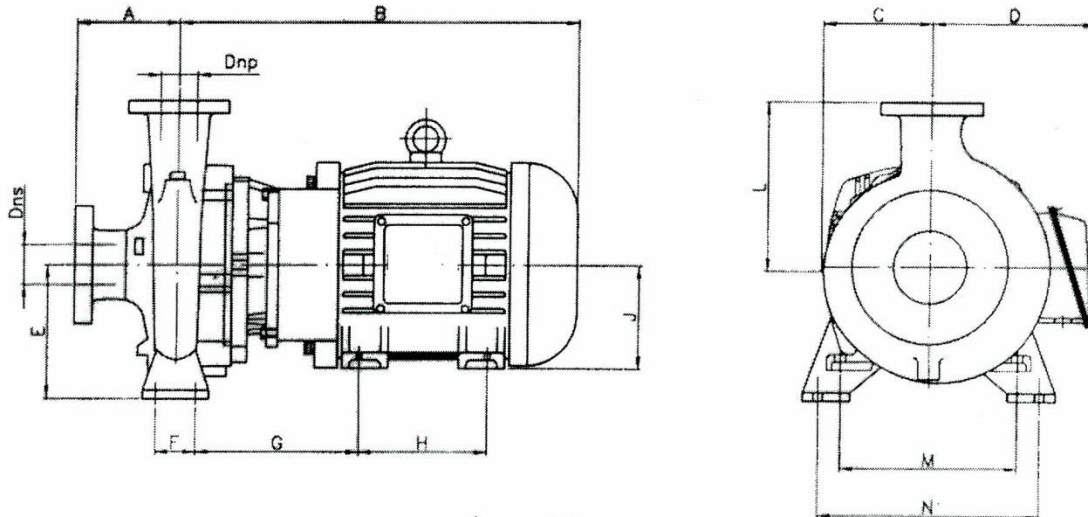
Rendimento Mínimo: 56%

Sucção: 65 mm – ANSI B 16.1 - 250 Lb FF

Recalque: 40 mm - ANSI B 16.1 - 250 Lb FF

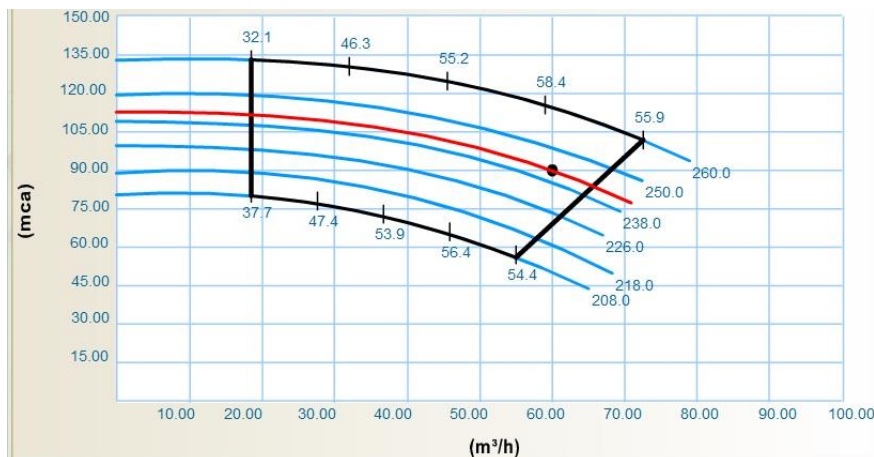
Motor Elétrico: 40 CV / 2 polos

### DIMENSÕES BÁSICAS BOMBA ANO BOM



	B	C	D	E	F	G	H	J	L	M	N	P	Q	R	S	T	U
0	74	19	26	18	95	21	26	20	22	31	25	32	65	85	82	38	38
	4	5	7	0		9	7	0	5	8	0	0				5	2

### CURVA CARACTERÍSTICA BOMBA ANO BOM



### ELEVATÓRIA GETÚLIO VARGAS

Bomba centrífuga monobloco flangeada, desmontável por traz sem necessidade de intervenção nas tubulações, com carcaça, tampa de pressão/ peça de junção e rotor em ferro fundido ASTM A48 Cl 30, luva protetora do eixo em bronze ou aço inoxidável AISI 316, vedação por selo mecânico, acoplada a motor elétrico IP55, IR3 Premium, tipo JM, trifásico, 60 Hz, 220/380/440 V.

Vazão: 51 m<sup>3</sup>/h

AMT: 120 mca

Rotor: 250 mm

NPSH Req: 2,4 m



Processo	2880/2022
Folha:	

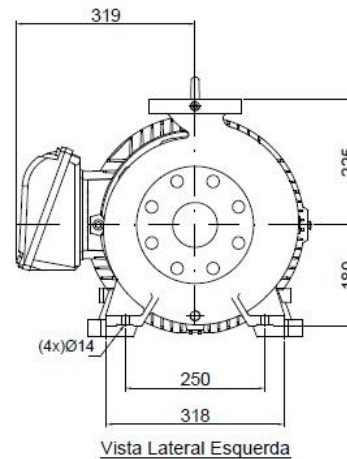
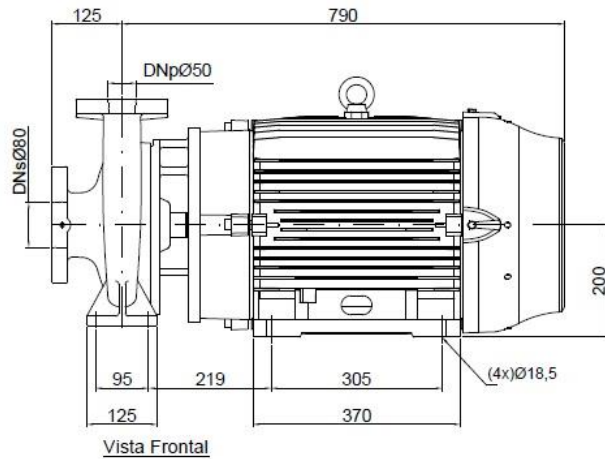
Rendimento mínimo: 56%

Sucção: 80 mm – ANSI B 16.1 - 250 Lb FF

Recalque: 50 mm - ANSI B 16.1 - 250 Lb FF

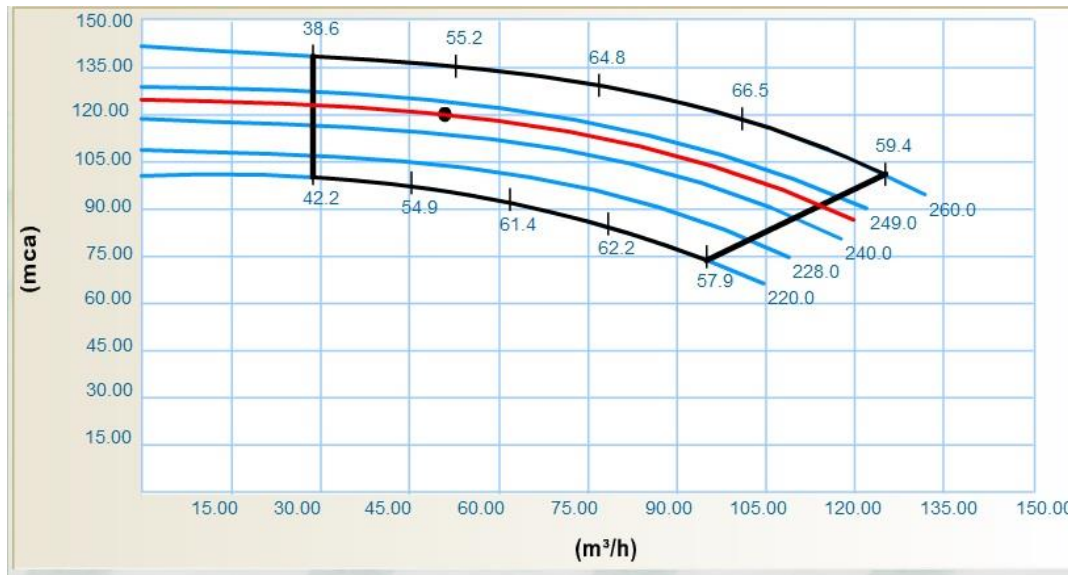
Motor Elétrico: 50 CV / 2 polos

### DIMENSÕES BÁSICAS BOMBA GETÚLIO VARGAS



### CURVA CARACTERÍSTICA BOMBA EEA GETÚLIO VARGAS

Processo	2880/2022
Folha:	



### ETA SÃO SEBASTIÃO – DISTRIBUIÇÃO

Bomba centrífuga monobloco flangeada, desmontável por traz sem necessidade de intervenção nas tubulações, com carcaça, tampa de pressão/ peça de junção e rotor em ferro fundido ASTM A48 Cl 30, luva protetora do eixo em bronze ou aço inoxidável AISI 316, vedação por selo mecânico, acoplada a motor elétrico IP55, IR3 Premium, tipo JM, trifásico, 60 Hz, 220/380/440 V.

Vazão: 80 m³/h

AMT: 50 mca

Rotor: 174 mm

NPSH Req: 3,4 m

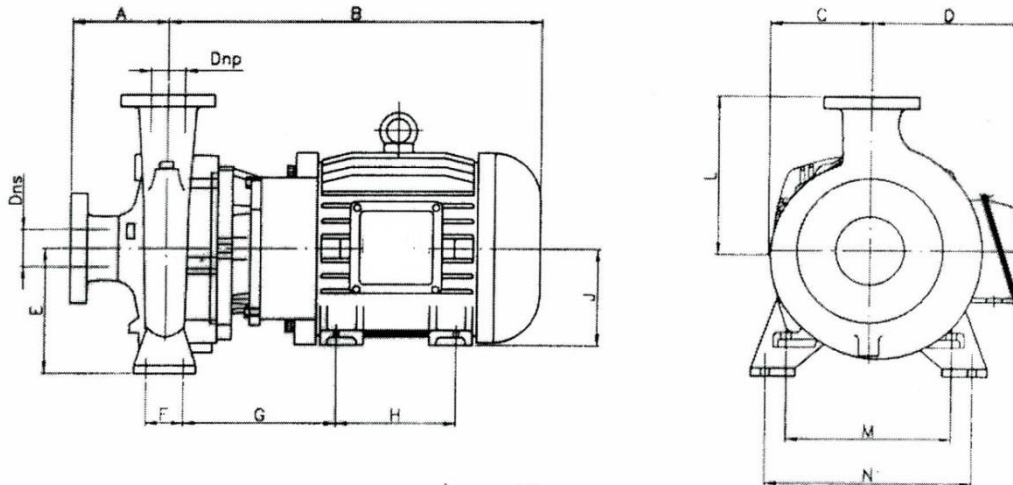
Rendimento mínimo: 78%

Sucção: 80 mm – ANSI B 16.1 - 125 Lb FF

Recalque: 50 mm - ANSI B 16.1 - 125 Lb FF

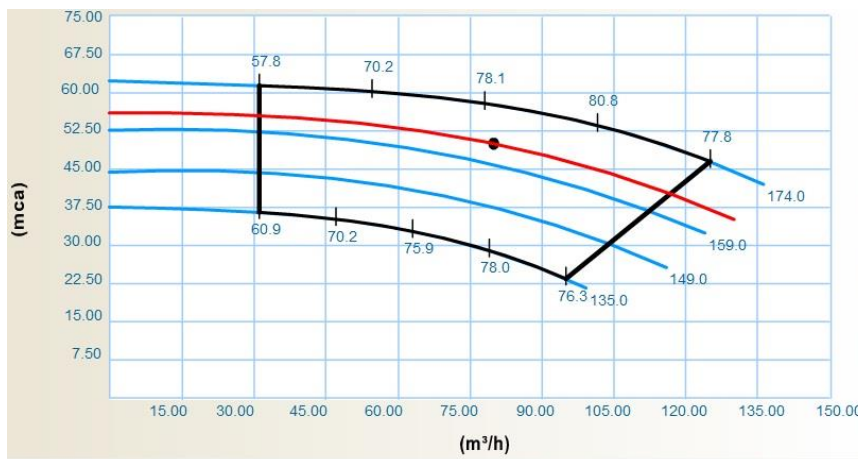
Motor Elétrico: 25 CV / 2 polos

### **DIMENSÕES BÁSICAS BOMBA ETA SÃO SEBASTIÃO – DISTRIBUIÇÃO**



	B	C	D	E	F	G	H	J	L	M	N	P	Q	R	S	T	U
0	61	15	21	16	70	20	21	16	18	25	21	26	50	65	64	30	25
	6	5	0	0		7	0	0	0	4	2	5				8	6

### CURVA CARACTERÍSTICA BOMBA ETA SÃO SEBASTIÃO – DISTRIBUIÇÃO



### ELEVATÓRIA PITEIRAS

Bomba centrífuga mancalizada flangeada construída dimensionalmente de acordo com as normas DIN 24 256/ ISO 2858 e mecanicamente de acordo com a norma ANSI B73.1, de eixo horizontal, mancais lubrificadas a óleo, monoestágio, sucção horizontal e recalque vertical, de construção "BACK

PULL-OUT", permitindo a desmontagem para eventual manutenção e reparo pela parte traseira, sem

afetar o alinhamento e a fixação das tubulações, vedação do eixo por gaxetas.

A bomba deverá ser montada em base metálica viga "U" estrutural, com acoplamento tipo Antares

Processo	2880/2022
Folha:	

com Protetor e motor Elétrico IR3 Premium trifásico, 60 Hz, 220/380/440 V.

Materiais de construção:

Carcaça, Rotor, Tampa de Pressão, Cavalete, Anéis de Desgaste do Rotor e da Carcaça em Ferro Fundido ASTM A48 CI 30.

Eixo: SAE 1045

Bucha do eixo: SAE 1020

Condições de Serviço:

Vazão: 85 m<sup>3</sup>/h

AMT: 125 mca

Rotor: 260 mm

NPSH Req: 3,5 m

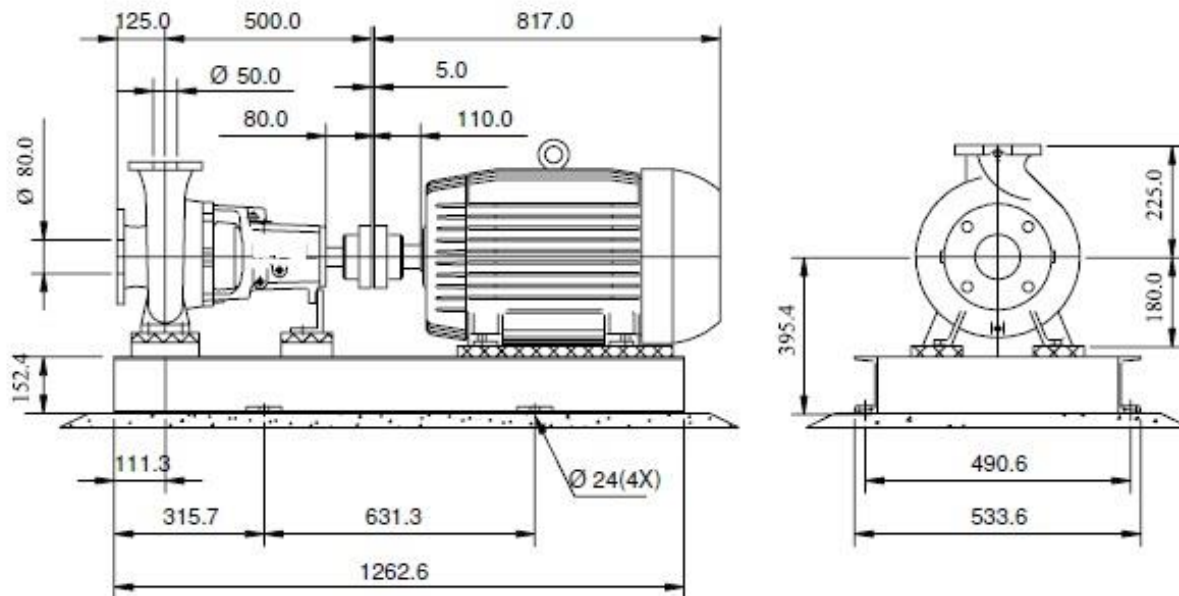
Rendimento mínimo: 66%

Sucção: 80 mm – ANSI B 16.1 - 250 Lb FF

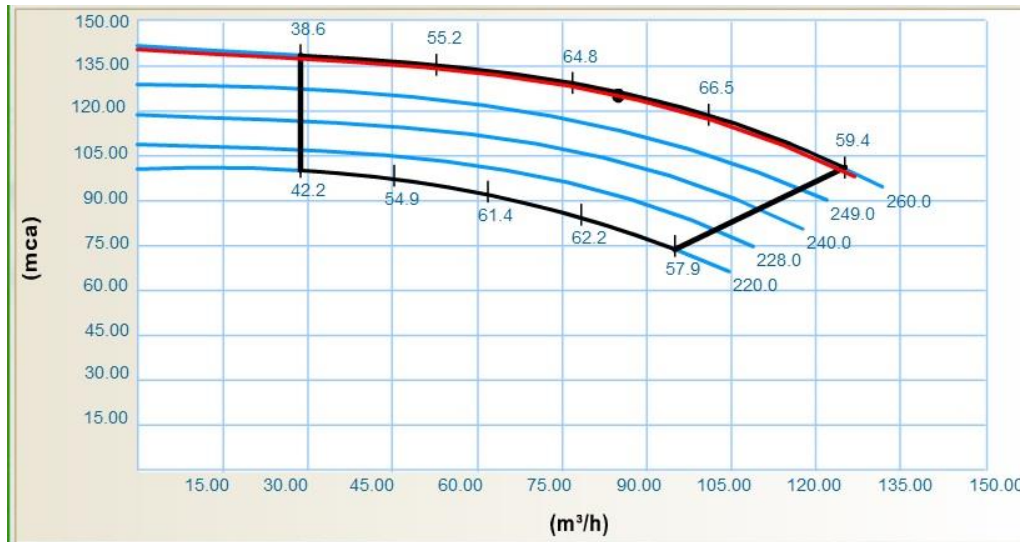
Recalque: 50 mm - ANSI B 16.1 - 250 Lb FF

Motor Elétrico: 75 CV / 2 polos

**DIMENSÕES BÁSICAS BOMBA PITEIRAS**



**CURVA CARACTERÍSTICA BOMBA PITEIRAS**



### **BOOSTER SÃO LUIS**

Bomba centrífuga mancalizada flangeada construída dimensionalmente de acordo com as normas DIN 24 256/ ISO 2858 e mecanicamente de acordo com a norma ANSI B73.1, de eixo horizontal, mancais lubrificadas a óleo, monoestágio, sucção horizontal e recalque vertical, de construção "BACK

PULL-OUT", permitindo a desmontagem para eventual manutenção e reparo pela parte traseira, sem

afetar o alinhamento e a fixação das tubulações, vedação do eixo por gaxetas.

A bomba deverá ser montada em base metálica viga "U" estrutural, com acoplamento tipo Antares com Protetor e motor Elétrico IR3 Premium trifásico, 60 Hz, 220/380/440 V.

#### **Materiais de construção:**

Carcaça, Rotor, Tampa de Pressão, Cavalete, Anéis de Desgaste do Rotor e da Carcaça em Ferro Fundido ASTM A48 Cl 30.

Eixo: SAE 1045

Bucha do eixo: SAE 1020

#### **Condições de Serviço:**

Vazão: 123,4 m³/h

AMT: 78,3 mca

Rotor: 207 mm

NPSH Req: 5 m

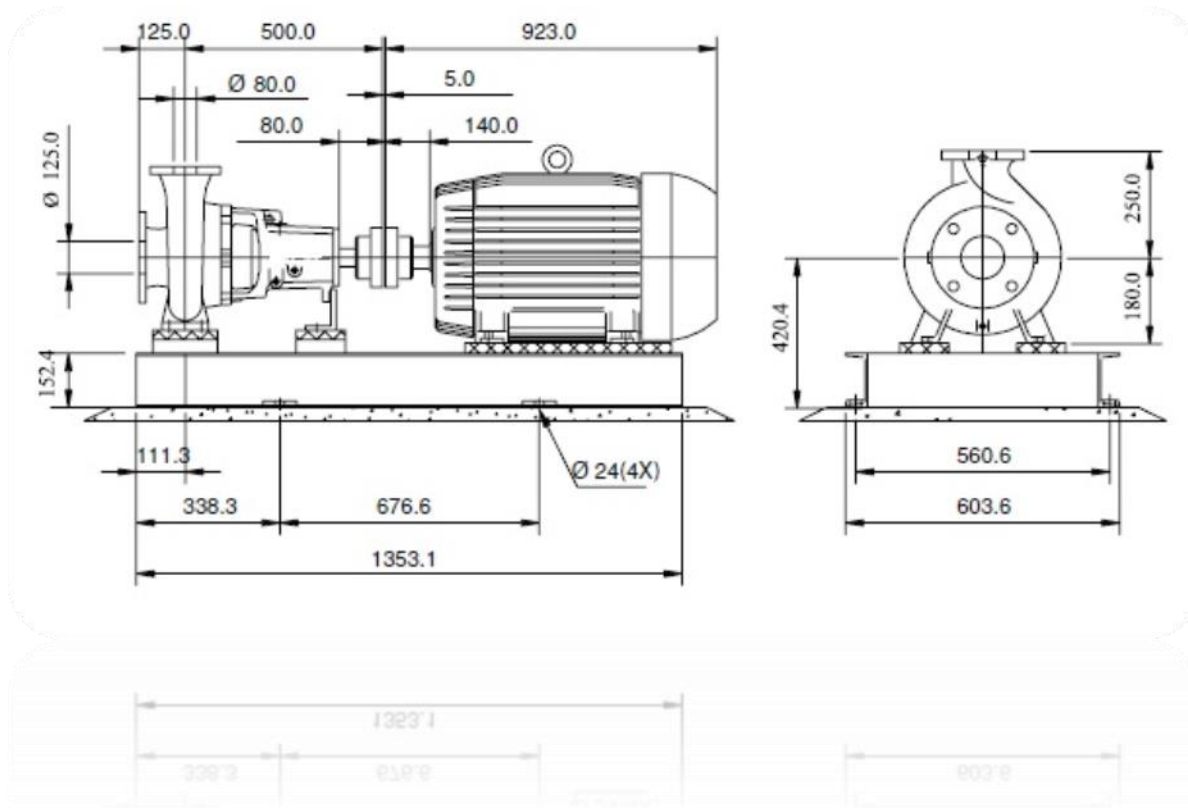
Rendimento Mínimo: 69%

Sucção: 125mm – ANSI B 16.1 - 125 Lb FF

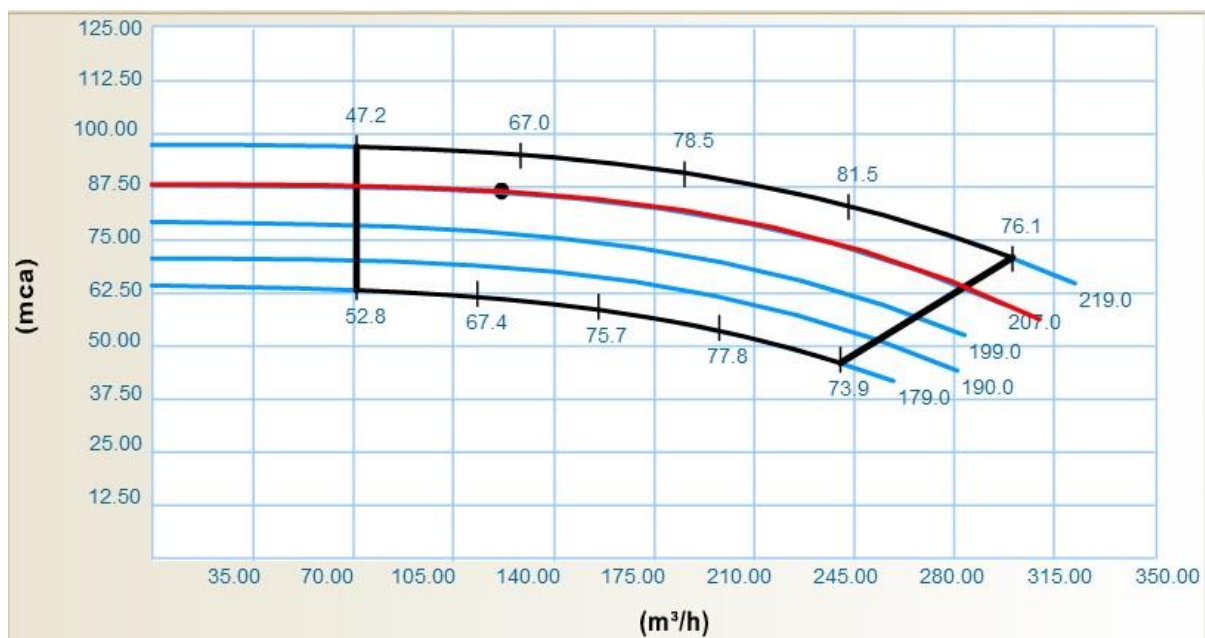
Recalque: 80 mm - ANSI B 16.1 - 125 Lb FF

Motor Elétrico: 100 CV / 2 polos

### DIMENSÕES BÁSICAS BOMBA BOOSTER SÃO LUIS



### CURVA CARACTERÍSTICA BOMBA BOOSTER SÃO LUIS



### CAPTAÇÃO ETA NOVA

Bomba centrífuga mancalizada de eixo horizontal, mancais lubrificados a óleo, monoestágio, sucção horizontal e recalque vertical,

A bomba deverá ser montada em base metálica viga “U” estrutural, com acoplamento tipo Antares com Protetor e motor Elétrico IR3 Premium trifásico, 60 Hz, 220/380/440 V.

#### Materiais de construção:

Carcaça, Rotor, Tampa de Pressão, Cavalete, Anéis de Desgaste do Rotor e da Carcaça em Ferro Fundido ASTM A48 CI 30.

Eixo: SAE 1045

Bucha do eixo: SAE 1020

#### Condições de Serviço:

Vazão: 525 m<sup>3</sup>/h

AMT: 17 mca

Rotor: 230 mm

NPSH Req: 4 m

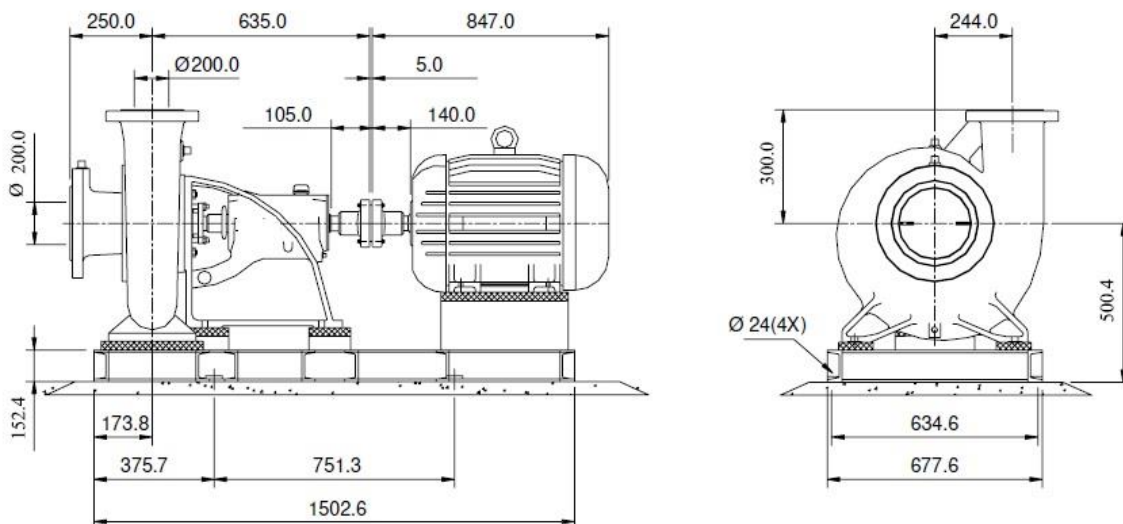
Rendimento Mínimo: 84%

Sucção: 200 mm – Norma EN 1092-2 PN 10

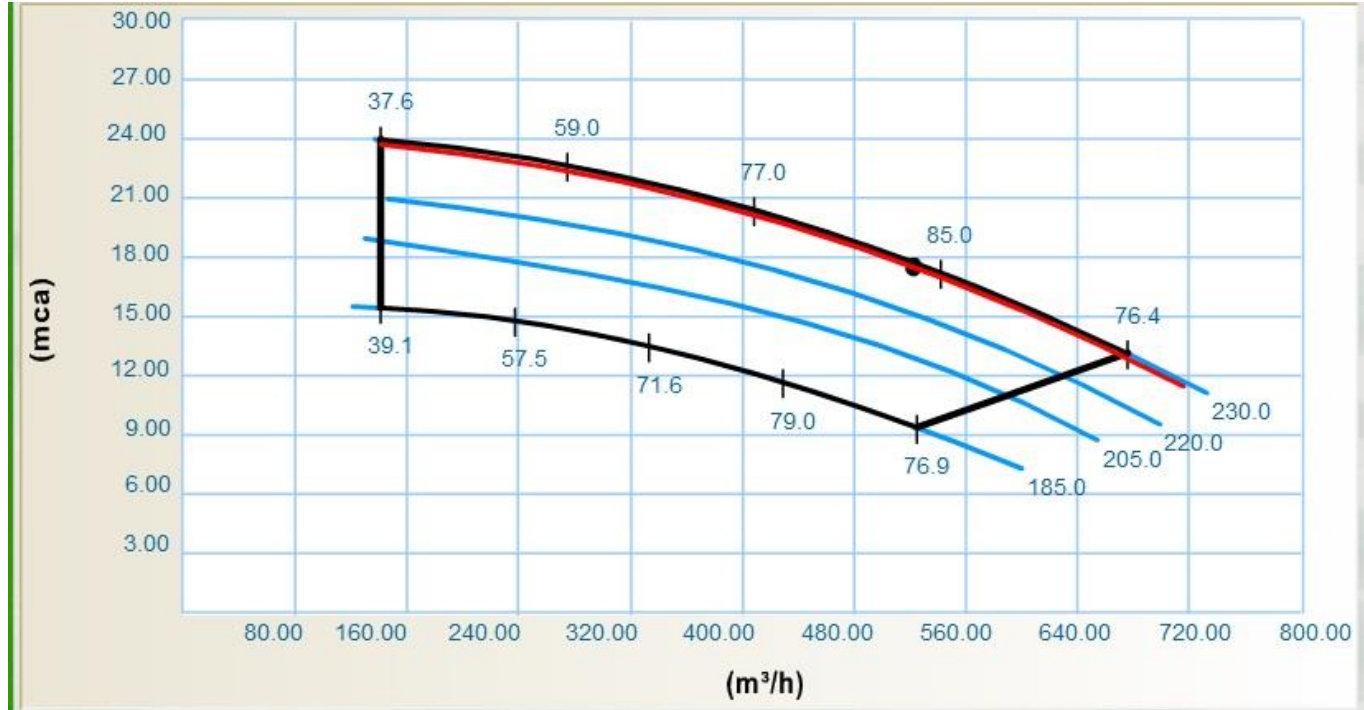
Recalque: 200 mm - Norma EN 1092-2 PN 10

Motor Elétrico: 60 CV / 4 polos

### **DIMENSÕES BÁSICAS BOMBA CAPTAÇÃO ETA NOVA**



### **CURVA CARACTERÍSTICA BOMBA CAPTAÇÃO ETA NOVA**



### **ELEVATÓRIA RECANTO DO SOL**

Bomba centrífuga mancalizada flangeada construída dimensionalmente de acordo com as normas DIN 24 256/ ISO 2858 e mecanicamente de acordo com a norma ANSI B73.1, de eixo horizontal, mancais lubrificadas a óleo, monoestágio, sucção horizontal e recalque vertical, de construção "BACK

PULL-OUT", permitindo a desmontagem para eventual manutenção e reparo pela parte traseira, sem

afetar o alinhamento e a fixação das tubulações, vedação do eixo por gaxetas.

A bomba deverá ser montada em base metálica viga "U" estrutural, com acoplamento tipo Antares com Protetor e motor Elétrico IR3 Premium trifásico, 60 Hz, 220/380/440 V.

### **Materiais de construção:**

Carcaça, Rotor, Tampa de Pressão, Cavalete, Anéis de Desgaste do Rotor e da Carcaça em Ferro Fundido ASTM A48 Cl 30.

Eixo: SAE 1045

Bucha do eixo: SAE 1020

### **Condições de Serviço:**



Processo	2880/2022
Folha:	

Vazão: 27 m<sup>3</sup>/h

AMT: 116 mca

Rotor: 249 mm

NPSH Req: 2 m

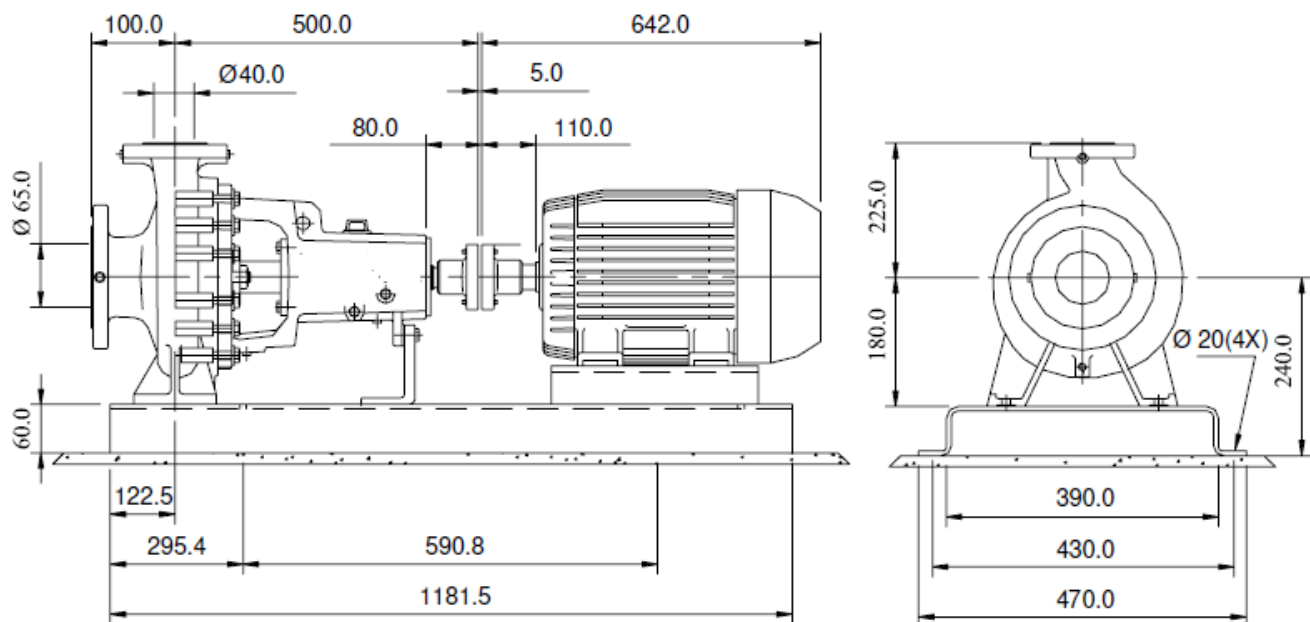
Rendimento Mínimo: 43%

Sucção: 65 mm – ANSI B 16.1 - 250 Lb FF

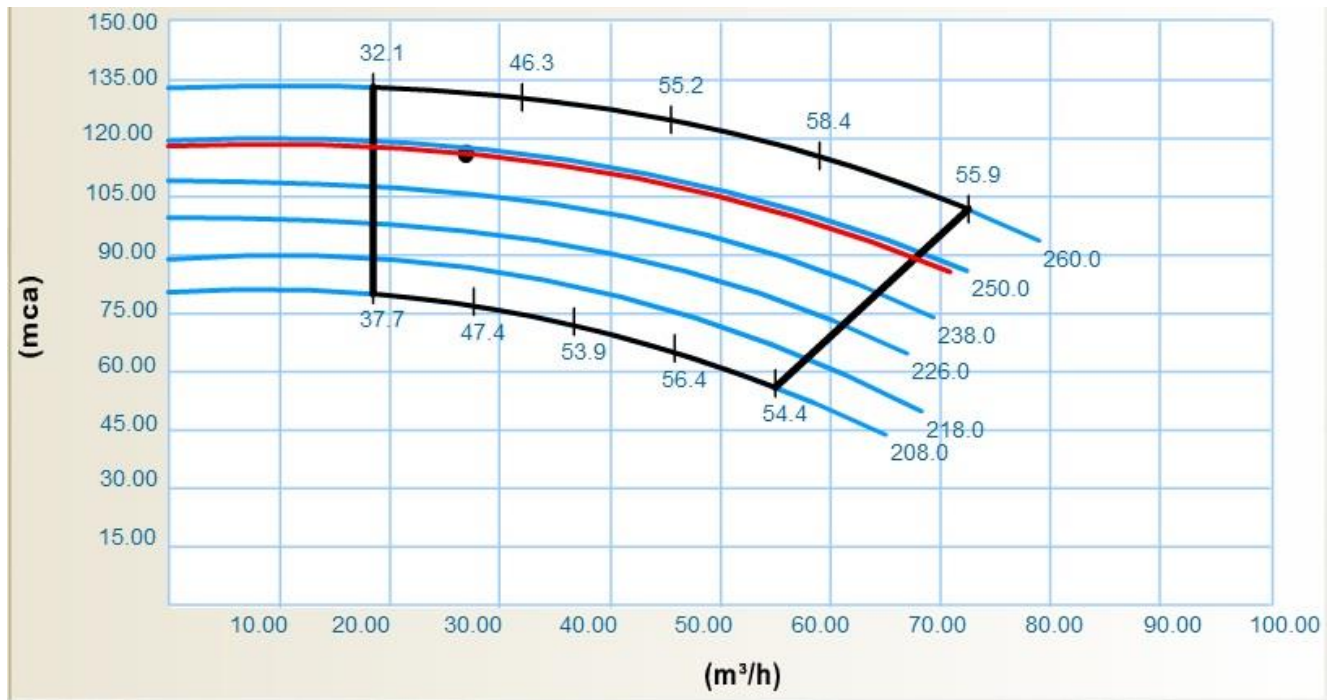
Recalque: 40 mm - ANSI B 16.1 - 250 Lb FF

Motor Elétrico: 30 CV / 2 polos

**DIMENSÕES BÁSICAS BOMBA RECANTO DO SOL**



**CURVA CARACTERÍSTICA BOMBA RECANTO DO SOL**



### DISTRIBUIÇÃO ETA NOVA

Bomba centrífuga bipartida axial de dupla voluta, rotor de dupla sucção posicionado entre mancais de rolamentos lubrificadas a graxa, com flanges de sucção e descarga opostos em 180° (in-line), vedação por gaxetas. A bomba deverá ser montada em base metálica viga “U” estrutural, com acoplamento tipo Vulkan “E” 168 com Protetor e motor Elétrico IR3 Premium trifásico, 60 Hz, 220/380/440 V.

#### Materiais de construção:

Carcaça e Tampa: Ferro Fundido ASTM A48 Cl 30.

Rotor: Ferro Nodular ASTM A 395 GR 60-40-18

Anéis de Desgaste do Rotor, da Carcaça, Buchas do Eixo e Porcas de Aperto: Bronze

Eixo: SAE 1045

#### Condições de Serviço:

Vazão: 500 m³/h

AMT: 55 mca

Rotor: 365 mm

NPSH Req: 4,5 m

Rendimento Mínimo: 84%

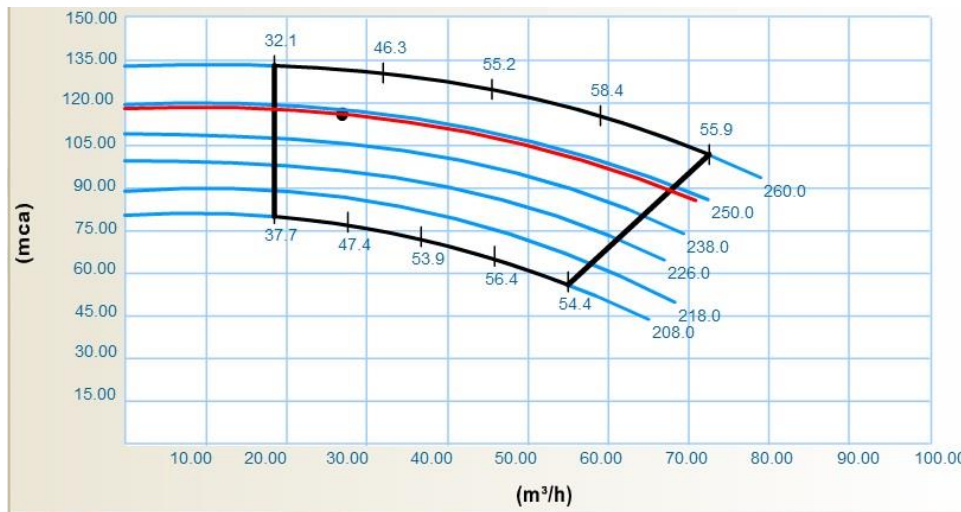
Sucção: DN 200 – ANSI B 16.1 - 125 Lb FF

Recalque: DN 150 - ANSI B 16.1 - 125 Lb FF

Motor Elétrico: 150 CV / 4polos / Carcaça 280 S/M

### **CURVA CARACTERÍSTICA BOMBA RECANTO DO SOL**

Processo	2880/2022
Folha:	



### **DISTRIBUIÇÃO ETA NOVA**

Bomba centrífuga bipartida axial de dupla voluta, rotor de dupla sucção posicionado entre mancais de rolamentos lubrificadas a graxa, com flanges de sucção e descarga opostos em 180° (in-line), vedação por gaxetas. A bomba deverá ser montada em base metálica viga “U” estrutural, com acoplamento tipo Vulkan “E” 168 com Protetor e motor Elétrico IR3 Premium trifásico, 60 Hz, 220/380/440 V.

### **Materiais de construção:**

Carcaça e Tampa: Ferro Fundido ASTM A48 CI 30.

Rotor: Ferro Nodular ASTM A 395 GR 60-40-18

Anéis de Desgaste do Rotor, da Carcaça, Buchas do Eixo e Porcas de Aperto: Bronze

Eixo: SAE 1045

### **Condições de Serviço:**

Vazão: 500 m³/h

AMT: 55 mca

Rotor: 365 mm

NPSH Req: 4,5 m

Rendimento Mínimo: 84%

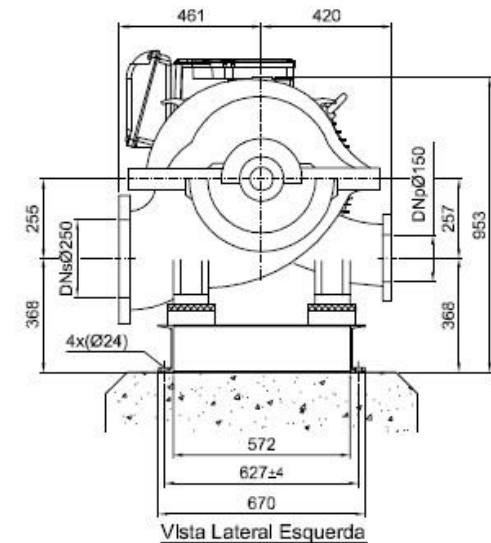
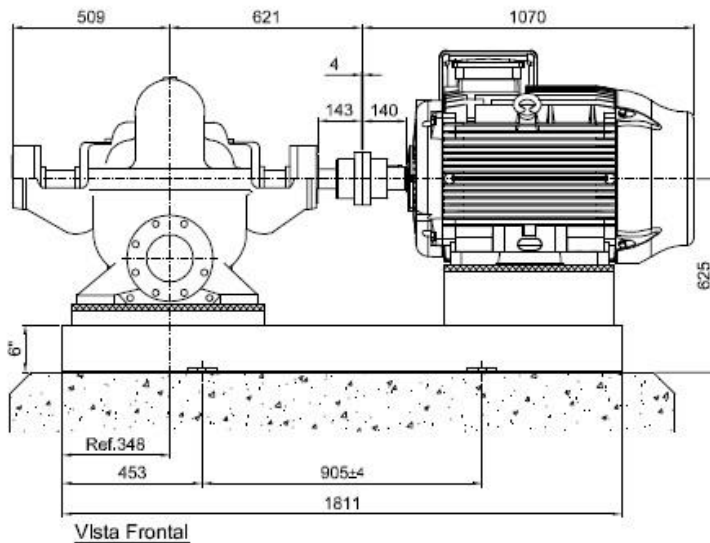
Sucção: DN 200 – ANSI B 16.1 - 125 Lb FF

Recalque: DN 150 - ANSI B 16.1 - 125 Lb FF

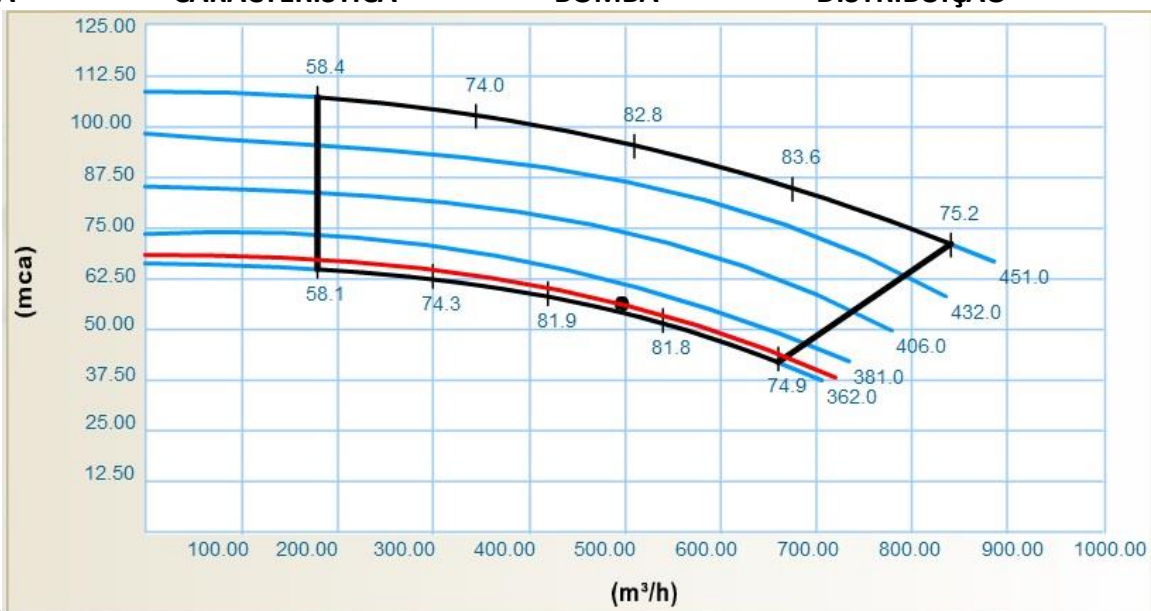
Motor Elétrico: 150 CV / 4polos / Carcaça 280 S/M

### **DIMENSÕES BÁSICAS BOMBA DISTRIBUIÇÃO ETA NOVA**

Processo	2880/2022
Folha:	



**CURVA                      CARACTERÍSTICA                      BOMBA                      DISTRIBUIÇÃO                      ETA**



NOVA

**ELEVATÓRIA DA MATRIZ**

Bomba centrífuga monobloco flangeada, desmontável por traz sem necessidade de intervenção nas tubulações, com carcaça, tampa de pressão/ peça de junção e rotor em ferro fundido ASTM A48 Cl 30, luva protetora do eixo em bronze ou aço inoxidável AISI 316, vedação por selo mecânico, acoplada a motor elétrico IP55, IR3 Premium, tipo JM, trifásico, 60 Hz, 220/380/440 V.

Vazão: 35 m³/h

AMT: 125 mca

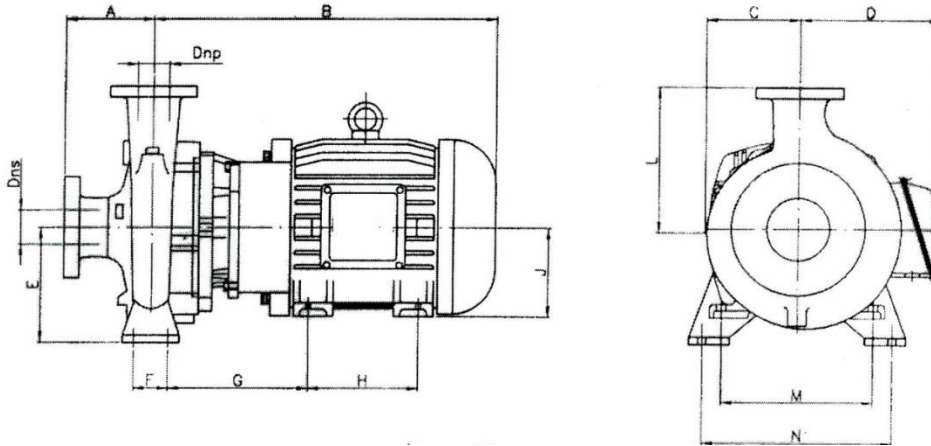
Rotor: 260 mm

NPSH REQ: 3 m

Rendimento Mínimo: 49%

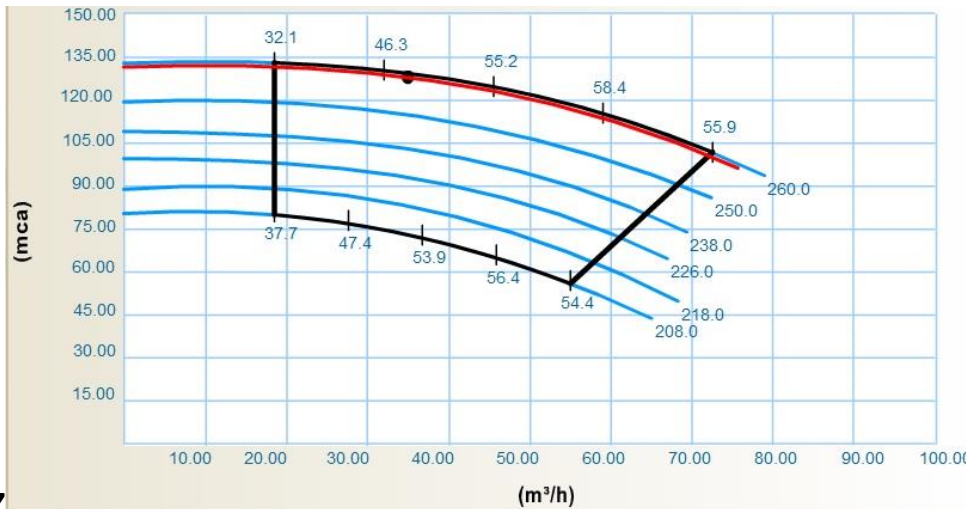
Sucção: 65 mm – ANSI B 16.1 - 250 Lb FF  
 Recalque: 40 mm - ANSI B 16.1 - 250 Lb FF  
 Motor Elétrico: 40 CV / 2 polos

**DIMENSÕES BÁSICAS DA BOMBA DA MATRIZ**



A	B	C	D	E	F	G	H	J	L	M	N	P	Q	R	S	T	U
0	74	19	26	18	95	21	26	20	22	31	25	32	65	85	82	38	38
	4	5	7	0		9	7	0	5	8	0	0				5	2

**CURVA CARACTERÍSTICA BOMBA DA MATRIZ**



**4 - CRITÉRIOS DE ACEITAÇÃO DOS PRODUTOS A SEREM ADQUIRIDOS:**



## SERVIÇO AUTÔNOMO DE ÁGUA E ESGOTO DE BARRA MANSA

CNPJ. 29.053.402/0001-36 – Insc. Estadual: isento

Av. Homero Leite, 572, Saudade, Barra Mansa/R.J.

Cep: 27.345-350 - Tels. (024) 3323-0198 Ramal 9870 / 9871

E-mail: [licitacao.saae@gmail.com](mailto:licitacao.saae@gmail.com)

Processo	2880/2022
Folha:	

Os produtos objetos deste Termo de Referência deverão ser novos, de 1ª linha, que estejam em conformidade com as Normas Técnicas.

### 5 – DO LOCAL DA ENTREGA DOS PRODUTOS:

**5.1** - A entrega dos produtos deverá ser feita no Almoxarifado do Serviço Autônomo de Água e Esgoto – SAAE/BM, localizado à Rua Homero Leite, nº 572, Bairro Saudade, Barra Mansa-RJ, de acordo com a necessidade, independente de quantidade mínima em um período não superior de no máximo 30 dias após a solicitação, sendo sua descarga, frete e transporte até esta cidade de Barra Mansa-RJ, por conta do fornecedor, que serão acompanhados e fiscalizados por técnicos da contratante.

**5.2** - O Serviço Autônomo de Água e Esgoto- SAAE/BM, reserva-se o direito de não receber os produtos em desacordo com o previsto neste instrumento, podendo cancelar o contrato e aplicar o disposto no art. 24, inciso XI da Lei Federal nº 8.666/93.

**5.3** – A contratada é obrigada a substituir de imediato e às suas expensas, os produtos em que se verificarem irregularidades, sem prejuízo da rescisão imediata do contrato, com aplicação das sanções cabíveis.

**5.4** - A contratante reserva-se o direito de adquirir a totalidade ou apenas parte dos produtos de acordo com a necessidade do Serviço Autônomo de Água e Esgoto- SAAE/BM.

**5.5** - Garantia mínima de 12(doze) meses contra defeito de fabricação a contar da entrega dos produtos.

**5.6** - Deverão estar incluídos nos preços a serem cotados, taxas, fretes e todos os demais impostos inerentes aos produtos.

**5.7**- Prazo de validade da proposta que não poderá ser inferior a 60 (sessenta) dias, a contar da data de sua apresentação.

### 6 – DOS PROCEDIMENTOS DE FISCALIZAÇÃO

O objeto fornecido será fiscalizado na sua entrega por servidor indicado pela Gerência Manutenção de Máquinas e Equipamentos, o qual registrará todas as ocorrências e as deficiências verificadas em relatórios, cuja cópia será encaminhada à empresa contratada, objetivando a imediata correção das irregularidades apontadas. As exigências e a atuação da fiscalização pelo Serviço Autônomo de Água e Esgoto – SAAE/BM em nada restringem a responsabilidade, única, integral e exclusiva da licitante vencedora, no que concede à execução do objeto do contratado.

### 7 - DAS OBRIGAÇÕES DA CONTRATANTE:

**7.1**- Efetuar o pagamento à empresa, de acordo com a forma e prazo estabelecidos;

**7.2**-Prestar as informações e os esclarecimentos pertinentes ao objeto, quando solicitados pela licitante vencedora;

**7.3**- Rejeitar qualquer material entregue equivocadamente ou em desacordo com as especificações mínimas exigidas;

### 8- DAS OBRIGAÇÕES DA CONTRATADA:

**8.1**-Além das obrigações citadas no Edital, a licitante obrigará-se-á:

a) Entregar os produtos, rigorosamente de conformidade com todas as condições e prazos estipulados neste Termo de Referência;

b) Reparar, corrigir, remover, substituir, desfazer e refazer, prioritariamente, à sua custa e risco, num prazo de no máximo 01 (um) dia, contados da notificação que lhe for entregue oficialmente, quaisquer



## SERVIÇO AUTÔNOMO DE ÁGUA E ESGOTO DE BARRA MANSA

CNPJ. 29.053.402/0001-36 – Insc. Estadual: isento

Av. Homero Leite, 572, Saudade, Barra Mansa/R.J.

Cep: 27.345-350 - Tels. (024) 3323-0198 Ramal 9870 / 9871

E-mail: [licitacao.saae@gmail.com](mailto:licitacao.saae@gmail.com)

Processo	2880/2022
Folha:	

vícios, defeitos, incorreções, erros, falhas e imperfeições nos produtos, decorrentes de culpa da empresa fornecedora e dentro das especificações do fabricante.

c) Evitar o emprego de materiais impróprios ou de qualidade inferior, não podendo tal fato ser invocado para justificar cobrança adicional, a qualquer título.

d) A empresa contratada deverá atender a contratante em horário comercial, bem como manter um canal de comunicação para eventuais emergências e necessidade de atendimento fora deste horário.

### **9 – DA GARANTIA E ASSISTÊNCIA TÉCNICA:**

**9.1** – Os materiais deverão ter garantia de fábrica contados a partir da data do recebimento dos mesmos.

**9.2** – A licitante vencedora, deverá apresentar, como forma de comprovação da garantia mencionada no subitem anterior, Certificado de Garantia do Fabricante, ou documento similar.

**9.3** – No caso de apresentarem defeitos e, conseqüentemente serem substituídos, a garantia será contada a partir da nova data de entrega.

**9.4** – O ônus de correção de defeitos apresentados pelos materiais ou substituição dos mesmos, serão suportados, exclusivamente, pela contratada.

### **10- DA PROPOSTA DE PREÇOS:**

**10.1** – Será considerada mais vantajosa para a administração e, conseqüentemente, classificada em primeiro lugar, a proposta que satisfazendo a todas as exigências e condições deste Termo de Referência e do Edital, apresentar o MENOR PREÇO para o objeto da Licitação.

**10.2** – A proposta de Preços será considerada completa abrangendo todos os custos necessários à entrega dos produtos em perfeitas condições de uso, bem como, de eventual substituição de unidades defeituosas, durante o prazo de garantia.

### **11 – DO RECEBIMENTO E ACEITAÇÃO DOS PRODUTOS:**

**11.1** – O recebimento dos produtos não implica na aceitação definitiva, uma vez que dependerá da análise dos mesmos, por servidor, que deverá verificar a quantidade e atendimento à todas as especificações, contidas neste Termo de Referência e no Edital para a Aceitação Definitiva.

**11.2** – O prazo para a Aceitação Definitiva ou recusa, deverá ser manifestada em 10 (dez) dias, contados a partir da entrega dos materiais.

**11.3** – As decisões e providências que ultrapassarem a competência do servidor, relativas ao recebimento, deverão ser adotadas por seus superiores em tempo hábil, para a adoção das medidas convenientes à Administração.

**11.4** – A Aceitação Definitiva não exclui a responsabilidade da contratada pelo perfeito desempenho do material fornecido, cabendo-lhe sanar quaisquer irregularidades detectadas quando da utilização dos mesmos.

**11.5** – A qualidade de confecção e acabamento serão fatores preponderantes na avaliação dos materiais.

**11.6** – A licitante vencedora, por ocasião da entrega dos produtos, deverá apresentar a NOTA FISCAL, contendo as especificações e quantidade dos materiais e demais dados.

### **12 – DO PAGAMENTO:**



**SERVIÇO AUTÔNOMO DE ÁGUA E ESGOTO DE BARRA MANSA**

CNPJ. 29.053.402/0001-36 – Insc. Estadual: isento

Av. Homero Leite, 572, Saudade, Barra Mansa/R.J.

Cep: 27.345-350 - Tels. (024) 3323-0198 Ramal 9870 / 9871

E-mail: [licitacao.saae@gmail.com](mailto:licitacao.saae@gmail.com)

Processo	2880/2022
Folha:	

Entregue e aceite o material cotado, a empresa contratada apresentará, no local de entrega mencionado no item 5.1, a Nota Fiscal para a liquidação e pagamento da despesa, juntamente com os documentos fiscais atualizados, para manterem as condições habilitatórias estabelecidas no Edital.

**13 - DA DOTAÇÃO ORÇAMENTÁRIA:**

A presente despesa correrá por conta da seguinte dotação orçamentária:

**Unidade Orçamentária: 4.4.90.52.00**

**Ficha: 08**

**Item de despesa: 95**

**14 – ESTIMATIVA DE VALOR**

Estima-se o valor: ITEM 01 EDITAL

Barra Mansa, 27 de junho de 2022.

---

**Isaías Gomide Monteiro**  
**Gerência de Manutenção de Máquinas e Equipamentos**

---

**Coordenadoria de Água e Esgoto**





**SERVIÇO AUTÔNOMO DE ÁGUA E ESGOTO DE BARRA MANSA**

CNPJ. 29.053.402/0001-36 – Insc. Estadual: isento

Av. Homero Leite, 572, Saudade, Barra Mansa/R.J.

Cep: 27.345-350 - Tels. (024) 3323-0198 Ramal 9870 / 9871

E-mail: [licitacao.saae@gmail.com](mailto:licitacao.saae@gmail.com)

Processo	2880/2022
Folha:	

## ANEXO II

### EXIGÊNCIAS PARA HABILITAÇÃO

#### **HABILITAÇÃO JURÍDICA – SERÃO ACEITAS CERTIDÃO POSITIVA COM EFEITO NEGATIVA**

**a) Registro Comercial**, no caso de empresa individual;

**b) Contrato Social, Estatuto ou outro Ato Constitutivo**, acompanhado da última alteração ou consolidação em vigor, devidamente autenticado, e no caso de sociedade por ações, acompanhado de documento de eleição de seus administradores, ou cópia acompanhada do original para conferência.

**c) Decreto de autorização, em se tratando de empresa ou sociedade estrangeira** em funcionamento no País, e ato de registro ou autorização para funcionamento expedido pelo órgão competente, quando a atividade assim o exigir.

**d) Inscrição do ato constitutivo, no caso de sociedade civis**, acompanhada de prova de Diretoria em Exercício.

#### **REGULARIDADE FISCAL E TRABALHISTA – SERÃO ACEITAS CERTIDÃO POSITIVA COM EFEITO NEGATIVA**

**a) Comprovante de inscrição no Cadastro Geral de Contribuintes do Ministério da Fazenda (C.N.P.J.)**, relativa à sede da licitante.

**b) Prova de inscrição no Cadastro de Contribuintes Estadual ou Municipal**, se houver, relativo ao domicílio ou sede da licitante, pertinente ao seu ramo de atividade e compatível com o objeto desta licitação;

**c) Certidão Negativa de Débito com a Fazenda Federal conjunta com a Dívida Ativa da União**, conforme portaria conjunta PGFN/RFB n. 2 de 31 de agosto de 2005 em validade, relativa à sede da licitante, compreendendo também a regularidade com os débitos previdenciários;

**d) Certidão Negativa de Débito com a Fazenda Estadual**, em validade, relativa à sede da licitante, autenticada ou cópia acompanhada do original para conferência.

**OBS.: As empresas sediadas no Estado do Rio de Janeiro deverão apresentar também a CERTIDÃO NEGATIVA DE DÍVIDA ATIVA DO ESTADO, em validade, conforme determina a Resolução Conjunta PGE/SER nº 033 de 24/11/2004 da Secretaria de Estado da Receita e Procuradoria Geral do Estado, autenticada ou cópia acompanhada do original para conferência.**

**e) Certidão Negativa de Débito com a Fazenda Municipal**, em validade, relativa à sede da licitante, autenticada ou cópia acompanhada do original para conferência.



**SERVIÇO AUTÔNOMO DE ÁGUA E ESGOTO DE BARRA MANSA**

CNPJ. 29.053.402/0001-36 – Insc. Estadual: isento

Av. Homero Leite, 572, Saudade, Barra Mansa/R.J.

Cep: 27.345-350 - Tels. (024) 3323-0198 Ramal 9870 / 9871

E-mail: [licitacao.saae@gmail.com](mailto:licitacao.saae@gmail.com)

Processo	2880/2022
Folha:	

**f) Certificado de Regularidade de Situação (FGTS)**, emitido pela Caixa Econômica Federal, em validade, conforme Artigo 2º, da Lei Federal 9.012, de 30.03.95, autenticada ou cópia acompanhada do original para conferência, inciso IV, do Artigo 29, da Lei Federal 8.666/93.

**g) Declaração firmada pelo licitante**, conforme Decreto Federal nº 4358 de 05 de setembro de 2002 de acordo com Anexo IV. (Não emprega menor)

**h) Certidão Negativa de Débito Trabalhista**, expedida pela Justiça do Trabalho, conforme Lei 12440 de 07/07/2011 e Resolução Administrativa 1470/2011 do Tribunal Superior do Trabalho, de 24/08/2011.

**i) Declaração de inexistência de fatos impeditivos**, conforme anexo III.

**j) Declaração de seu pleno conhecimento**, de aceitação e de atendimento às exigências de habilitação previstas no Edital, conforme modelo do ANEXO VII;

### **HABILITAÇÃO TÉCNICA**

**l) Apresentação de Atestado(s) de Capacidade Técnica** ou certidões de desempenho anterior de atividade condizente e compatível com o objeto da presente licitação, fornecidos por pessoas jurídicas de direito público ou privado, em papel timbrado, constando informações do tipo locais, prazos e outras características do objeto, através dos quais fique comprovada a capacidade de atendimento do objeto, devidamente descrito, no mínimo, capina mecanizada.

PARA ME/EPP (BENEFÍCIOS DA 123/06)

**m) Certidão emitida pela Junta Comercial e/ou simples Nacional comprovando a condição de Microempresa e/ou Empresa de Pequeno Porte.**

**1** - Para as certidões que não consignarem prazo de validade, será considerado o prazo de 90 (noventa) dias a contar da data de sua emissão.

**2** - Toda a documentação apresentada pelas empresas vencedoras será anexada ao processo de licitação, sendo rubricada pelo pregoeiro, pela equipe de apoio e pelos licitantes presentes.

**3** - As microempresas ou empresas de pequeno porte deverão apresentar toda a documentação exigida para efeito de comprovação de regularidade fiscal, mesmo que esta apresente alguma restrição, **além de certidão emitida pela Junta Comercial e/ou simples Nacional comprovando a condição de Microempresa e/ou Empresa de Pequeno Porte.**

**4** - Havendo alguma restrição na comprovação da regularidade fiscal, será assegurado o prazo de 05 (cinco) dias úteis, cujo termo inicial corresponderá ao momento em que o proponente for declarado vencedor deste certame, prorrogáveis por igual período, a critério da Autarquia, para a regularização da documentação, pagamento ou parcelamento do débito e emissão de eventuais certidões negativas ou positivas com efeito de negativa.



**SERVIÇO AUTÔNOMO DE ÁGUA E ESGOTO DE BARRA MANSA**

CNPJ. 29.053.402/0001-36 – Insc. Estadual: isento

Av. Homero Leite, 572, Saudade, Barra Mansa/R.J.

Cep: 27.345-350 - Tels. (024) 3323-0198 Ramal 9870 / 9871

E-mail: [licitacao.saae@gmail.com](mailto:licitacao.saae@gmail.com)

Processo	2880/2022
Folha:	

**5** - A não regularização da documentação no prazo previsto no subitem 5.6, implicará preclusão do direito à contratação sem prejuízo das sanções previstas no art. 81 da Lei Federal n.º 8.666 de 21 de junho de 1993, sendo facultado à Autarquia convocar os licitantes remanescentes na ordem de classificação, para negociação ou revogar a licitação.

**6** – A empresa Habilitada, deverá apresentar o documento CRLV (certificado de Registro de Licenciamento de Veículo dentro do prazo de validade.)



**SERVIÇO AUTÔNOMO DE ÁGUA E ESGOTO DE BARRA MANSA**

CNPJ. 29.053.402/0001-36 – Insc. Estadual: isento

Av. Homero Leite, 572, Saudade, Barra Mansa/R.J.

Cep: 27.345-350 - Tels. (024) 3323-0198 Ramal 9870 / 9871

E-mail: [licitacao.saae@gmail.com](mailto:licitacao.saae@gmail.com)

Processo	2880/2022
Folha:	

**ANEXO III**

**DECLARAÇÃO DE INEXISTÊNCIA DE FATOS IMPEDITIVOS  
PREGÃO ELETRÔNICO Nº .....**

OBJETO:.....

A empresa \_\_\_\_\_, inscrita no CNPJ nº \_\_\_\_\_, sediada \_\_\_\_\_ por intermédio de seu representante legal o(a) Sr(a) \_\_\_\_\_, portador(a) da Carteira de Identidade nº \_\_\_\_\_ e do CPF nº \_\_\_\_\_.\_\_\_\_.\_\_\_\_-\_\_, **DECLARA**, sob as penas da Lei, que não se encontra em processo de Falência ou Concordata, e que até a presente data inexistem fatos supervenientes impeditivos para sua habilitação no presente processo licitatório.

Declara, ademais, que não está impedida de participar de licitações e de contratar com a Administração Pública em razão de penalidades, nem de fatos impeditivos de sua habilitação e está ciente da obrigatoriedade de declarar ocorrências posteriores.

.....  
Local/Data

.....  
(Representante Legal)

(Local e Data)

OBS.: Está declaração deverá ser emitida em papel timbrado da empresa proponente e carimbada com o número do CNPJ.



**SERVIÇO AUTÔNOMO DE ÁGUA E ESGOTO DE BARRA MANSA**

CNPJ. 29.053.402/0001-36 – Insc. Estadual: isento

Av. Homero Leite, 572, Saudade, Barra Mansa/R.J.

Cep: 27.345-350 - Tels. (024) 3323-0198 Ramal 9870 / 9871

E-mail: [licitacao.saae@gmail.com](mailto:licitacao.saae@gmail.com)

Processo	2880/2022
Folha:	

**ANEXO IV**

**DECLARAÇÃO DE INEXISTENCIA DE EMPREGADOS MENORES, EM CUMPRIMENTO A LEI 9.854 DE 27 DE OUTUBRO DE 1999**

**PREGÃO ELETRÔNICO Nº .....**

Ref.: (identificação da empresa)....., inscrito no CNPJ nº ....., por intermédio de seu representante legal o(a) Sr(a)....., portador(a) da Carteira de Identidade nº .....e do CPF nº ....., DECLARA, para fins do disposto no inciso V do art. 27 da Lei nº 8.666, de 21 de junho de 1993, acrescido pela Lei nº 9.854, de 27 de outubro de 1999, que não emprega menor de dezoito anos em trabalho noturno, perigoso ou insalubre e não emprega menor de dezesseis anos.

Ressalva: emprega menor, a partir de quatorze anos, na condição de aprendiz ().

(Observação: em caso afirmativo, assinalar a ressalva acima)

.....  
data

.....  
Representante legal

\_\_\_\_\_  
(Local e Data)

\_\_\_\_\_  
(Nome e Número da Carteira de Identidade do Declarante)

OBS.:

1) Está declaração deverá ser emitida em papel timbrado da empresa proponente e carimbada com o número do CNPJ.

2) Se a empresa licitante possuir menores de 14 anos aprendizes deverá declarar essa condição.

**SERVIÇO AUTÔNOMO DE ÁGUA E ESGOTO DE BARRA MANSA**

CNPJ. 29.053.402/0001-36 – Insc. Estadual: isento

Av. Homero Leite, 572, Saudade, Barra Mansa/R.J.

Cep: 27.345-350 - Tels. (024) 3323-0198 Ramal 9870 / 9871

E-mail: [licitacao.saae@gmail.com](mailto:licitacao.saae@gmail.com)

Processo	2880/2022
Folha:	

**ANEXO V**  
**CARTA-PROPOSTA PARA FORNECIMENTO**

Ao  
Serviço Autônomo de Água e Esgoto de Barra Mansa  
Av Homero Leite, 572 – Saudade  
Barra Mansa/RJ

**Ref.: PREGÃO ELETRÔNICO Nº .....**

**1. CONDIÇÕES GERAIS**

1.1. A proponente declara conhecer os termos do instrumento convocatório que rege a presente licitação.

1.2 O preço proposto acima contempla todas as despesas necessárias ao pleno fornecimento, tais como os encargos (obrigações sociais, impostos, taxas etc.), cotados separados e incidentes sobre o fornecimento.

**PREÇO (READEQUADO AO LANCE VENCEDOR)****PROCESSO: 2880/2022**

Item	Quant	Unid	Discriminação	Marca	Valor Unitário	Valor Total
01	01	Unid	23197 - BOMBA CENTRIFUGA MANCALIZADA DE EIXO HORIZONTAL			
<b>Desmontável por trás sem necessidade de intervenção nas tubulações, com carcaça, tampa de pressão/ peça de junção e rotor em ferro fundido ASTM A48 Cl 30, luva protetora do eixo em bronze ou aço inoxidável AISI 316, vedação por selo mecânico, acoplada a motor elétrico IP55, IR3 Premium, tipo JM, trifásico, 60 Hz, 220/380/440 V.</b> <b>Condições de Serviço:</b> <b>Vazão: 27 m<sup>3</sup>/h; AMT: 116 mca; Rotor: 249 mm NPSH Req: 2 m; Rendimento Mínimo: 43%</b> <b>Sucção: 65 mm - ANSI B 16.1 - 250 Lb FF; Recalque: 40 mm - ANSI B 16.1 - 250 Lb FF Motor Elétrico: 30 CV / 2 polos</b>						
02	01	Unid	23191 - BOMBA CENTRIFUGA MONOBLOCO FLANGEADA			
<b>Desmontável por trás sem necessidade de intervenção nas tubulações, com carcaça, tampa de pressão/ peça de junção e rotor em ferro fundido ASTM A48 Cl 30, luva protetora do eixo em bronze ou aço inoxidável AISI 316, vedação por selo mecânico, acoplada a motor elétrico IP55, IR3 Premium, tipo JM, trifásico, 60 Hz, 220/380/440 V. Vazão: 60 m<sup>3</sup>/h. AMT: 90 mca. Rotor: 242 mm NPSH Req 4,6 m. Rendimento Mínimo: 56%. Sucção: 65 mm - ANSI B 16.1 - 250 Lb FF. Recalque: 40 mm - ANSI B 16.1 - 250 Lb FF Motor Elétrico: 40 CV / 2 polos</b>						
03	01	Unid	23192 - BOMBA CENTRIFUGA MONOBLOCO FLANGEADA			

**SERVIÇO AUTÔNOMO DE ÁGUA E ESGOTO DE BARRA MANSA**

CNPJ. 29.053.402/0001-36 – Insc. Estadual: isento

Av. Homero Leite, 572, Saudade, Barra Mansa/R.J.

Cep: 27.345-350 - Tels. (024) 3323-0198 Ramal 9870 / 9871

E-mail: [licitacao.saae@gmail.com](mailto:licitacao.saae@gmail.com)

Processo	2880/2022
Folha:	

desmontável por trás sem necessidade de intervenção nas tubulações, com carcaça, tampa de pressão/ peça de junção e rotor em ferro fundido ASTM A48 CI 30, luva protetora do eixo em bronze ou aço inoxidável AISI 316, vedação por selo mecânico, acoplada a motor elétrico IP55, IR3 Premium, tipo JM, trifásico, 60 Hz, 220/380/440 V. Vazão: 55 m<sup>3</sup>/h; AMT: 98 mca; Rotor: 250 mm NPSH REQ: 4 m ; Rendimento Mínimo: 57% ; Sucção: 65 mm - ANSI B 16.1 - 250 Lb FF ; Recalque: 40 mm - ANSI B 16.1 - 250 Lb FF Motor Elétrico: 40 CV / 2 polos

04	01	Unid	23198 - BOMBA CENTRÍFUGA BIPARTIDA AXIAL DE DUPLA VOLUTA.			
----	----	------	---	--	--	--

Rotor de dupla sucção posicionado entre mancais de rolamentos lubrificados a graxa, com flanges de sucção e descarga opostos em 180° (in-line), vedação por gaxetas. A bomba deverá ser montada em base metálica viga "U" estrutural, com acoplamento tipo Vulkan "E" 168 com Protetor e motor Elétrico IR3 Premium trifásico, 60 Hz, 220/380/440 V.

Materiais de construção: Carcaça e Tampa: Ferro Fundido ASTM A48 CI 30. Rotor: Ferro Nodular ASTM A 395 GR 60-40-18; Anéis de Desgaste do Rotor, da Carcaça, Buchas do Eixo e Porcas de Aperto: Bronze Eixo: SAE 1045; Condições de Serviço: Vazão: 500 m<sup>3</sup>/h; AMT: 55 mca; Rotor: 365 mm NPSH Req: 4,5 m; Rendimento Mínimo: 84%; Sucção: DN 200 - ANSI B 16.1 - 125 Lb FF Recalque: DN 150 - ANSI B 16.1 - 125 Lb FF

Motor Elétrico: 150 CV / 4 polos / Carcaça 280 S/M

05	01	Unid	23196 - BOMBA CENTRÍFUGA MANCALIZADA DE EIXO HORIZONTAL			
----	----	------	---	--	--	--

Mancais lubrificados a óleo, monoestágio, sucção horizontal e recalque vertical. A bomba deverá ser montada em base metálica viga "U" estrutural, com acoplamento tipo Antares com Protetor e motor Elétrico IR3 Premium trifásico, 60 Hz, 220/380/440 V. Materiais de construção:

Carcaça, Rotor, Tampa de Pressão, Cavalete, Anéis de Desgaste do Rotor e da Carcaça em Ferro Fundido ASTM A48 CI 30.

Eixo: SAE 1045; Bucha do eixo: SAE 1020 Condições de Serviço: Vazão: 525 m<sup>3</sup>/h; AMT: 17 mca

Rotor: 230 mm NPSH Req: 4 m; Rendimento Mínimo: 84%; Sucção: 200 mm - Norma EN 1092-2 PN 10;

Recalque: 200 mm - Norma EN 1092-2 PN 10 Motor Elétrico: 60 CV / 4 polos

06	01	Unid	23195 - BOMBA CENTRÍFUGA MANCALIZADA FLANGEADA			
----	----	------	--	--	--	--

Construída dimensionalmente de acordo com as normas DIN 24 256/ ISO 2858 e mecanicamente de acordo com a norma ANSI B73.1, de eixo horizontal, mancais lubrificados a óleo, monoestágio, sucção horizontal e recalque vertical, de construção "BACK

PULL-OUT", permitindo a desmontagem para eventual manutenção e reparo pela parte traseira, sem afetar o alinhamento e a fixação das tubulações, vedação do eixo por gaxetas.

A bomba deverá ser montada em base metálica viga "U" estrutural, com acoplamento tipo Antares com Protetor e motor Elétrico IR3 Premium trifásico, 60 Hz, 220/380/440 V.

Materiais de construção: Carcaça, Rotor, Tampa de Pressão, Cavalete, Anéis de Desgaste do Rotor e da Carcaça em Ferro Fundido ASTM A48 CI 30. Eixo: SAE 1045. Bucha do eixo: SAE 1020 Condições de Serviço: Vazão: 123,4 m<sup>3</sup>/h; AMT: 78,3 mca; Rotor: 207 mm NPSH Req: 5 m; Rendimento Mínimo: 69%; Sucção: 125mm - ANSI B 16.1 - 125 Lb FF; Recalque: 80 mm - ANSI B 16.1 - 125 Lb FF Motor Elétrico: 100 CV / 2 polos

**SERVIÇO AUTÔNOMO DE ÁGUA E ESGOTO DE BARRA MANSA**

CNPJ. 29.053.402/0001-36 – Insc. Estadual: isento

Av. Homero Leite, 572, Saudade, Barra Mansa/R.J.

Cep: 27.345-350 - Tels. (024) 3323-0198 Ramal 9870 / 9871

E-mail: [licitacao.saae@gmail.com](mailto:licitacao.saae@gmail.com)

Processo	2880/2022
Folha:	

07	03	Unid	23200 - BOMBA CENTRÍFUGA MANCALIZADA FLANGEADA			
<p><b>Construída dimensionalmente de acordo com as normas DIN 24 256/ ISO 2858 e mecanicamente de acordo com a norma ANSI B73.1, de eixo horizontal, mancais lubrificadas a óleo, monoestágio, sucção horizontal e recalque vertical, de construção "BACK PULL-OUT", permitindo a desmontagem para eventual manutenção e reparo pela parte traseira, sem afetar o alinhamento e a fixação das tubulações, vedação do eixo por gaxetas. A bomba deverá ser montada em base metálica viga "U" estrutural, com acoplamento tipo Antares com Protetor e motor Elétrico IR3 Premium trifásico, 60 Hz, 220/380/440 V.</b></p> <p><b>Materiais de construção: Carcaça, Rotor, Tampa de Pressão, Cavalete, Anéis de Desgaste do Rotor e da Carcaça em Ferro Fundido ASTM A48 Cl 30. Eixo: SAE 1045;</b></p> <p><b>Bucha do eixo: SAE 1020 Condições de Serviço: Vazão: 85 m<sup>3</sup>/h; AMT: 125 mca ; Rotor: 260 mm NPSH Req: 3,5 m.</b></p> <p><b>Rendimento mínimo : 66%; Sucção : 80mm – ANSI B 16.1 – 250 Lb FF, Recalque: 50 mm – ANSI B 16.1 – 250 Lb FF. Motor elétrico: 75 CV / 2 polos.</b></p>						
08	02	Unid	23193 - BOMBA CENTRÍFUGA MONOBLOCO FLANGEADA			
<p><b>desmontável por trás sem necessidade de intervenção nas tubulações, com carcaça, tampa de pressão/ peça de junção e rotor em ferro fundido ASTM A48 Cl 30, luva protetora do eixo em bronze ou aço inoxidável AISI 316, vedação por selo mecânico, acoplada a motor elétrico IP55, IR3 Premium, tipo JM, trifásico, 60 Hz, 220/380/440 V. Vazão: 51 m<sup>3</sup>/h; AMT: 120 mca; Rotor: 250 mm NPSH Req: 2,4 m; Rendimento mínimo: 56%; Sucção: 80 mm - ANSI B 16.1 - 250 Lb FF; Recalque: 50 mm - ANSI B 16.1 - 250 Lb FF Motor Elétrico: 50 CV / 2 polos</b></p>						
09	01	Unid	23194 - BOMBA CENTRÍFUGA MONOBLOCO FLANGEADA			
<p><b>desmontável por trás sem necessidade de intervenção nas tubulações, com carcaça, tampa de pressão/ peça de junção e rotor em ferro fundido ASTM A48 Cl 30, luva protetora do eixo em bronze ou aço inoxidável AISI 316, vedação por selo mecânico, acoplada a motor elétrico IP55, IR3 Premium, tipo JM, trifásico, 60 Hz, 220/380/440 V.</b></p> <p><b>Vazão: 80 m<sup>3</sup>/h; AMT: 50 mca; Rotor: 174 mm NPSH Req: 3,4 m; Rendimento mínimo: 78%; Sucção: 80 mm - ANSI B 16.1 - 125 Lb FF; Recalque: 50 mm - ANSI B 16.1 - 125 Lb FF Motor Elétrico: 25 CV / 2 polos.</b></p>						
10	01	Unid	23199 - BOMBA CENTRÍFUGA MONOBLOCO FLANGEADA			
<p><b>Desmontável por trás sem necessidade de intervenção nas tubulações, com carcaça, tampa de pressão/ peça de junção e rotor em ferro fundido ASTM A48 Cl 30, luva protetora do eixo em bronze ou aço inoxidável AISI 316, vedação por selo mecânico, acoplada a motor elétrico IP55, IR3 Premium, tipo JM, trifásico, 60 Hz, 220/380/440 V. Vazão: 35 m<sup>3</sup>/h; AMT: 125 mca; Rotor: 260 mm NPSH REQ: 3 m; Rendimento Mínimo: 49%; Sucção: 65 mm - ANSI B 16.1 - 250 Lb FF; Recalque: 40 mm - ANSI B 16.1 - 250 Lb FF Motor Elétrico: 40 CV / 2 polos</b></p>						



**SERVIÇO AUTÔNOMO DE ÁGUA E ESGOTO DE BARRA MANSA**

CNPJ. 29.053.402/0001-36 – Insc. Estadual: isento

Av. Homero Leite, 572, Saudade, Barra Mansa/R.J.

Cep: 27.345-350 - Tels. (024) 3323-0198 Ramal 9870 / 9871

E-mail: [licitacao.saae@gmail.com](mailto:licitacao.saae@gmail.com)

Processo	2880/2022
Folha:	

11	03	Unid	23583 -BOMBA SUBMERSA MODELO BRAVA E20 2CV TRIFÁSICO 220V			
<b>35 MCA ; VAZAO 10m<sup>3</sup> A HORA ; ESGOTO</b>						
12	04	Unid	7653 - BOMBA SUBMERSIVEL DE MANGOTE			
<b>Rotação - 3600 rpm; diâmetro de saída – 3; Vazão Máxima - 60 m<sup>3</sup>/h; Altura manométrica - 18 MCA Peso - 22 Kg; Comprimento do mangote - 5,0 metros</b>						
13	01	Unid	24423 - BOMBA SUBMERSÍVEL PARA CAPTAÇÃO DE ÁGUA BRUTA			
<b>- 220 V; - TRIFÁSICO; - VAZÃO 70M<sup>3</sup> / HORA; - 15 CV; - ALTURA MANOMÉTRICA 25 MCA - ETA COLONIA</b>						
14	06	Unid	20912 - MOTO BOMBA EIXO HORIZONTAL CARÇAÇA INTERMEDIARIA EM LIGA ESPECIAL			
<b>-DE ALUMINIO; -SILICIO DE ALTA RESISTENCIA A PRESSAO E OXIDAÇÃO; -MONOBLOCO COM SELO MECANICO; -TENSAO 220 V; -POTENCIA 10 CV; -VAZAO 25 M3/H; -ALTURA MANOMETRICA 40 MCA</b>						
15	03	Unid	20913 - MOTO BOMBA EIXO HORIZONTAL CARÇAÇA INTERMEDIARIA EM LIGA ESPECIAL			
<b>-DE ALUMINIO; -SILICIO DE ALTA RESISTENCIA A PRESSAO E OXIDAÇÃO; -MONOBLOCO COM SELO MECANICO; -TENSAO 220 V; -POTENCIA 15 CV; -VAZAO 20 M3/H; -ALTURA MANOMETRICA 63 MCA</b>						
16	12	Unid	20916 - MOTO BOMBA EIXO HORIZONTAL CARÇAÇA INTERMEDIARIA EM LIGA ESPECIAL			
<b>-DE ALUMINIO; -SILICIO DE ALTA RESISTENCIA A PRESSAO E OXIDAÇÃO; -MONOBLOCO COM SELO MECANICO; -TENSAO 220 V; -POTENCIA 5 CV; -VAZAO 15 M3/H -ALTURA MANOMETRICA 50 MCA</b>						
17	01	Unid	20914 - MOTO BOMBA EIXO HORIZONTAL CARÇAÇA INTERMEDIARIA EM LIGA ESPECIAL DE ALUMINIO			
<b>-DE ALUMINIO; -SILICIO DE ALTA RESISTENCIA A PRESSAO E OXIDAÇÃO; -MONOBLOCO COM SELO MECANICO; -TENSAO 220 V; -POTENCIA 20 CV; -VAZAO 25 M3/H; -ALTURA MANOMETRICA 80 MCA</b>						
<b>VALOR GLOBAL *****</b>						

a) Nome e endereço e CNPJ da empresa licitante;

b) Número deste Pregão;

c) Descrição do objeto, de acordo com o ANEXO VIII deste edital, com valores unitários e totais em algarismo e valor global em algarismo e por extenso, já incluindo os impostos, taxas, fretes, embalagens e demais despesas inerentes ao objeto em questão, em no máximo 2 casas depois da vírgula;

d) Número do tel./fax ou assemelhado, bem como o nome do responsável a ser contatado, conforme disponibilidade;



**SERVIÇO AUTÔNOMO DE ÁGUA E ESGOTO DE BARRA MANSA**

CNPJ. 29.053.402/0001-36 – Insc. Estadual: isento

Av. Homero Leite, 572, Saudade, Barra Mansa/R.J.

Cep: 27.345-350 - Tels. (024) 3323-0198 Ramal 9870 / 9871

E-mail: [licitacao.saae@gmail.com](mailto:licitacao.saae@gmail.com)

Processo	2880/2022
Folha:	

- e) Indicação da agência, do número da conta e do nome da instituição bancária, conforme disponibilidades;
- f) O prazo de validade das propostas será de, no mínimo, 60 (sessenta) dias, contado da data de realização desta licitação, independente da data que as mesmas consignarem;
- g) Condições de Pagamento: Conforme edital.
- h) Prazo de e condições de entrega: Conforme edital
- i) Declaração expressa de que os preços contidos na proposta incluem todos os custos e despesas, tais como: custos diretos e indiretos, tributos incidentes, taxa de administração, materiais, serviços, encargos sociais, trabalhistas, seguros, frete, embalagens, lucro e outros necessários ao cumprimento integral do objeto deste Edital e seus Anexos.
- j) Dados Pessoais do Responsável para assinatura de ata e/ou contrato.

GARANTIA: Conforme item 09 do Termo de Referência.

LOCAL E DATA

ASSINATURA E CARIMBO DA PROPONENTE  
**(OBS.: REPRESENTANTE LEGAL DA EMPRESA)**

**ANEXO VI**

**INSTRUMENTO PARTICULAR DE ADESÃO**

**TERMO DE ADESÃO AO SISTEMA ELETRÔNICO DE LICITAÇÕES DA BOLSA BRASILEIRA DE MERCADORIAS**

**SERVIÇO AUTÔNOMO DE ÁGUA E ESGOTO DE BARRA MANSÁ**

CNPJ. 29.053.402/0001-36 – Insc. Estadual: isento

Av. Homero Leite, 572, Saudade, Barra Mansa/R.J.

Cep: 27.345-350 - Tels. (024) 3323-0198 Ramal 9870 / 9871

E-mail: [licitacao.saae@gmail.com](mailto:licitacao.saae@gmail.com)

Processo	2880/2022
Folha:	

**(RAZÃO SOCIAL LICITANTE)**

Natureza do Licitante (Pessoa física ou jurídica)	
Nome:(Razão Social)	
Nome Resumido	
Endereço:	
Complemento	Bairro:
Cidade:	UF
CEP:	CNPJ/CPF:
Inscrição estadual:	RG
Telefone comercial:	Fax:
Celular:	E-mail:
Representante legal:	
Cargo:	Telefone:
Ramo de Atividade:	

Por meio do presente Termo de Adesão, o Licitante acima qualificado manifesta sua adesão ao Regulamento do Sistema Eletrônico de Licitações da Bolsa Brasileira de Mercadorias, do qual declara ter pleno conhecimento, em conformidade com as disposições que seguem.

São responsabilidades do Licitante:

- i. tomar conhecimento de e cumprir todos os dispositivos constantes dos editais de negócios dos quais venha a participar;
- ii. observar e cumprir a regularidade fiscal, apresentando a documentação exigida nos editais para fins de habilitação nas licitações em que for vencedor;
- iii. observar a legislação pertinente, bem como o disposto nos Estatutos Sociais e nas demais normas e regulamentos expedidos pela Bolsa Brasileira de Mercadorias, dos quais declara ter pleno conhecimento;
- iv. designar pessoa responsável para operar o Sistema Eletrônico de Licitações; e
- v. Pagar a taxa pela utilização do Sistema Eletrônico de Licitações.

O Licitante reconhece que a utilização do sistema eletrônico de negociação implica o pagamento de taxas de utilização, conforme previsto no Regulamento Sistema Eletrônico de Licitações da Bolsa Brasileira de Mercadorias.

O Licitante autoriza a Bolsa Brasileira de Mercadorias a expedir boleto de cobrança bancária referente às taxas de utilização ora referidas, nos prazos e condições definidos no Regulamento Sistema Eletrônico de Licitações da Bolsa Brasileira de Mercadorias.

O Fornecedor/Comprador outorga plenos poderes à sociedade corretora abaixo qualificada, nos termos dos artigos 653 e seguintes do Código Civil Brasileiro, para o fim específico de credenciá-lo e representá-lo nos negócios de seu interesse realizados por meio do Sistema Eletrônico de Licitações da Bolsa Brasileira de Mercadorias, podendo a sociedade corretora, para tanto:

- i. declarar que conhece e atende as condições de habilitação previstas no Edital;
- ii. apresentar lance de preço;



**SERVIÇO AUTÔNOMO DE ÁGUA E ESGOTO DE BARRA MANSA**

CNPJ. 29.053.402/0001-36 – Insc. Estadual: isento

Av. Homero Leite, 572, Saudade, Barra Mansa/R.J.

Cep: 27.345-350 - Tels. (024) 3323-0198 Ramal 9870 / 9871

E-mail: [licitacao.saae@gmail.com](mailto:licitacao.saae@gmail.com)

Processo	2880/2022
Folha:	

- iii. apresentar manifestação sobre os procedimentos adotados pelo pregoeiro;
- iv. solicitar informações via sistema eletrônico;
- v. interpor recursos contra atos do pregoeiro;
- vi. apresentar e retirar documentos;
- vii. solicitar e prestar declarações e esclarecimentos;
- viii. assinar documentos relativos às propostas;
- ix. emitir e firmar o fechamento da operação; e
- x. praticar todos os atos em direito admitidos para o bom e fiel cumprimento do presente mandato, que não poderá ser substabelecido.

Corretora:
Endereço:
CNPJ:

O presente Termo de Adesão é válido até \_\_/\_\_/\_\_\_\_, podendo ser rescindido ou revogado, a qualquer tempo, pelo Licitante, mediante comunicação expressa, sem prejuízo das responsabilidades assumidas durante o prazo de vigência ou decorrentes de negócios em andamento.

Local e data:

\_\_\_\_\_  
(assinaturas autorizadas)



**SERVIÇO AUTÔNOMO DE ÁGUA E ESGOTO DE BARRA MANSA**

CNPJ. 29.053.402/0001-36 – Insc. Estadual: isento

Av. Homero Leite, 572, Saudade, Barra Mansa/R.J.

Cep: 27.345-350 - Tels. (024) 3323-0198 Ramal 9870 / 9871

E-mail: [licitacao.saae@gmail.com](mailto:licitacao.saae@gmail.com)

Processo	2880/2022
Folha:	

**ANEXO VII**

**DECLARAÇÃO DE CONHECIMENTO E ATENDIMENTO ÀS  
CONDIÇÕES DO EDITAL**

**MODELO DECLARAÇÃO**

Declaramos para todos os fins de direito, que conhecemos as especificações do objeto do pregão e os termos constantes no Edital – Pregão Eletrônico nº..... e seu(s) ANEXOS e do Regulamento do Sistema de Licitação na Modalidade de Pregão da Bolsa Brasileira de Mercadorias(s), e que temos totais condições de atender e cumprir todas as exigências de fornecimento ali contidas, inclusive as demais formalidades relativas a documentação que deverá ser apresentada para fins habilitação.

Data:

\_\_\_\_\_  
Assinatura do representante legal da empresa

**SERVIÇO AUTÔNOMO DE ÁGUA E ESGOTO DE BARRA MANSA**

CNPJ. 29.053.402/0001-36 – Insc. Estadual: isento

Av. Homero Leite, 572, Saudade, Barra Mansa/R.J.

Cep: 27.345-350 - Tels. (024) 3323-0198 Ramal 9870 / 9871

E-mail: [licitacao.saae@gmail.com](mailto:licitacao.saae@gmail.com)

Processo	2880/2022
Folha:	

**ANEXO VIII****ATA DE REGISTRO DE PREÇOS  
PREGÃO ELETRÔNICO N. \_\_\_\_\_**

Aos \_\_\_\_ (\_\_\_\_) dias do mês de \_\_\_\_\_ de \_\_\_\_\_, registram-se os preços da empresa \_\_\_\_\_, com sede a Rua \_\_\_\_, n. \_\_ - \_\_\_\_\_ - \_\_\_\_\_/RJ, inscrita no CNPJ n. \_\_\_\_\_, neste ato representada pelo Sr. \_\_\_\_\_, brasileiro, solteiro, empresário, portador da Carteira de Identidade n. \_\_\_\_\_ e CPF n. \_\_\_\_\_ para \_\_\_\_\_, conforme descrição dos itens e demais condições desta ATA de Registro de Preços.

O prazo de vigência do registro de preços é de 12 (doze) meses, contados da assinatura desta Ata.

**CLÁUSULA PRIMEIRA – DA FUNDAMENTAÇÃO LEGAL:**

1.1. A presente contratação é feita pela licitação **Modalidade Pregão Eletrônico n. \_\_\_\_\_**, com base na Lei Federal nº 10.520/2002, Leis Complementares n. 123/2006 e 147/2014, Decreto Municipal n.º 4.662 de 27 de setembro de 2005, Decreto Municipal n. 5.849 de 11 de março de 2009, e Decreto Municipal n.6.002/2009 com aplicação subsidiária da Lei Federal n.º 8.666 de 21.06.1993 e suas alterações.

**CLÁUSULA SEGUNDA: DO OBJETO**

2.1. Constitui objeto desta ATA o **REGISTRO DE PREÇOS PARA \_\_\_\_\_**, com estrita observância do QUADRO DE JULGAMENTO, constante às fls. \_\_ e \_\_ do **Processo Administrativo nº \_\_\_\_\_** e conforme abaixo registrado:

Item	Quant	Unid	Discriminação	Marca	Valor Unitário	Valor Total
<b>TOTAL GERAL:</b>						

**CLÁUSULA TERCEIRA – DO PAGAMENTO E ALTERAÇÃO DE PREÇOS:**

3.1. Os pagamentos serão realizados no prazo máximo de até 30 dias, após cada entrega efetivada, desde que a Nota Fiscal seja devidamente atestada. O prazo para o pagamento não poderá ser superior a trinta dias, contado a partir da data final do período de adimplemento de cada parcela.

3.3. Os preços que vierem a serem pactuados, por decorrência desta Licitação, serão fixos e irrevogáveis no período de 12 (doze) meses, nos termos da Lei Federal nº10.192/2001, exceto nas hipóteses, devidamente comprovadas, de quebra do equilíbrio econômico-financeiro, situação prevista



**SERVIÇO AUTÔNOMO DE ÁGUA E ESGOTO DE BARRA MANSA**

CNPJ. 29.053.402/0001-36 – Insc. Estadual: isento

Av. Homero Leite, 572, Saudade, Barra Mansa/R.J.

Cep: 27.345-350 - Tels. (024) 3323-0198 Ramal 9870 / 9871

E-mail: [licitacao.saae@gmail.com](mailto:licitacao.saae@gmail.com)

Processo	2880/2022
Folha:	

na alínea “d” do Inciso II do art. 65 da Lei Federal n. 8.666/93 ou de redução dos preços praticados no mercado.

3.4. Comprovada a redução dos preços praticados no mercado, o SAAE convocará a empresa vencedora para, após negociação, redefinir os preços e alterar a ATA de Registro de Preços.

3.5 Inexiste a possibilidade de adoção, pelas partes, de qualquer espécie de atualização financeira.

**CLÁUSULA QUARTA – DO REGISTRO DE PREÇOS E A VALIDADE DA ATA**

4.1. O Registro de Preços será formalizado por intermédio da ATA de Registro de Preços, que constitui documento vinculativo obrigacional, com características de compromisso para a futura contratação, com validade de 12 (doze) meses a partir da sua assinatura.

4.2. O prazo de vigência da presente ATA de Registro de Preços será de 12 (doze) meses.

4.3. Ao preço da licitante vencedora poderão ser registrados tantos fornecedores quanto necessários para que em função das propostas apresentadas, seja atingida a quantidade total.

4.4. A Ata de Registro de Preços, durante a sua vigência, poderá ser utilizada por qualquer órgão ou entidade da administração que não tenha participado do certame licitatório. As contratações adicionais não poderão exceder, por órgão ou entidade, a cem por cento dos quantitativos dos itens.

4.5. O quantitativo decorrente das adesões à Ata de Registro de Preços não poderá exceder, na totalidade, ao dobro do quantitativo de cada item registrado.

**CLÁUSULA QUINTA – DA EMISSÃO DOS PEDIDOS, DO RECEBIMENTO E DO CANCELAMENTO**

5.1. Os pedidos serão formalizados através de NOTA DE EMPENHO.

5.2. O SAAE, através do Controle de Contratos, respeitada a ordem de registro, selecionará os fornecedores para os quais serão emitidos os pedidos quando necessário e elaborado a Ata de Registro de Preços.

5.3. O fornecedor registrado poderá ter o seu registro de preços cancelado, por intermédio de processo administrativo específico, assegurado o contraditório e ampla defesa.

5.4. – A entrega dos produtos deverá estar conforme item 5 do Termo de Referência.

5.5 O cancelamento do registro de preços poderá ser:



**SERVIÇO AUTÔNOMO DE ÁGUA E ESGOTO DE BARRA MANSA**

CNPJ. 29.053.402/0001-36 – Insc. Estadual: isento

Av. Homero Leite, 572, Saudade, Barra Mansa/R.J.

Cep: 27.345-350 - Tels. (024) 3323-0198 Ramal 9870 / 9871

E-mail: [licitacao.saae@gmail.com](mailto:licitacao.saae@gmail.com)

Processo	2880/2022
Folha:	

- a) a pedido do próprio, quando comprovar estar impossibilitado de cumprir as exigências da ATA, pela ocorrência de fato superveniente que venha comprometer a perfeita execução contratual, decorrente de caso fortuito ou de força maior devidamente comprovado.
- b) por iniciativa do SAAE.
- c) quando a empresa registrada não aceitar reduzir o preço registrado, na hipótese de este se tornar superior àqueles praticados no mercado.
- d) quando a empresa registrada perder qualquer condição de habilitação ou qualificação técnica em sendo o caso, exigida neste edital ou quando a empresa descumprir as obrigações decorrentes da ATA de Registro de Preços.
- e) por razões de interesse público, devidamente motivadas e justificadas.
- g) Em qualquer das hipóteses acima, concluído o processo, o SAAE fará o devido apostilamento na ATA de Registro de Preços e informará os proponentes a nova ordem de registro.

**CLÁUSULA SEXTA – DAS SANÇÕES PARA INADIMPLEMENTO:**

6.1. Caso a licitante deixe de cumprir quaisquer das obrigações assumidas, infrinja os preceitos legais ou cometa fraudes, por qualquer meio, a presente Licitação, ficará sujeito a uma ou mais das seguintes penalidades a juízo da administração do Município:

- a) Advertência.
- b) Multa diária correspondente a 0,25% (zero vírgula vinte e cinco décimo por cento) do valor total da Nota de Empenho por dia de atraso que se verificar na data prevista para a entrega do objeto a serem adquirido, bem como pelo não cumprimento do disposto em algum item deste edital. Persistindo a aplicação de multa por período igual ou superior a 05 (cinco) dias, considerar-se-á rescindido esta, de pleno direito, independentemente de perdas e danos que forem apurados, ficando ainda a CONTRATADA sujeita às penalidades previstas no artigo 87 da Lei Federal nº 8.666/93 e suas alterações.
- c) O SAAE poderá, ainda, aplicar à LICITANTE, multa administrativa, graduável conforme a gravidade da infração; no entanto, o seu valor total não poderá exceder a 20% (vinte por cento) do valor da Nota de Empenho.
- d) Ficará impedida de licitar e contratar com a Administração direta e/ou indireta deste município pelo prazo de até 05 (cinco) anos, ou enquanto perdurarem os motivos determinantes da punição, a licitante que praticar quaisquer atos previstos no artigo 7º da Lei federal nº 10.520, de 17 de julho de 2.002 e Art. 15º do Decreto Municipal n.º 4.662 de 27 de setembro de 2006.
- e) Declaração de inidoneidade, quando a empresa adjudicatária não cumprir as obrigações assumidas, praticando falta grave, dolosa ou culposa.
- f) O atraso injustificado para o **entrega do objeto** constitui motivo para o cancelamento da ATA de Registro de Preços, podendo nos termos do Art. 7º da Lei Federal n.10.520/02, ser impedida de contratar com a Administração Pública pelo prazo de até 05 (cinco) anos, sem prejuízo da aplicação das demais cominações legais, tudo proporcionalmente ao grau de culpabilidade da conduta apenada.





**SERVIÇO AUTÔNOMO DE ÁGUA E ESGOTO DE BARRA MANSA**

CNPJ. 29.053.402/0001-36 – Insc. Estadual: isento

Av. Homero Leite, 572, Saudade, Barra Mansa/R.J.

Cep: 27.345-350 - Tels. (024) 3323-0198 Ramal 9870 / 9871

E-mail: [licitacao.saae@gmail.com](mailto:licitacao.saae@gmail.com)

Processo	2880/2022
Folha:	

**7 - DA REVOGAÇÃO DA ATA DE REGISTRO DE PREÇOS:**

7.1. A ATA de Registro de Preços poderá ser revogada pelo SAAE:

- a) automaticamente;
- b) por decurso de prazo de vigência;
- c) quando não restarem fornecedores registrados.
- d) pelo SAAE, quando caracterizado o interesse público.

Barra Mansa/RJ., █ de █ de 2022

.....  
*Pregoeiro*

.....  
*Coordenador Administrativo Financeiro*

EMPRESA VENCEDORA: \_\_\_\_\_

C.N.P.J.: \_\_\_\_\_/\_\_\_\_-\_\_\_\_

Representante Legal: \_\_\_\_\_

CPF: \_\_\_\_\_

Assinatura: \_\_\_\_\_