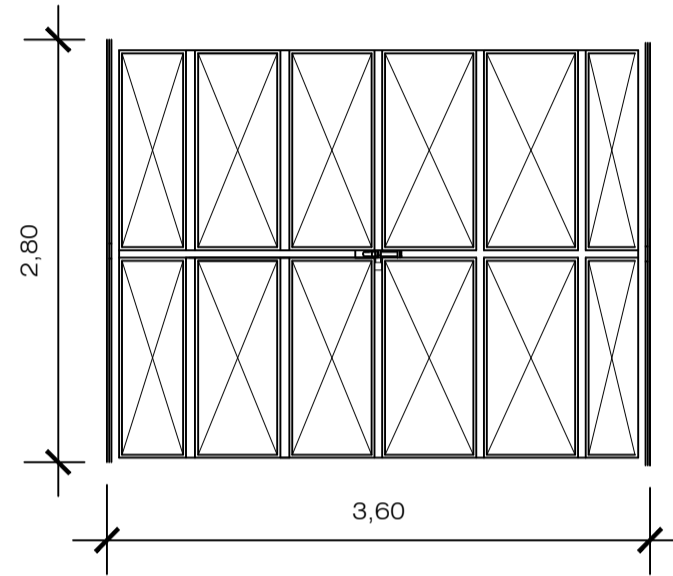


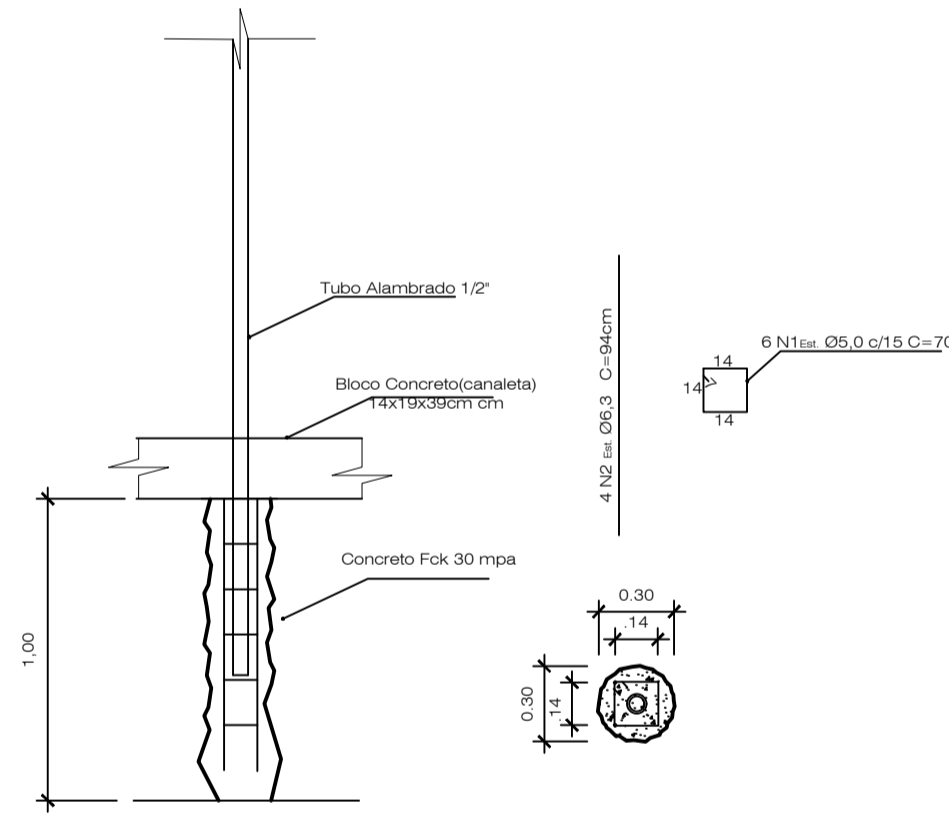
portão em tubos de 2"
com tela de arame
galvanizado revestido em pvc
cor azul 5x5cm , fio 12

PORTÃO DO ALAMBRADO
Esc. 1:75

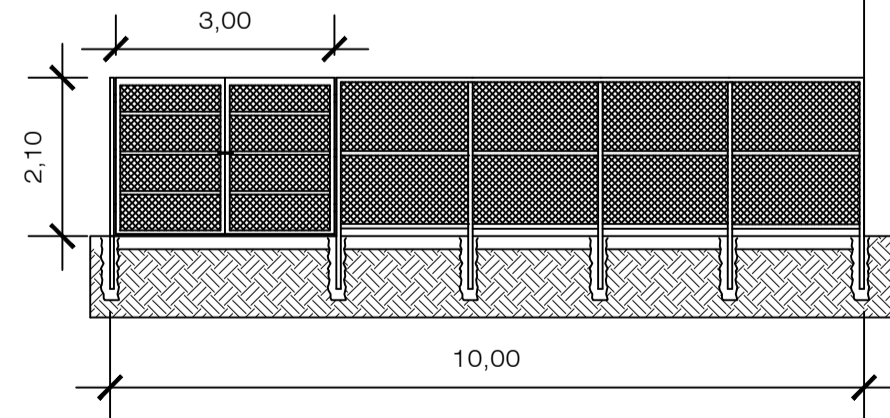


portão chapa de ferro
galvanizado de correr N24

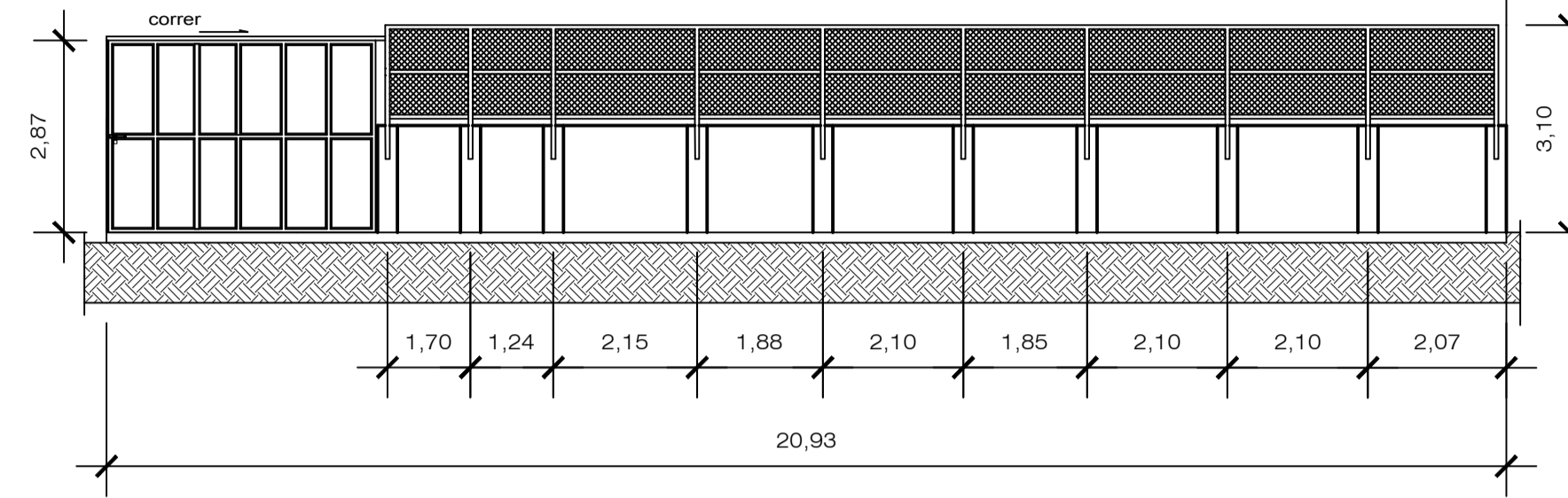
PORTÃO DE ENTRADA DAS SALAS DE AULA
Esc. 1:75



DETALHE 1
Esc. 1:25

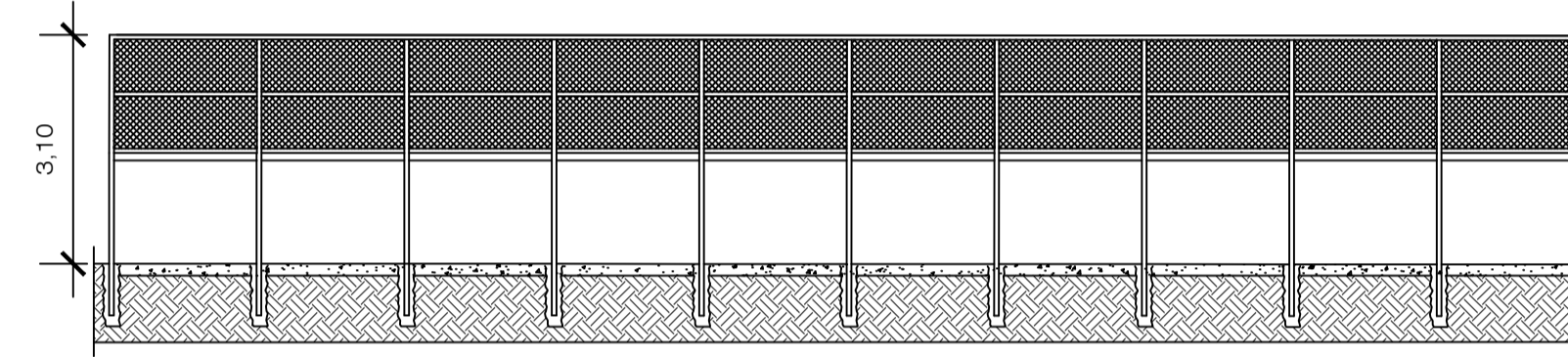


colocação de tubos de diâmetro de 2"
pintura, inclusive fundo de proteção
colocação de tela de arame galvanizado revestido em pvc cor azul , fio 12,
malha 5x5cm
Espaçamento entre os alambrados são variáveis
de acordo com o tamanho do muro.



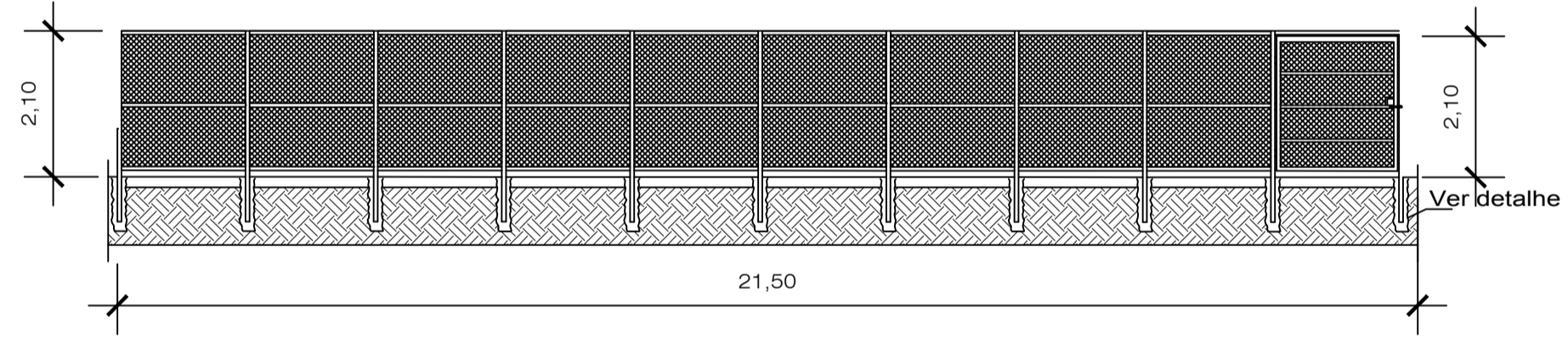
MURO FRENTE
Esc. 1:100

colocação de tubos de diâmetro de 2"
pintura, inclusive fundo de proteção
colocação de tela de arame galvanizado revestido em pvc cor azul , fio 12,
malha 5x5cm
Espaçamento entre os alambrados são variáveis
de acordo com o tamanho do muro.



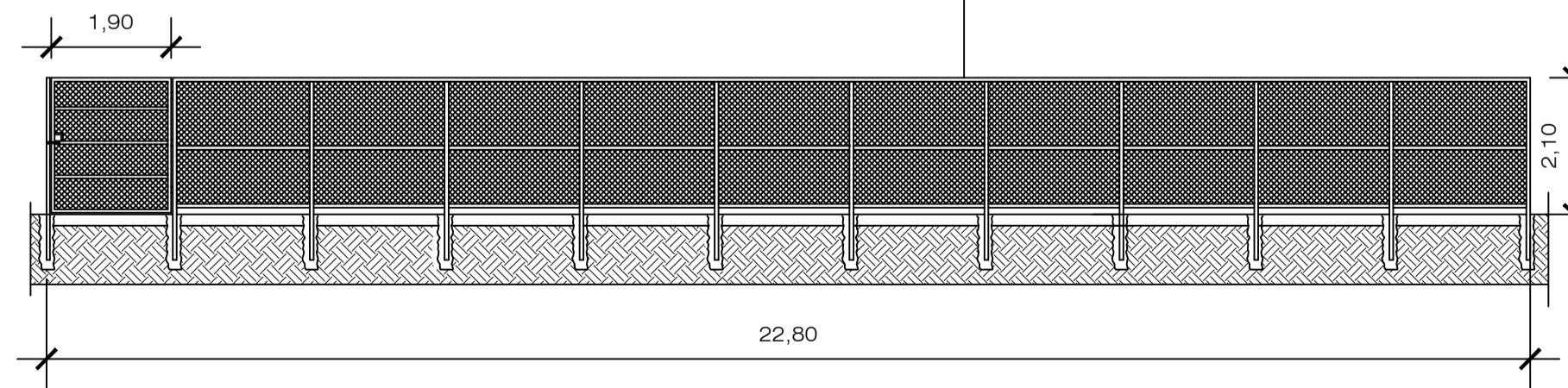
MURO LATERAL
Esc. 1:100

colocação de tubos de diâmetro de 2"
pintura, inclusive fundo de proteção
colocação de tela de arame galvanizado revestido em pvc cor azul , fio 12,
malha 5x5cm
Espaçamento entre os alambrados são variáveis
de acordo com o tamanho do muro.



ALAMBRADO PARTE DOS FUNDOS
Esc. 1:100

colocação de tubos de diâmetro de 2"
pintura, inclusive fundo de proteção
colocação de tela de arame galvanizado revestido em pvc cor azul , fio 12,
malha 5x5cm
Espaçamento entre os alambrados são variáveis
de acordo com o tamanho do muro.



ALAMBRADO ACESSO PARQUINHO
Esc. 1:100

colocação de tubos de diâmetro de 2"
pintura, inclusive fundo de proteção
colocação de tela de arame galvanizado revestido em pvc cor azul , fio 12,
malha 5x5cm
Espaçamento entre os alambrados são variáveis
de acordo com o tamanho do muro.

P.M.B.M. SECRETARIA MUNICIPAL DE PLANEJAMENTO URBANO

FOLHA:
UNICA

DESCRIÇÃO : Construção de Alambrado

PROPRIETÁRIO : PREFEITURA MUNICIPAL DE BARRA MANSA

LOCAL : ESTRADA GOVERNADOR CHAGAS FREITAS, 2901, COLÔNIA
SANTO ANTONIO

QUADRO DE ÁREAS

Alambrado

TOTAL m²

ZONA

SELO DE APROVAÇÃO PMBM

COORDENADOR

ENGº JOÃO VITOR DA SILVA RAMOS
CREA: 2018105463

REVISÃO 1

REVISÃO 3

AUTOR DO PROJETO

ENGº MARISA DE SOUSA E SILVA
CREA: 871040-28

REVISÃO 2

REVISÃO 4

DESENHO

ENGº MARISA DE SOUSA E SILVA
CREA: 871040-28

Nº ART/RRT:

Nº DO PROJETO:

CARIMBO

APROVAÇÃO SMPU
Engº Eros dos Santos