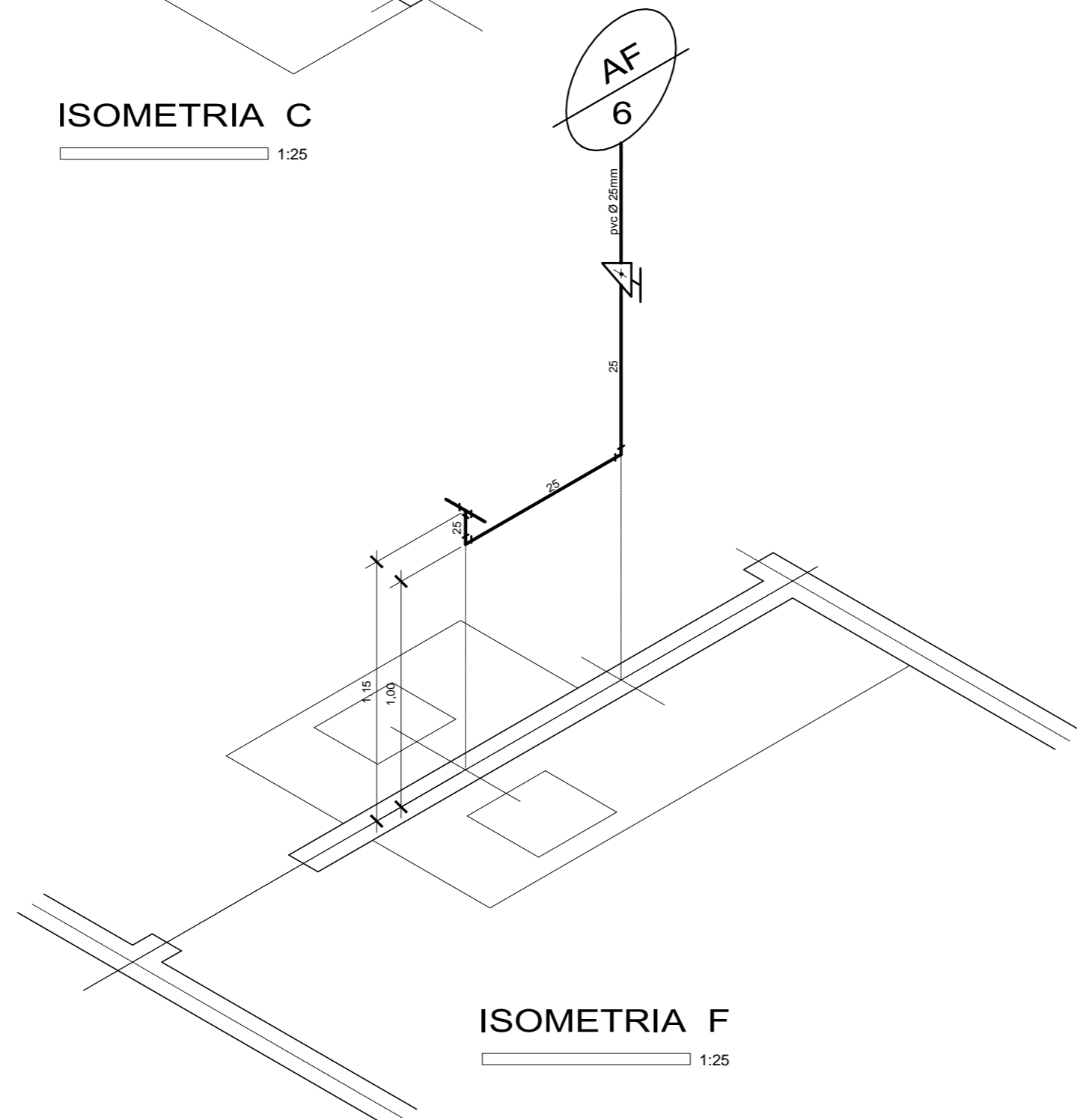


ISOMETRIA C

1:25



ISOMETRIA F

1:25

P.M.B.M. SECRETARIA MUNICIPAL DE PLANEJAMENTO URBANO

PROJETO DE INST. HIDRÁULICAS

FOLHA : **04/04**

DESCRIÇÃO : UNIDADE BÁSICA DE SAÚDE
CREMEB

PROPRIETÁRIO : PREFEITURA MUNICIPAL DE BARRA MANSÁ

LOCAL : AV TENENTE JOSÉ EDUARDO, 285 - ANO BOM - BARRA MANSÁ - RJ

QUADRO DE ÁREAS

ZONA ZAC - ZONA ÁREA CENTRAL

USO

SELO DE APROVAÇÃO PMBM

COORDENADOR

Arqº Alexandre Bickel
CAU / BR

REVISÃO 1

AUTOR DO PROJETO

Arqº Abimar Cavalcante da Cunha
CAU / BR - A9673-3

REVISÃO 2

DESENHO

Arqº Abimar Cavalcante da Cunha
CAU / BR - A9673-3

Nº ART/RRT:

DATA

11/01/19

REVISÃO 3

REVISÃO 4

Nº DO PROJETO:

CARIMBO

APROVAÇÃO SMPU
Eng. Eros dos Santos