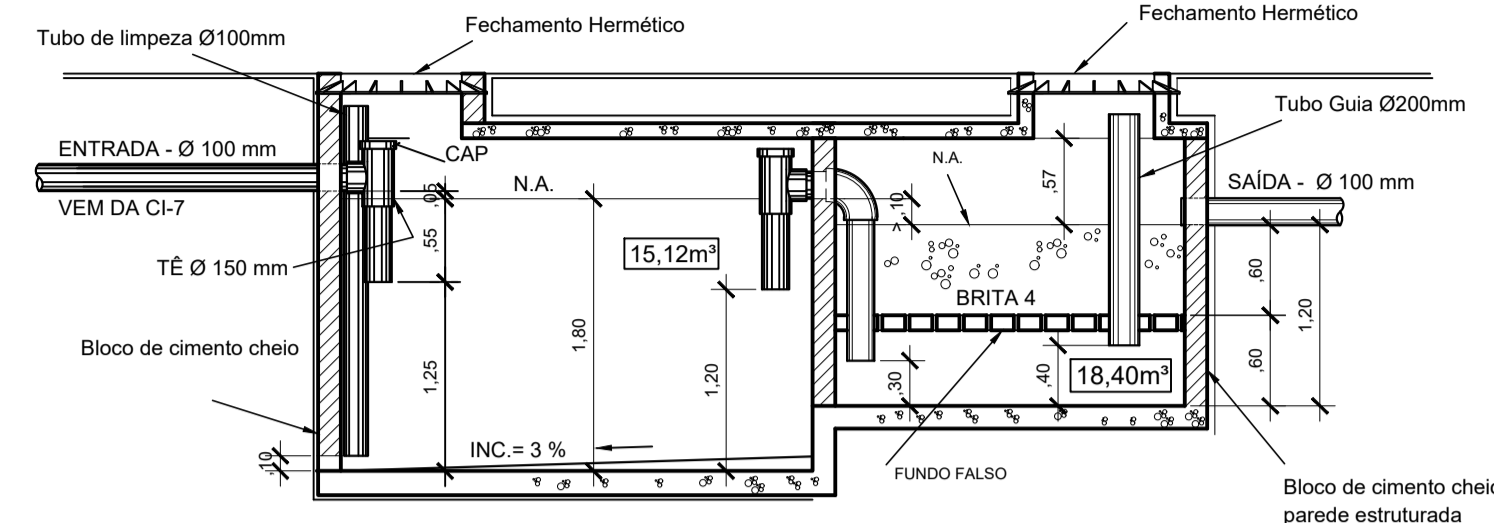
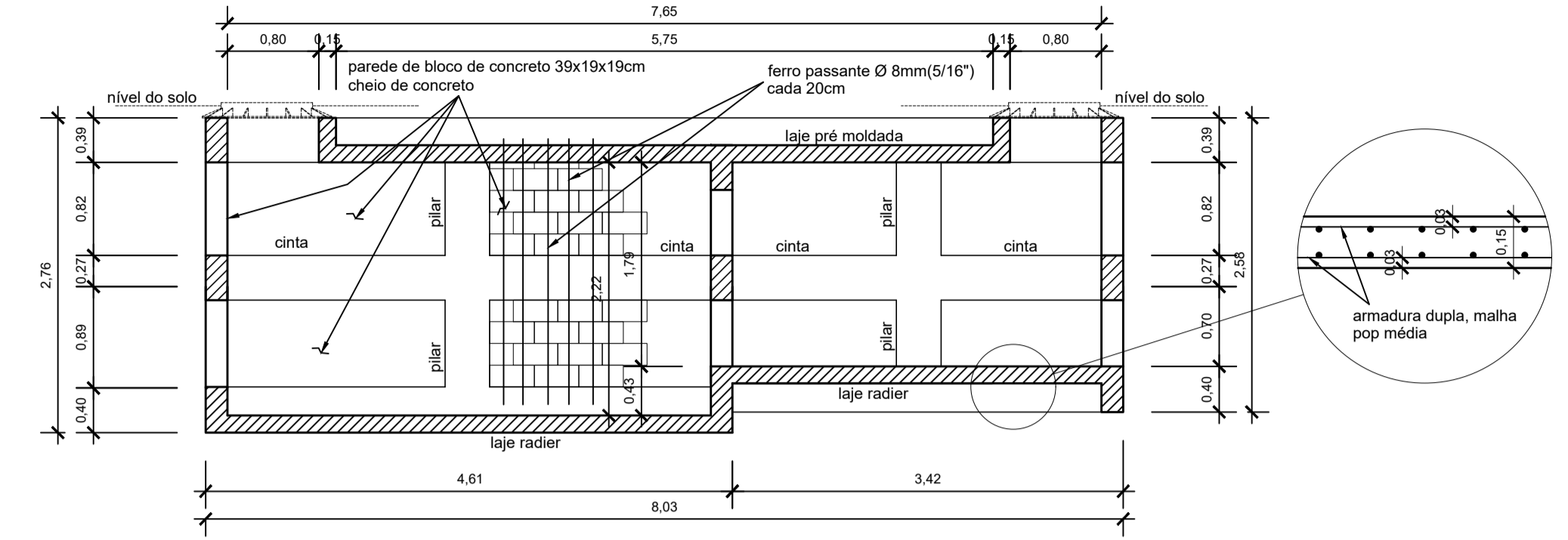


**TANQUE SÉPTICO e FILTRO ANAERÓBIO**  
PLANTA - 230 CONTRIBUINTES 1:50

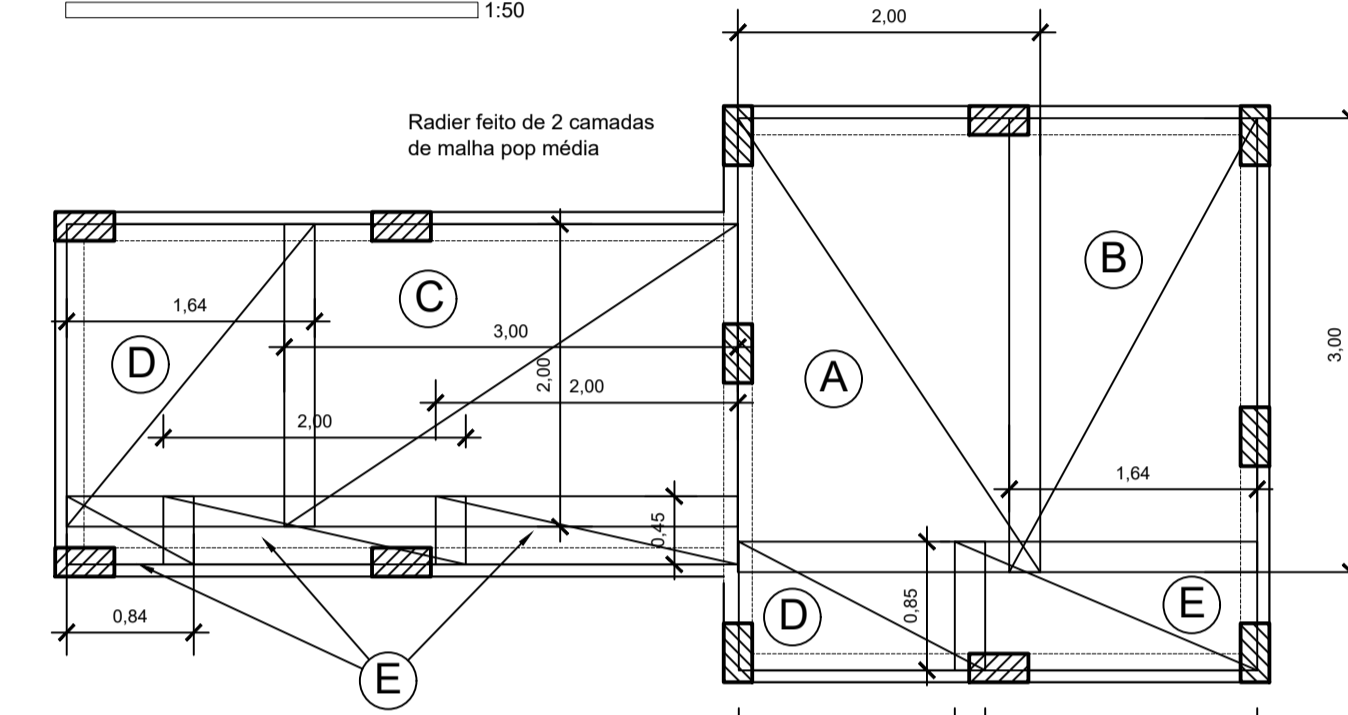


**SEÇÃO LONGITUDINAL**  
1:50

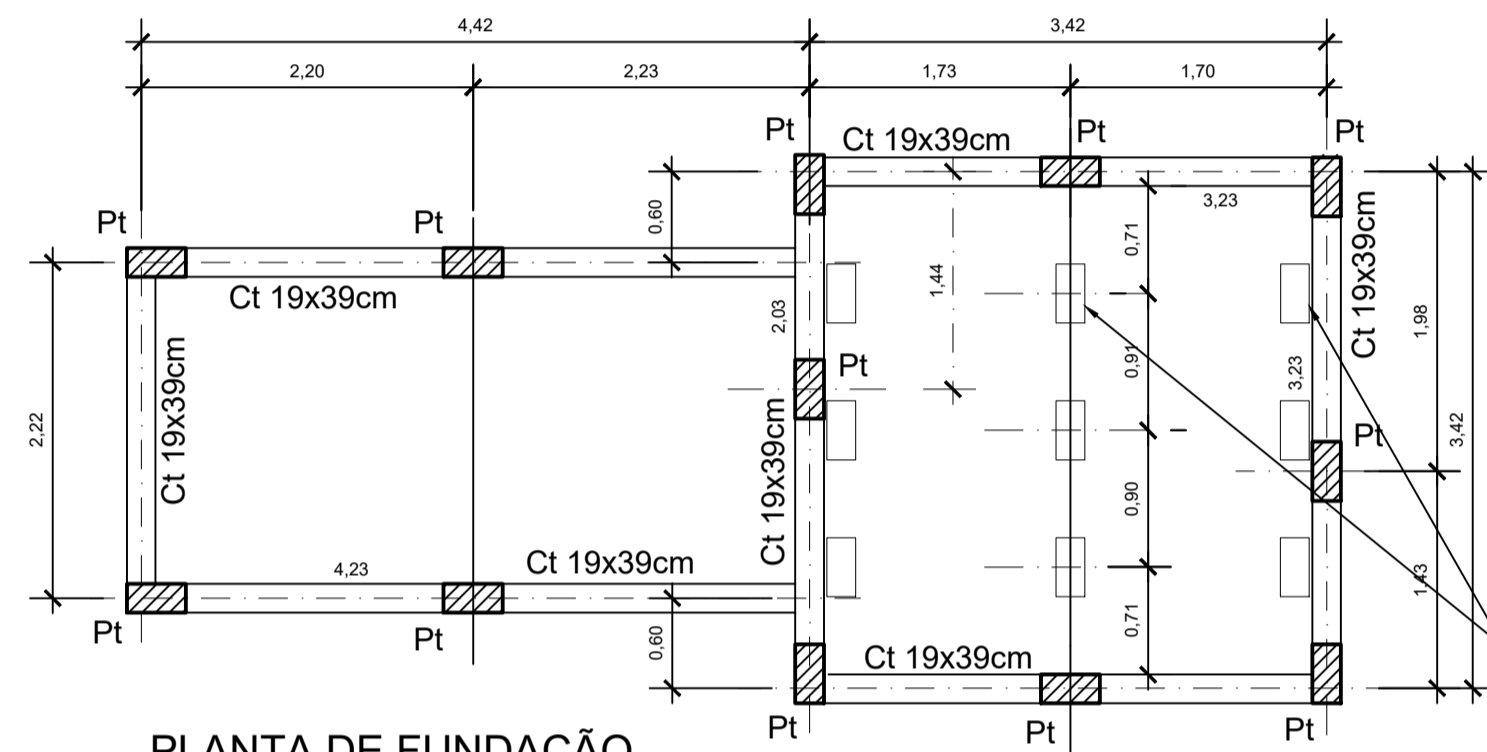
**MEMÓRIA DE DIMENSIONAMENTO (NBR 7229)**  
 Tanque Séptico  
 $V_u = 1000 + N(CT + KLf)$   
 $N = 230$  pessoas/dia  
 $C = 50$  (cont. dia)  
 $Lf = 0,20$  (todo fresco)  
 $K = 57$   
 $V_u = 1000 + 230(50 \times 1 + 57 \times 0,20)$   
 $V_u = 15,12 \text{ m}^3$   
 $4,20 \times 2,00 \times 1,80 \text{ m}$   
 Filtro Anaeróbio  
 $V = 1,60 \times N \times C \times T$   
 $V = 1,60 \times 230 \times 50 \times 1$   
 $V = 18,40 \text{ m}^3$   
 $3,20 \times 3,20 \times 1,80 \text{ m}$



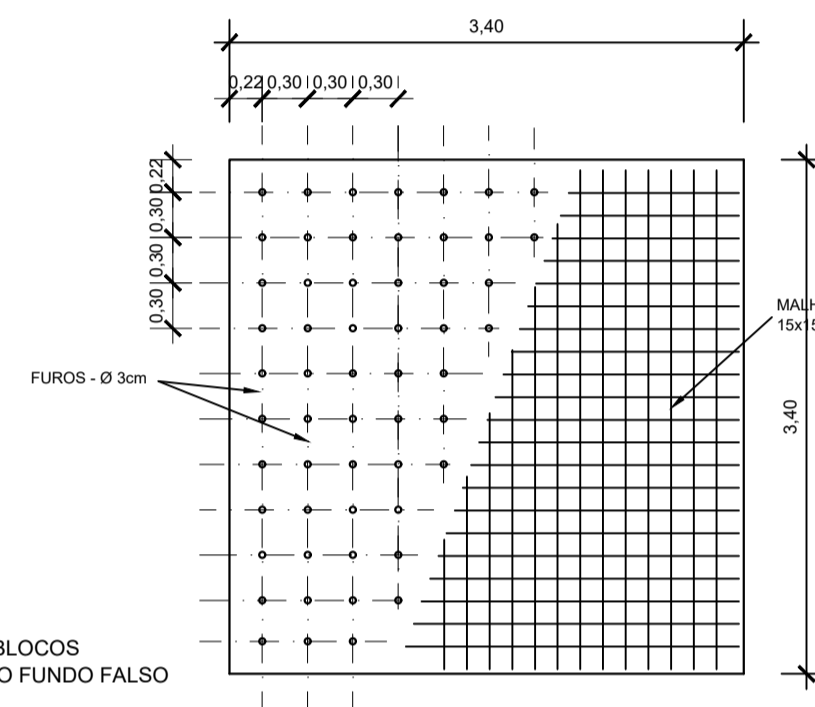
**SEÇÃO LONGITUDINAL**  
1:50



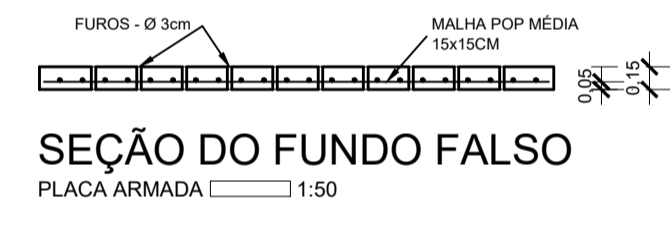
**DISPOSIÇÃO DAS MALHAS POP**  
1:50



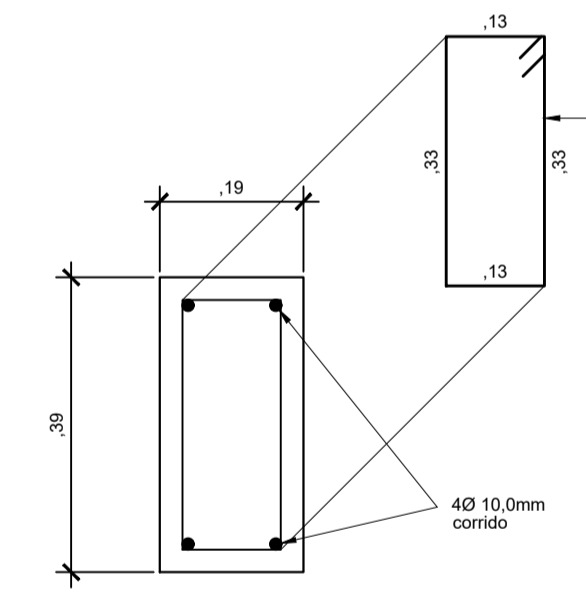
**PLANTA DE FUNDAÇÃO**  
PILARES E CINTAMENTO 1:50



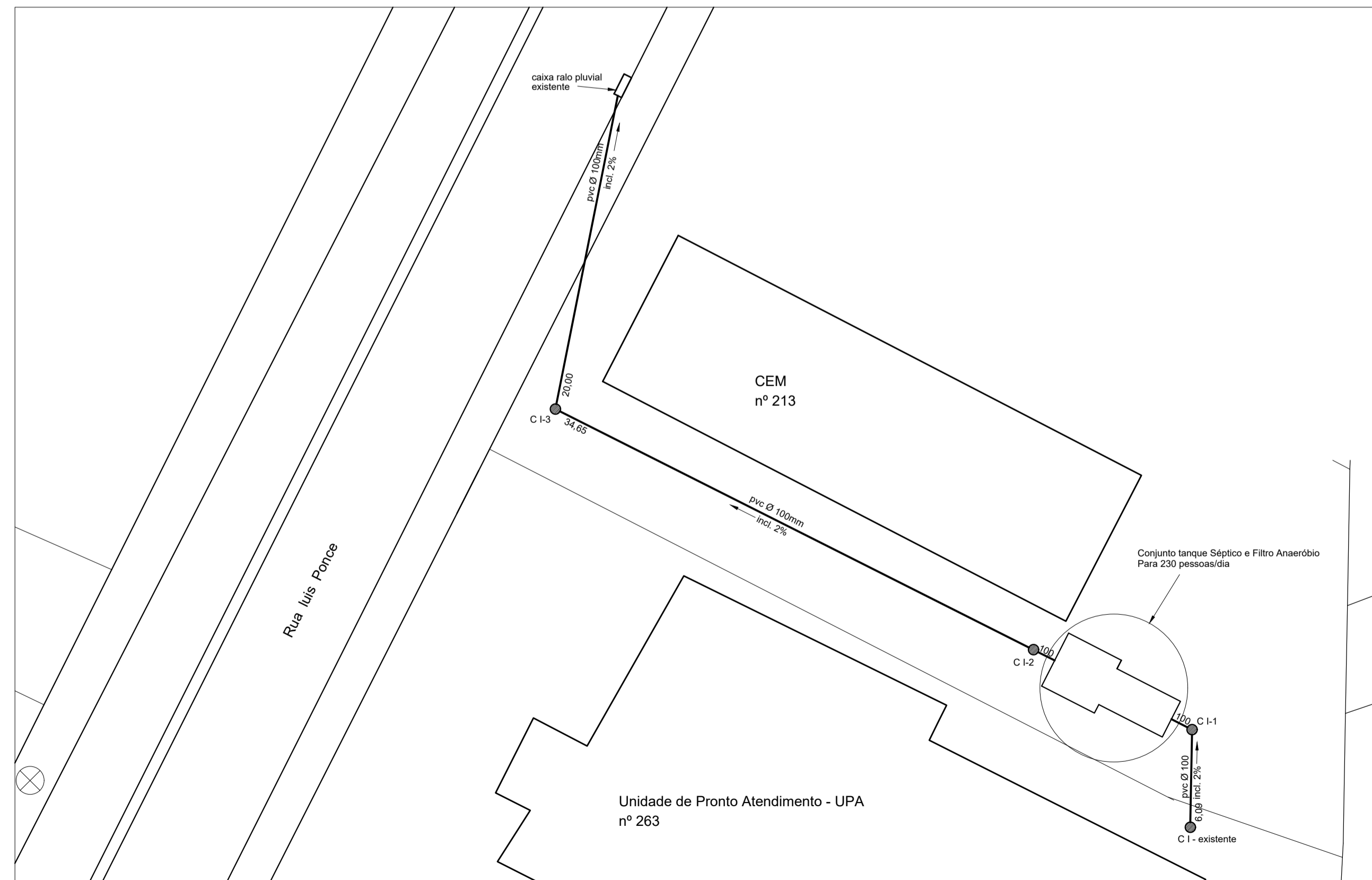
**FUNDO FALSO**  
PLACA ARMADA 1:50



**SEÇÃO DO FUNDO FALSO**  
PLACA ARMADA 1:50



**CINTA TIPO/ PILAR TIPO**  
1:10



**PLANTA DE LOCALIZAÇÃO - UPA**  
1:250

Revisão 02: 05/11/2021

 <b>PREFEITURA MUNICIPAL DE BARRA MANSA</b> SECRETARIA MUNICIPAL DE PLANEJAMENTO URBANO CENTRAL DE PROJETOS			
TÍTULO			
PROJETO COMPLEMENTAR			
DESCRIÇÃO			
Projeto para trramento de Esgoto Sanitário da UPA - Centro Barra Mansa			
REVISÃO	APROVAÇÃO	DATA	FOLHA
AUTOR DO PROJETO	Arqº Abimar C. da Cunha	Abril/2018	01/01
DESENHO	Arqº Abimar C. da Cunha	Engº Eros dos Santos S.M.P.U.	
		ESCALA	INDICADA