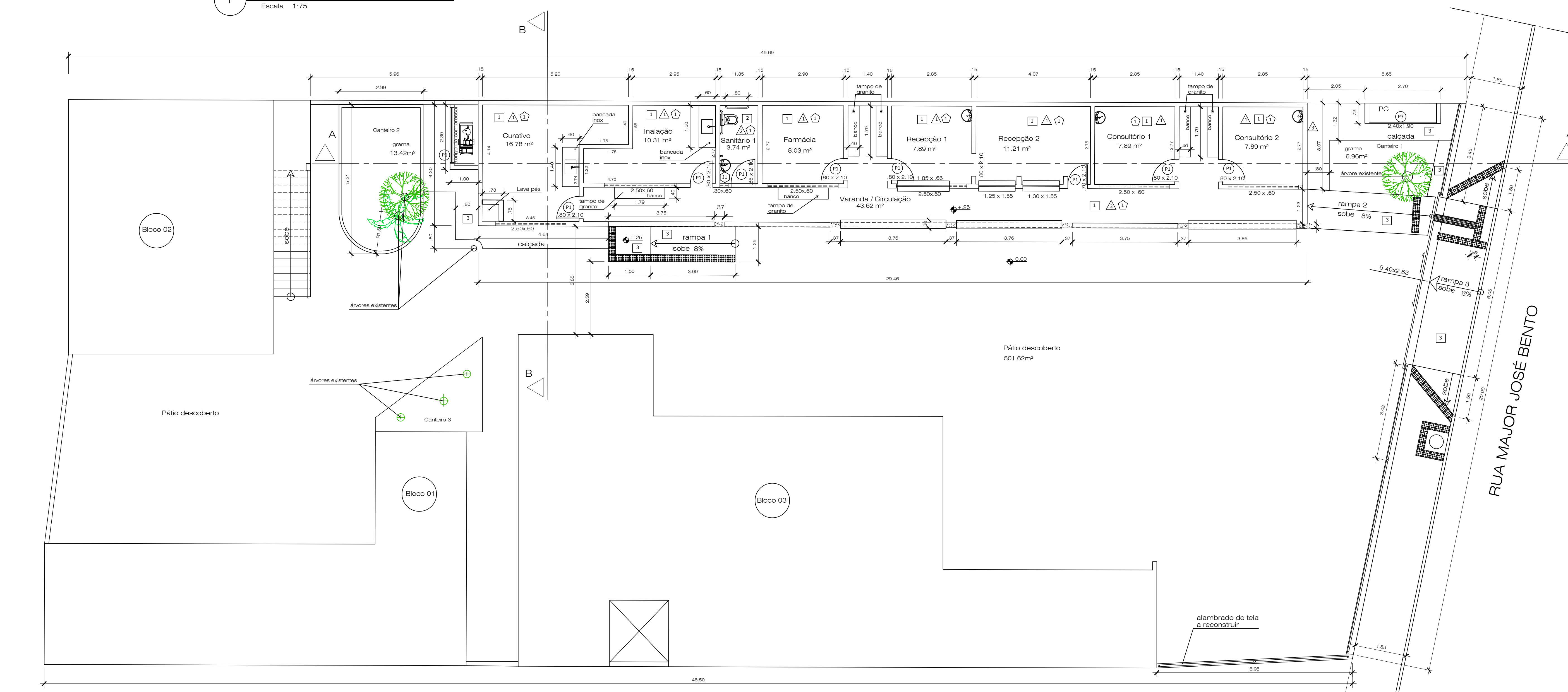


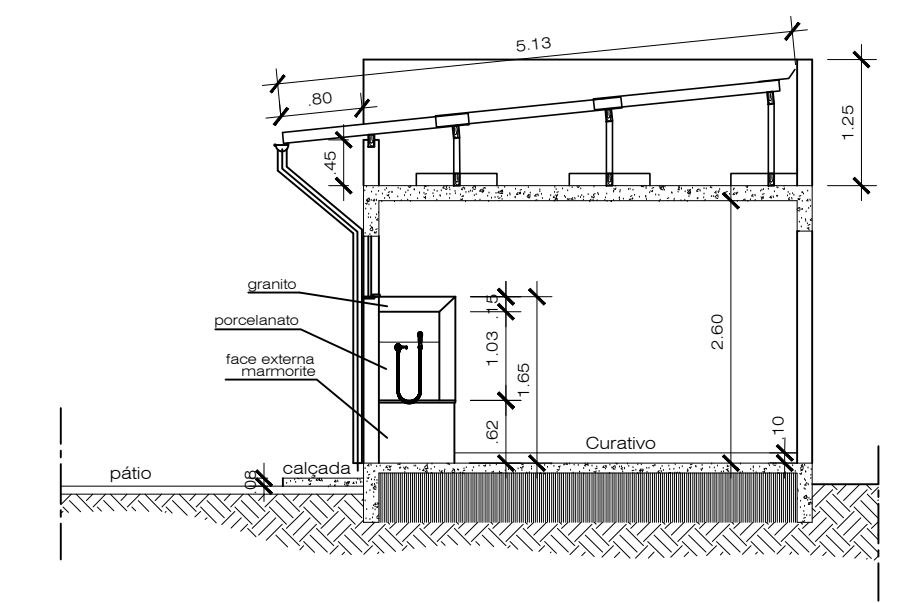
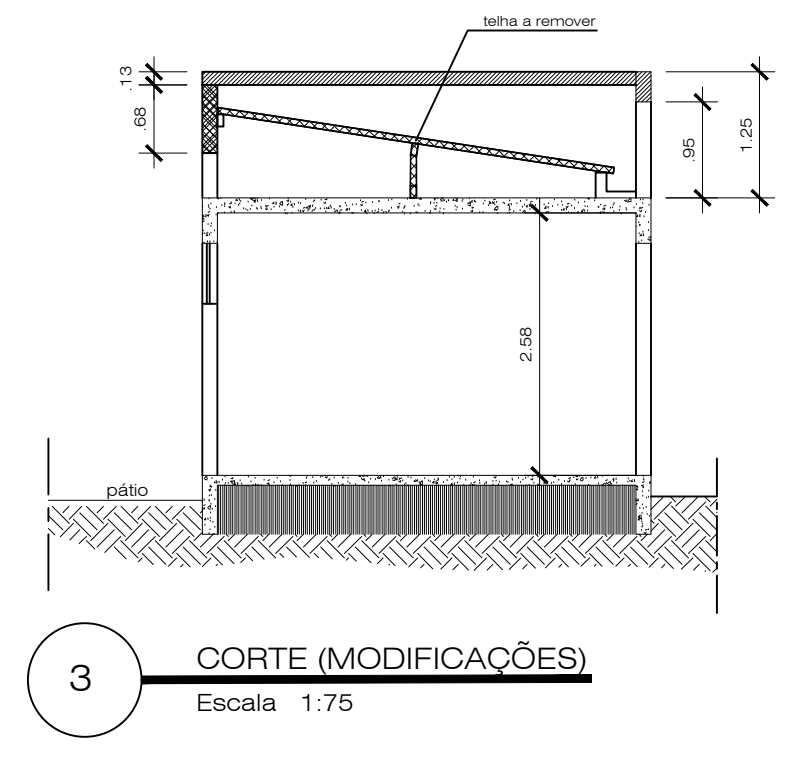
1 PLANTA-BAIXA - BLOCO 4 (MODIFICAÇÕES)
Escala 1:75



2 PLANTA-BAIXA - BLOCO 4
Escala 1:75

LEGENDA

	piso de mármore
	piso cerâmico
	piso cimentado
	parede pintada
	revestimento cerâmico piso ao teto
	pastilha cerâmica 1.30 do piso
	revestimento de placas de granito
	teto pintado
	teto rebaxado pintado
	porta de alumínio com venezianas
	porta de correr de alumínio com venezianas
	porta de ferro pintada
	janela tipo básica de alumínio
	DEMOLIR
	CONSTRUIR



P.M.B.M. SECRETARIA MUNICIPAL DE PLANEJAMENTO URBANO		FOLHA: 01/05	
PROJETO DE ARQUITETURA			
DESCRIÇÃO : PROJETO DE REFORMA DE UNIDADE DE ATENÇÃO ESPECIALIZADA EM SAÚDE - SIRENE II .			
PROPRIETÁRIO : PREFEITURA MUNICIPAL DE BARRA MANSA			
LOCAL : RUA MAJOR JOSÉ BENTO, 1889 - BARRA MANSA - RJ			
QUADRO DE ÁREAS	ZONA	SEVC	
ÁREA DO TERRENO: 962.58m²	USO	S2	
SELO DE APROVAÇÃO PMBM			
A REFORMAR :			
BLOCO 1(TÉRREO): 77.62m²			
BLOCO 3(TÉRREO): 175.09m²			
BLOCO 4: 133.68m²			
PÁTIO DESCOBERTO: 501.62m²			
CALÇADA: 37.02m²			
COORDENADOR	AUTOR DO PROJETO	DESENHO	
REVISÃO 1	REVISÃO 2	N° ART. ART.	
REVISÃO 3	REVISÃO 4	N° DO PROJETO:	
CARIMBO		APROVAÇÃO SMPU	

TODOS OS DIREITOS AUTORAIS RESERVADOS - NÃO PODE SER USADO, COPIADO OU CEDILO SEM PRÉVIA AUTORIZAÇÃO