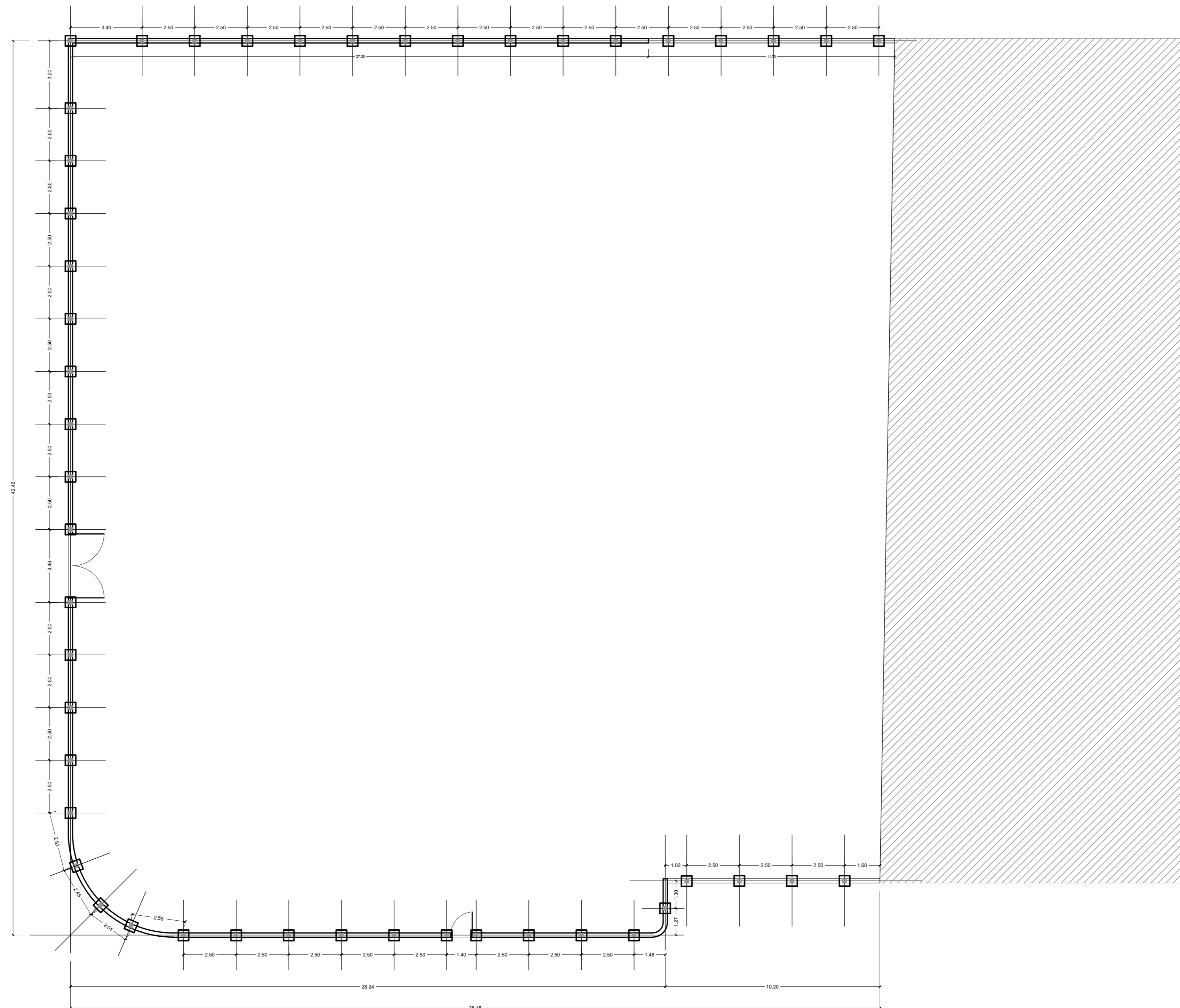
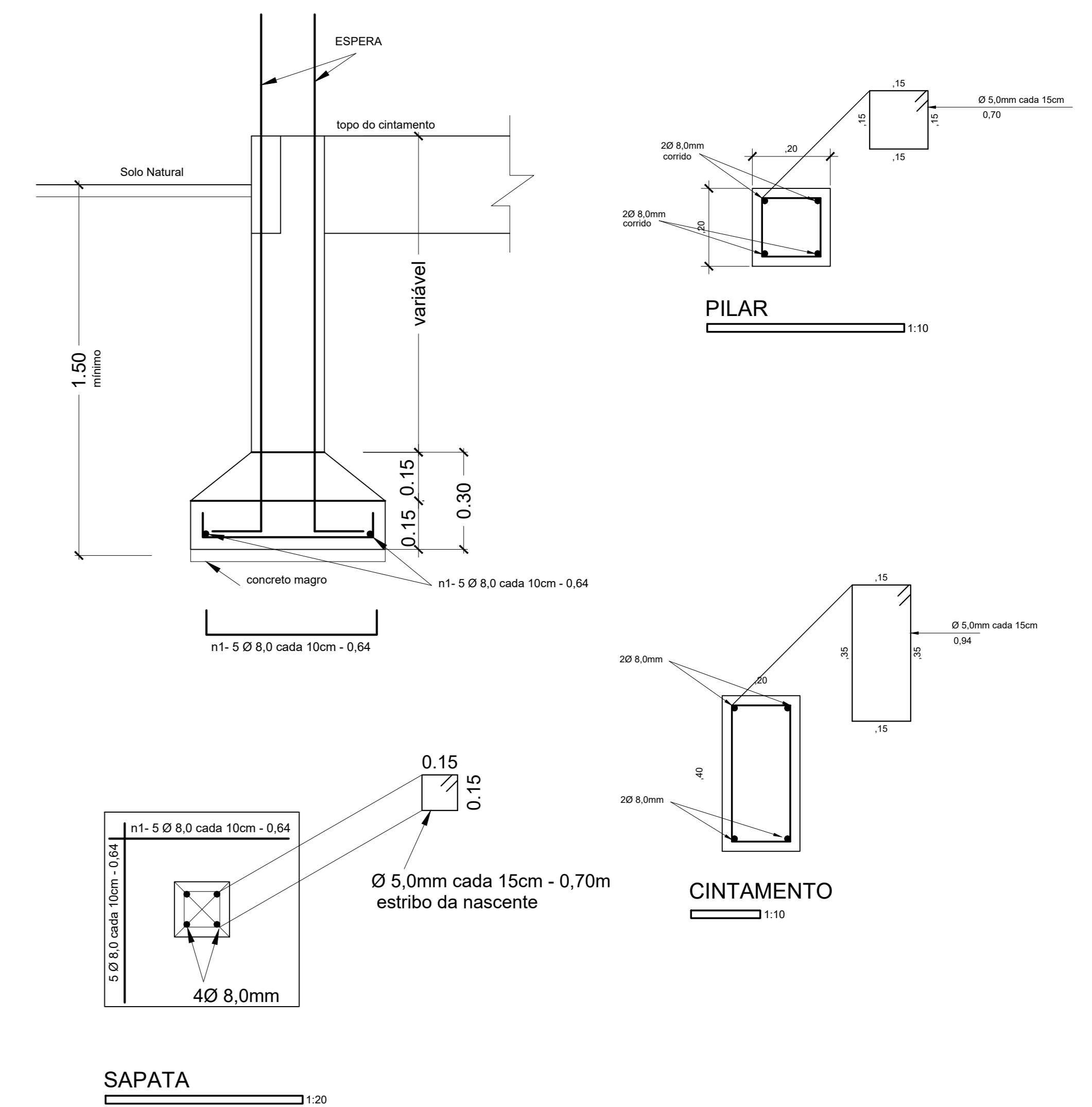


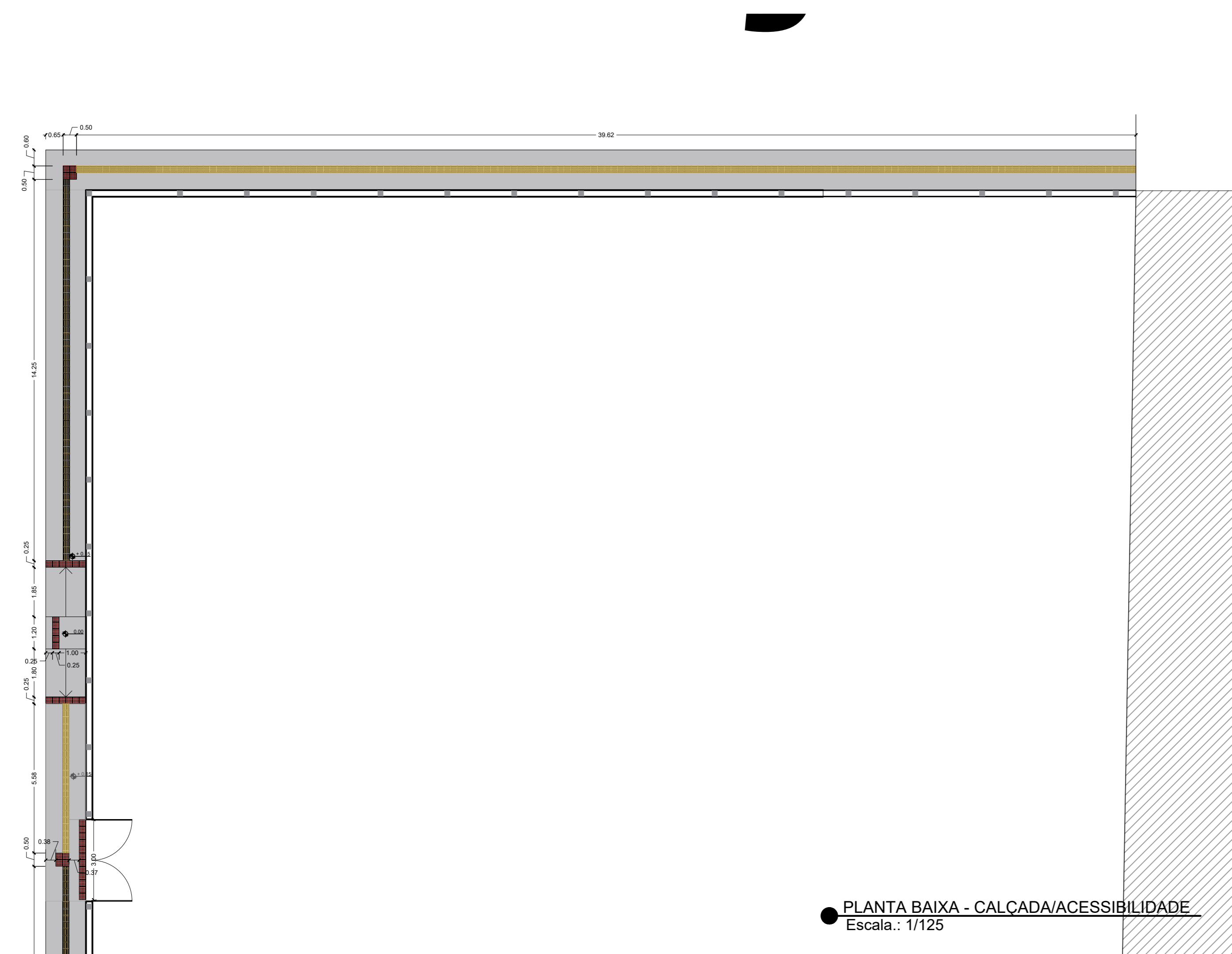
● PLANTA BAIXA - EXISTENTE
Escala: 1/125



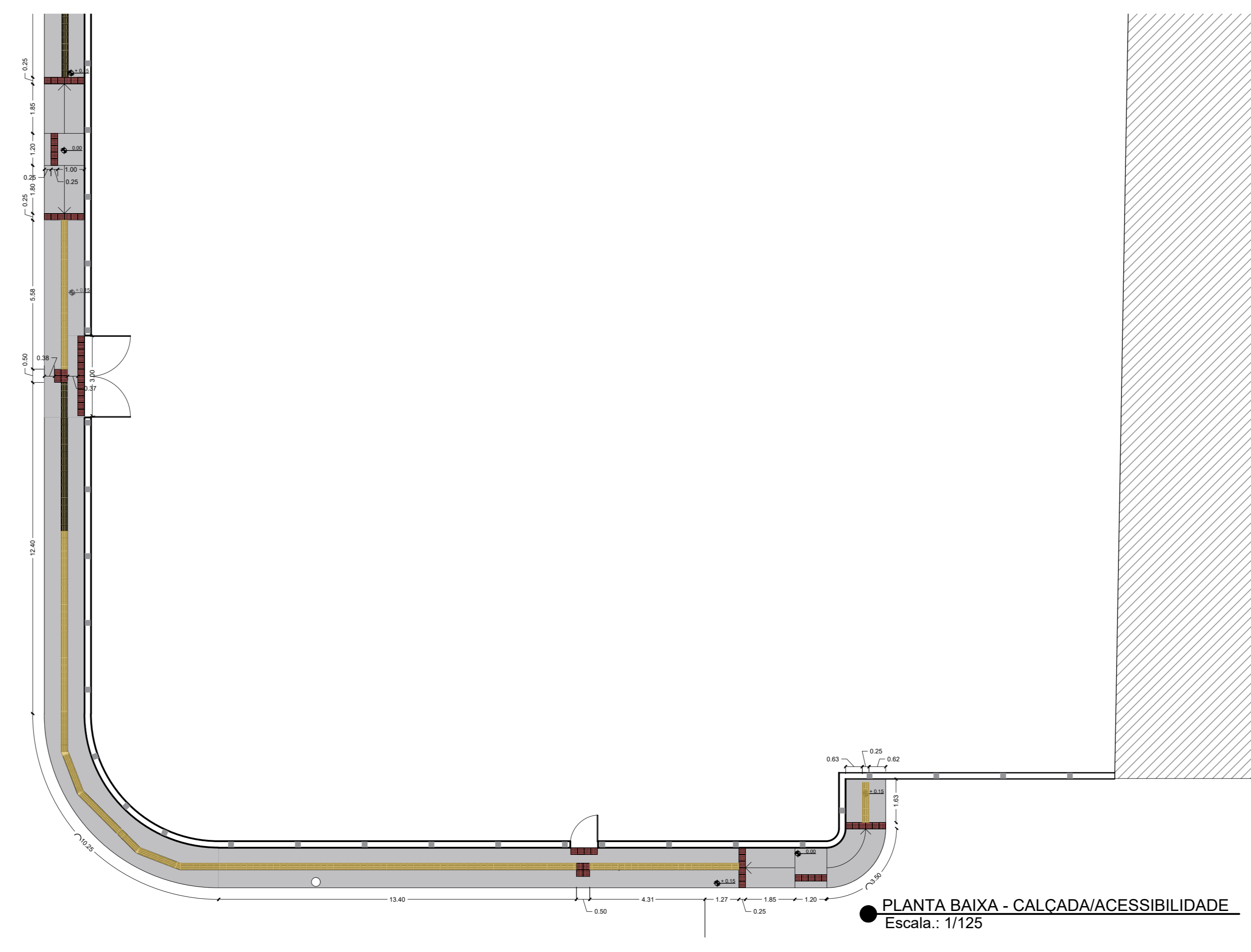
● PLANTA BAIXA - EIXOS DE ESTRUTURA
Escala: 1/125



● PAREDE DE REVESTIMENTO
● MURTO EXISTENTE



● PLANTA BAIXA - CALÇADA/ACESSIBILIDADE
Escala: 1/125



● PLANTA BAIXA - CALÇADA/ACESSIBILIDADE
Escala: 1/125

P.M.B.M.		SECRETARIA MUNICIPAL DE PLANEJAMENTO URBANO	
PROJETO DE ARQUITETURA		FOLHA 1/2	
MURO DO ENTORNO DA ESCOLA			
DESCRIÇÃO : Reforma do Muro da Escola Municipal Elete de Oliveira Ferreira			
PROPRIETÁRIO : PREFEITURA MUNICIPAL DE BARRA MANSÁ			
LOCAL : Rua José Jorge dos Reis Meirelles Nº 461, Vista Alegre, Barra Mansa, RJ			
		ZONA	
		USO	
		SELO DE APROVAÇÃO PMBM	
COORDENADOR	AUTOR DO PROJETO	DESENHO	DATA
	Ana Mariana Teixeira Sarf' Ana CAU / RJ - A134083-2	Ana Mariana Teixeira Sarf' Ana CAU / RJ - A134083-2	22/09/2021
REVISÃO 1	REVISÃO 2	Nº ARTPRAT:	
REVISÃO 3	REVISÃO 4	Nº DO PROJETO:	
CARIMBO		APROVAÇÃO SMPU	