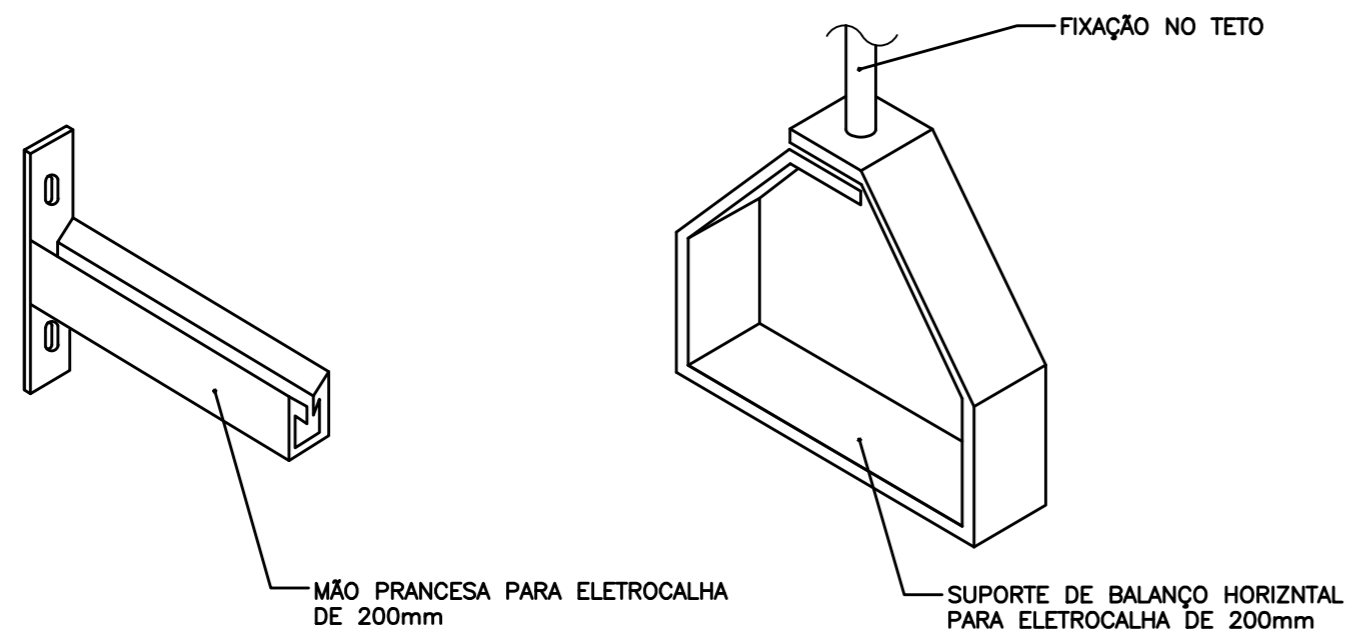
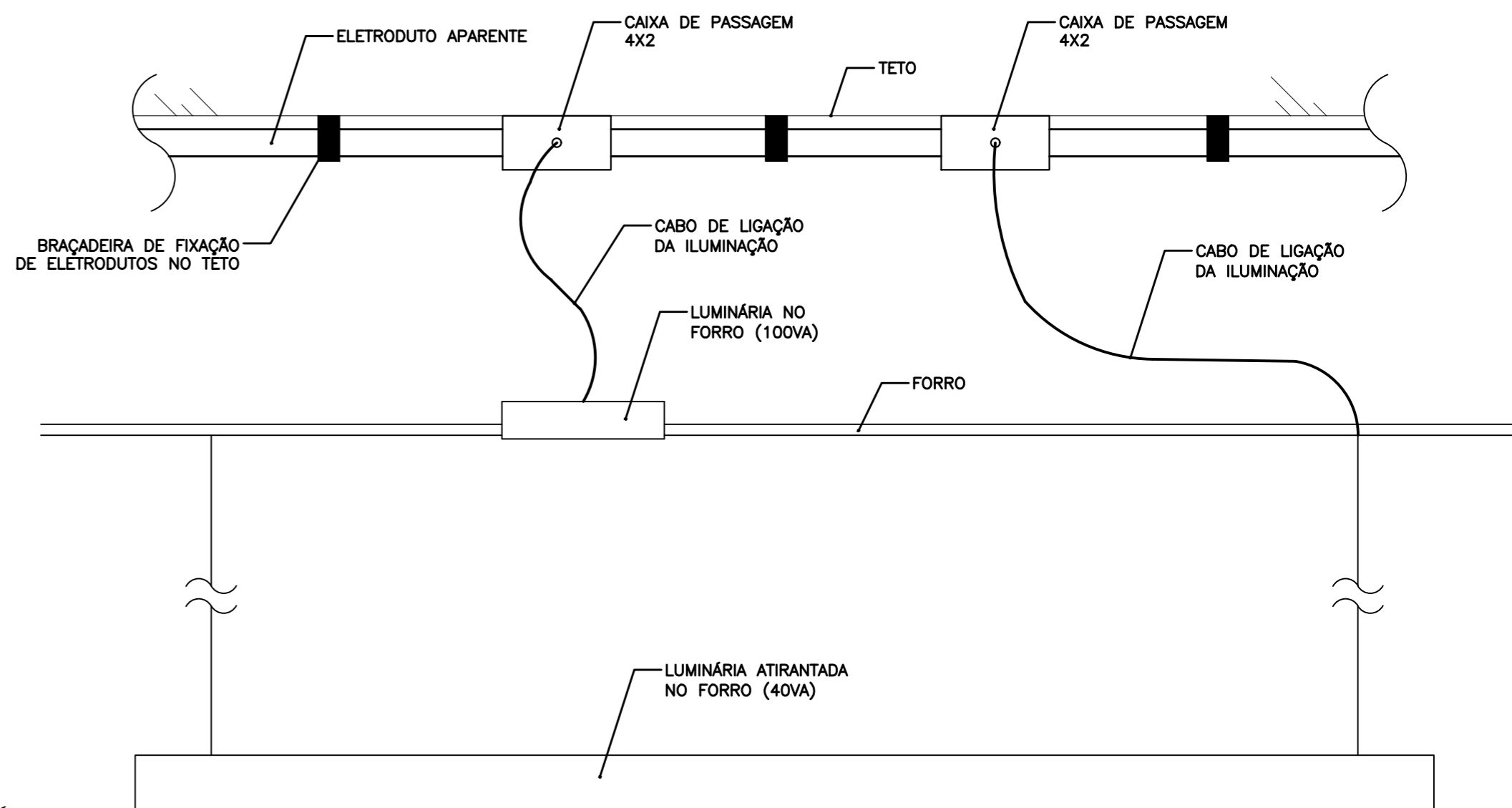


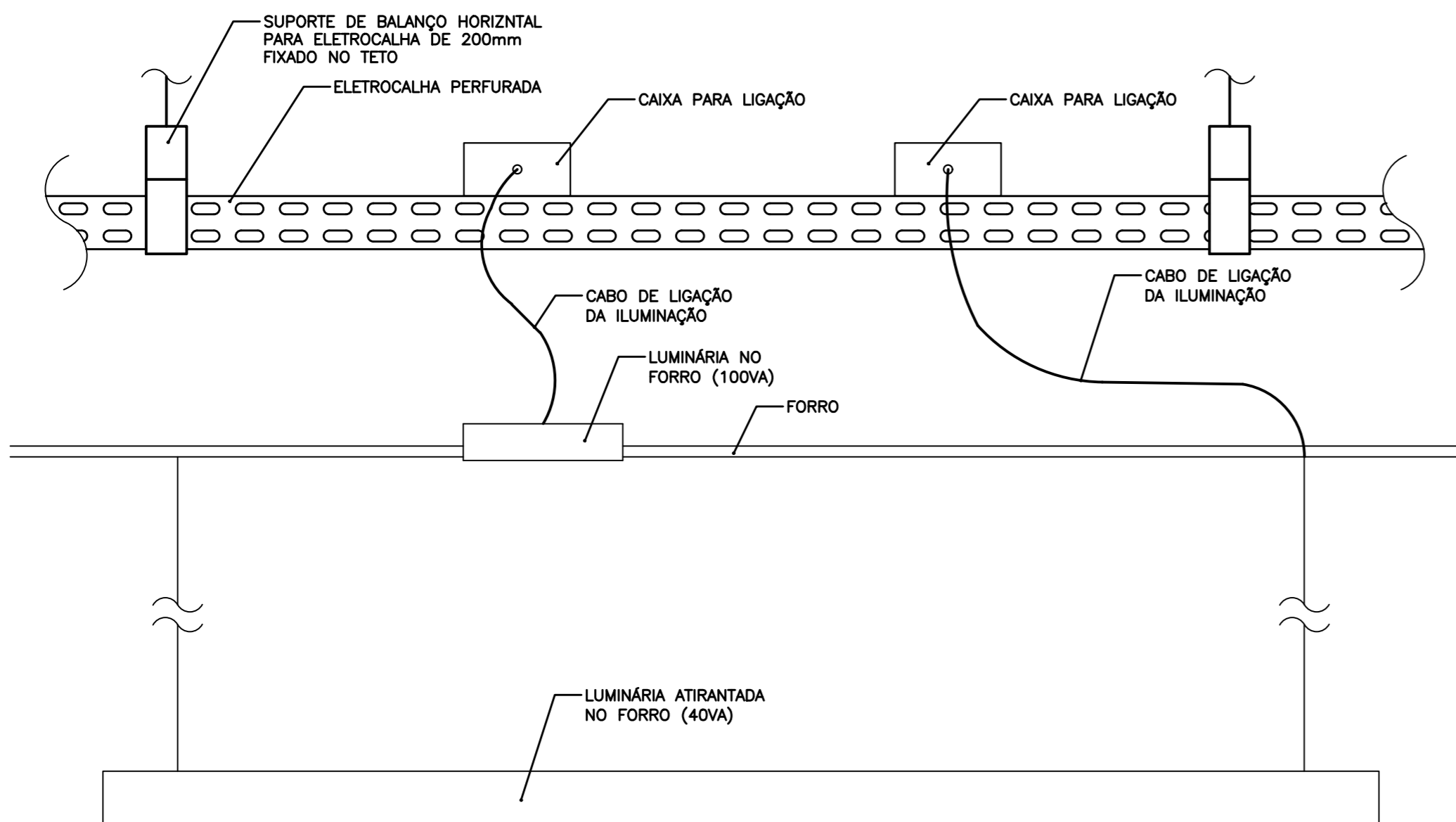
3 DETALHE PEÇAS DA ELETROCALHA
ESC.: N/A



4 DETALHE DA SAÍDA LATERAL
ESC.: N/A




5 DETALHE FIXADORES DA ELETROCALHA
ESC.: N/A



6 DETALHE DE LIGAÇÃO EM ELETRODUTO
ESC.: N/A

7 DETALHE DE LIGAÇÃO EM ELETROCALHA
ESC.: N/A

 PREFEITURA MUNICIPAL DE BARRA MANSA SECRETARIA MUNICIPAL DE PLANEJAMENTO URBANO CENTRAL DE PROJETOS				
TÍTULO INSTALAÇÃO ELETRICA SMMADS 4 ANDAR				
DESCRIÇÃO DETALHES DE INSTALAÇÃO				
REVISÃO	Arq* Abimar Cavalcante	APROVAÇÃO	DATA	FOLHA
AUTOR DO PROJETO	Arq* Abimar Cavalcante	Eng* Eros dos Santos S.M.P.U.	07/2021	02/04
DESENHO	Tarcísio Silva Cunha		ESCALA	