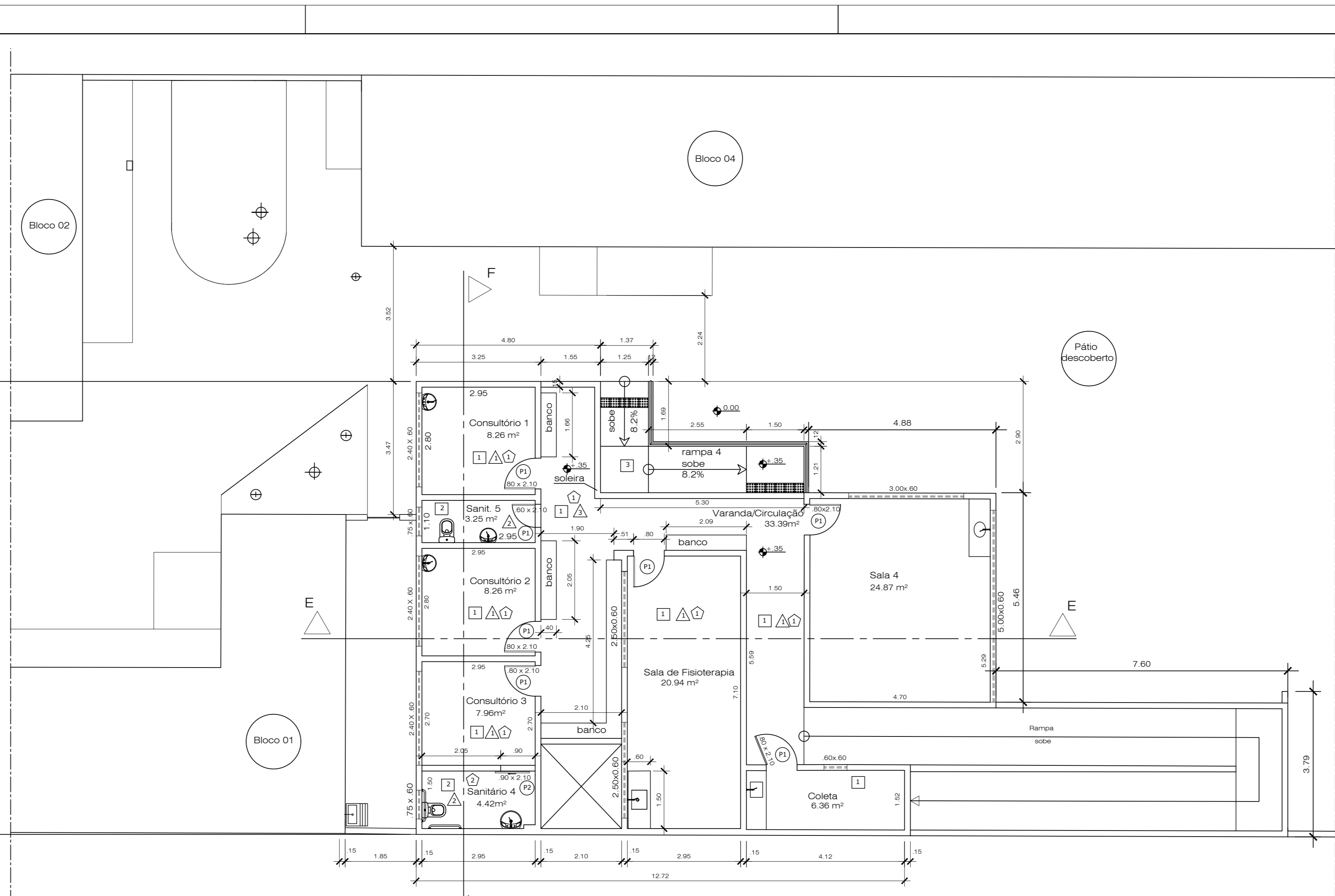
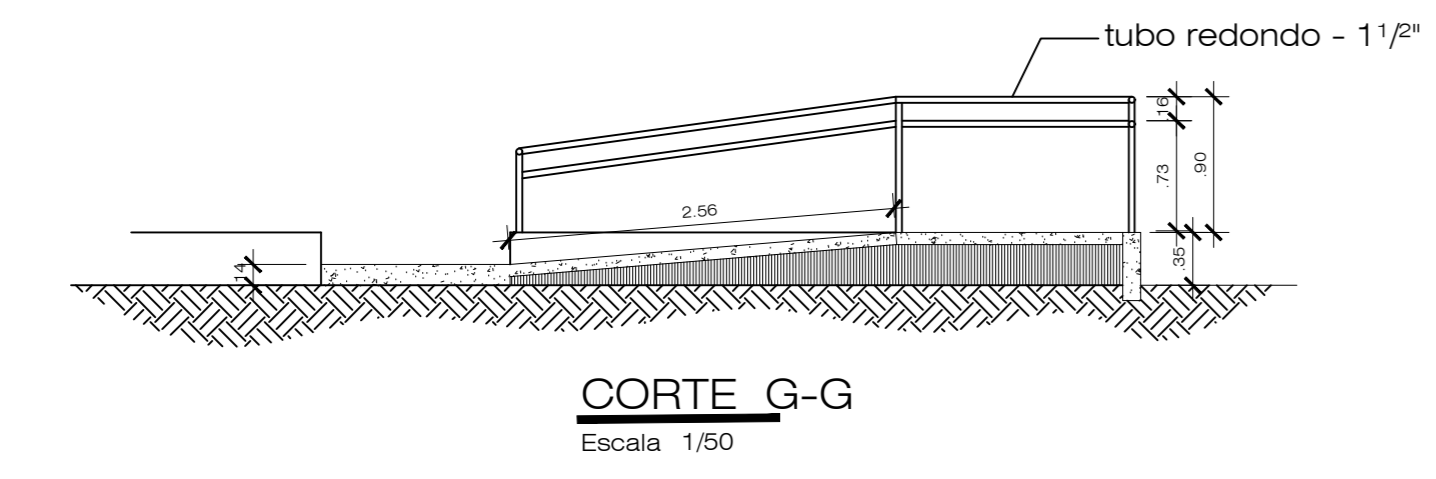


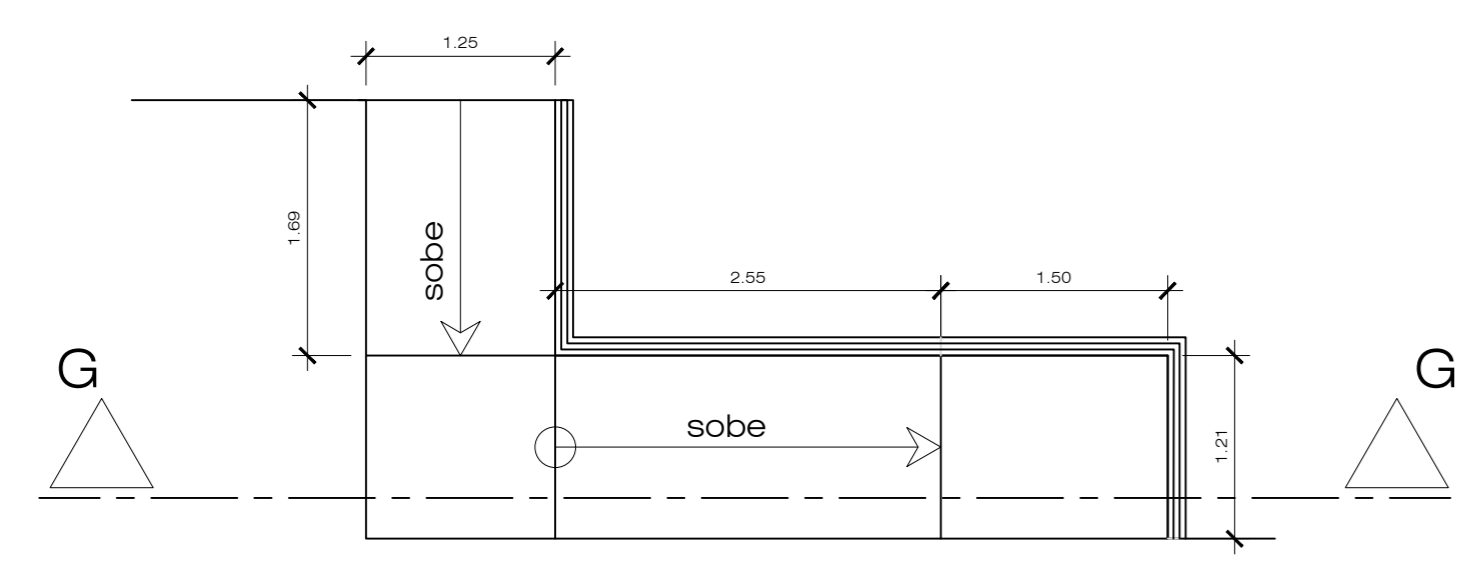
1 PLANTA-BAIXA - BLOCO 3 (MODIFICAÇÕES)
Escala 1:75



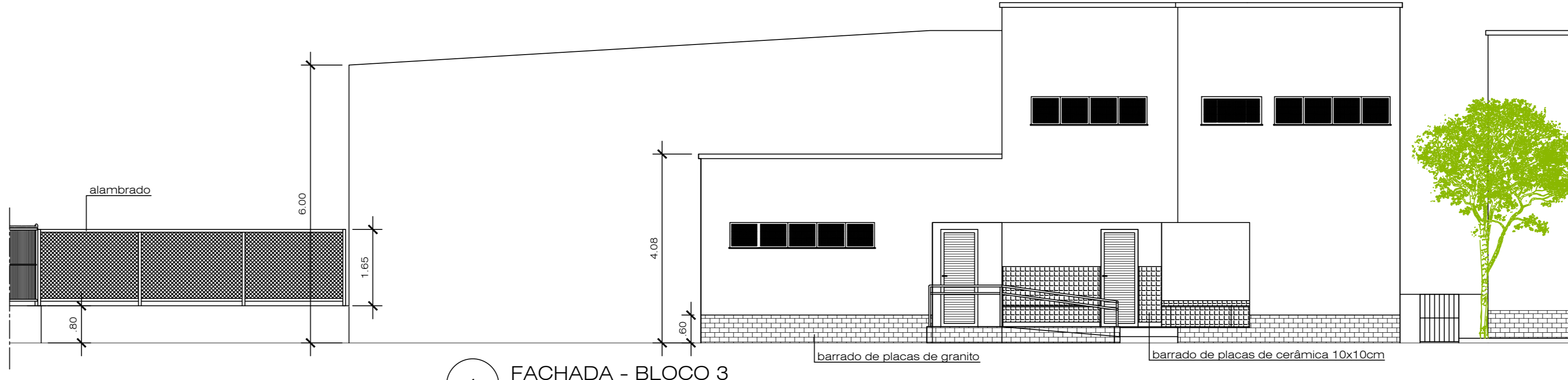
2 PLANTA-BAIXA - BLOCO 3
Escala 1:75



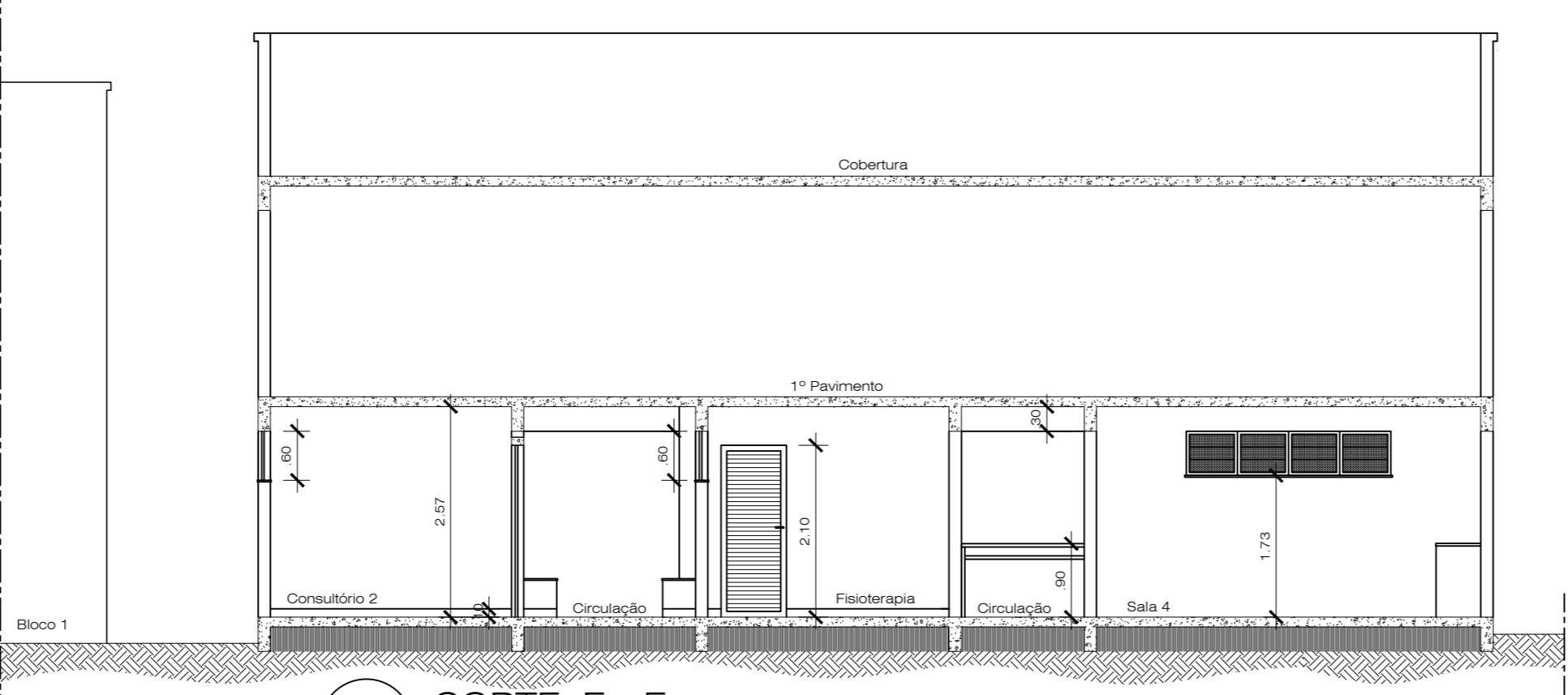
3 CORTE G-G
Escala 1:50



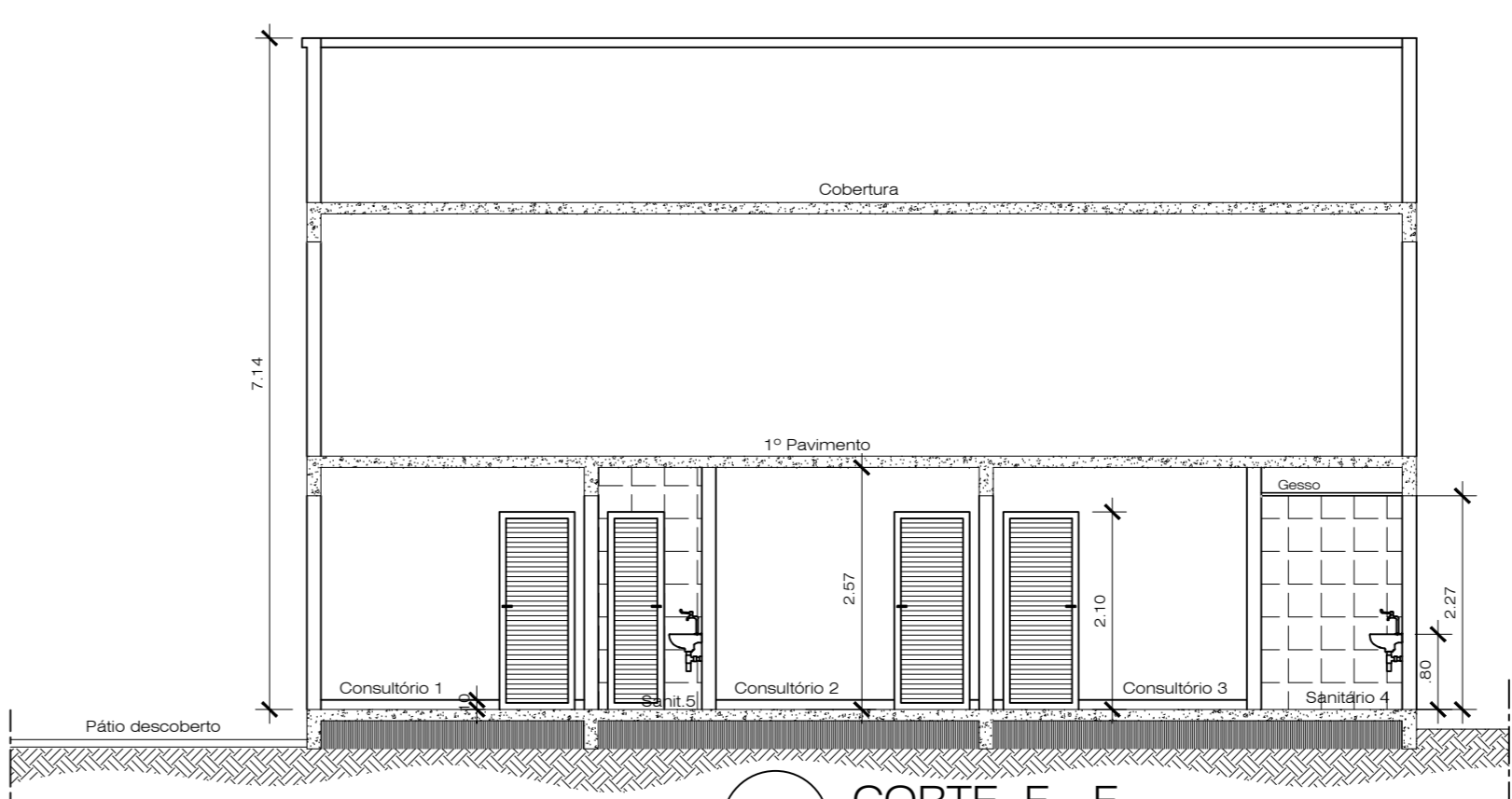
3 DETALHE DA RAMPA - BLOCO 3
Escala 1:50



4 FACHADA - BLOCO 3
Escala 1:75



5 CORTE E - E
Escala 1:75



6 CORTE F - F
Escala 1:75

LEGENDA

- 1 piso de mármore
- 2 piso cerâmico
- 3 piso cimentado
- 4 parede pintada
- 5 revestimento cerâmico piso ao teto
- 6 pastilha cerâmica 1.30 do piso
- 7 revestimento de placas de granito
- 8 teto pintado
- 9 teto rebaxado pintado
- 10 porta de alumínio com venezianas
- 11 porta de correr de alumínio com venezianas
- 12 porta de ferro pintada
- 13 janela tipo basculante de alumínio
- 14 piso tátil alerta
- 15 piso tátil direcional

DEMOLIR (hatched pattern)

CONSTRUIR (solid grey)

P.M.B.M. SECRETARIA MUNICIPAL DE PLANEJAMENTO URBANO

PROJETO DE ARQUITETURA FOLHA: 04/06

DESCRIÇÃO : PROJETO DE REFORMA DE UNIDADE DE ATENÇÃO ESPECIALIZADA EM SAÚDE - SIRENE II .

PROPRIETÁRIO : PREFEITURA MUNICIPAL DE BARRA MANSA

LOCAL : RUA MAJOR JOSÉ BENTO, 1889 - BARRA MANSA - RJ

QUADRO DE ÁREAS	ZONA	SEVC
ÁREA DO TERRENO: 962.58m ²	USO	S2
A REFORMAR :	SELO DE APROVAÇÃO PMBM	
BLOCO 1(TÉRREO): 77.62m ²		
BLOCO 3(TÉRREO): 175.09m ²		
BLOCO 4: 133.68m ²		
PÁTIO DESCOBERTO: 501.62m ²		

COORDENADOR	AUTOR DO PROJETO	DESENHO
	VALERIA V M DE CAMARGO	
REVISÃO 1	CAUJ A11074-4	Nº ART. ART.
REVISÃO 3	REVISÃO 4	Nº DO PROJETO: CPUJ 01.10.18 ARQ 009 1/3

CARIMBO

APROVAÇÃO SMPU

TODOS OS DIREITOS AUTORAIS RESERVADOS - NÃO PODE SER USADO, COPIADO OU CEDI DO SEM PRÉVIA AUTORIZAÇÃO