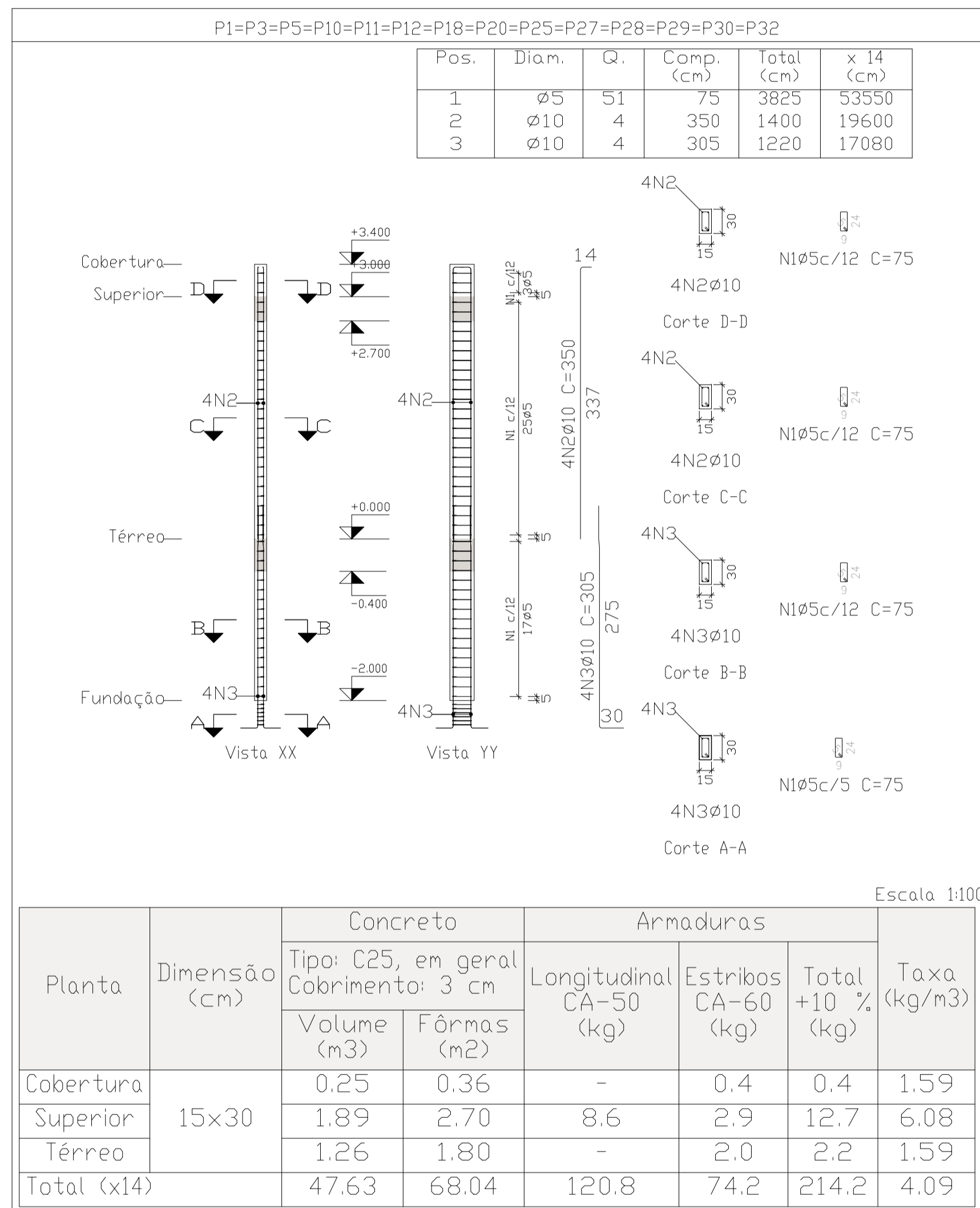
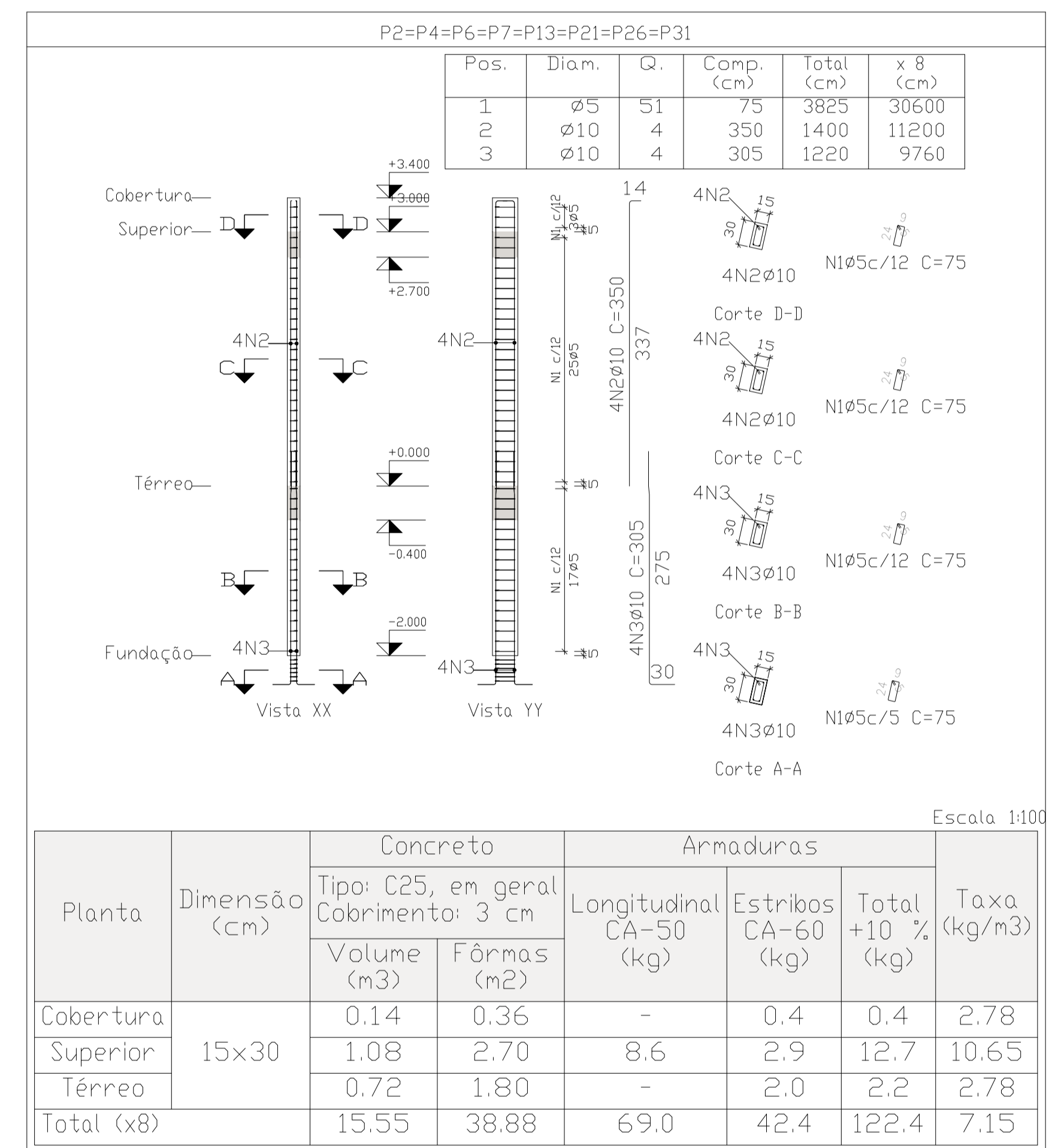


Pilares que nascem em Térreo e chegam em Cobertura  
 Concreto: C25, em geral  
 Aço das barras: CA-50  
 Aço dos estribos: CA-60

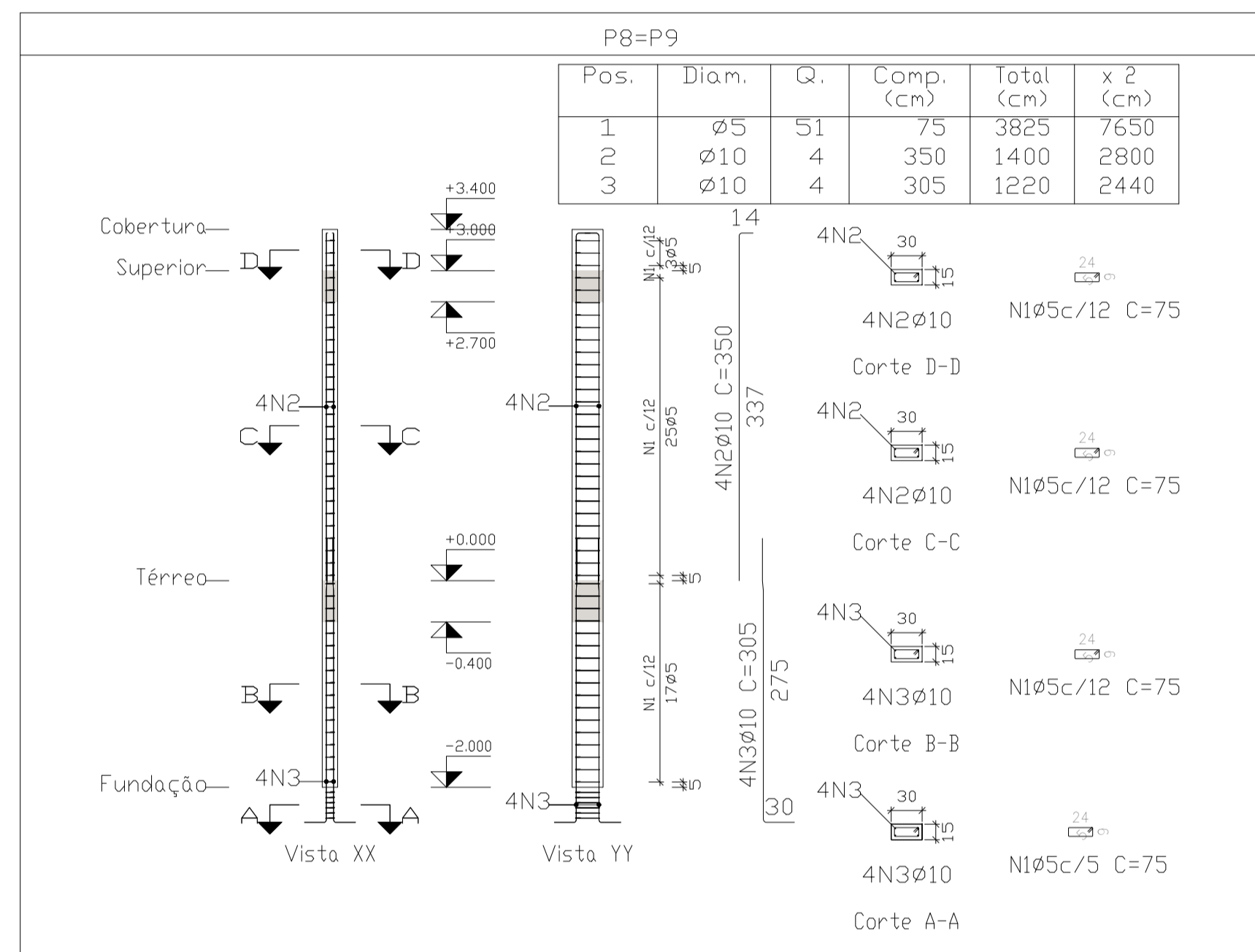


Elemento	Pos.	Diam.	Q.	Esquema (cm)	Comp. (cm)	Total (cm)	CA-50 (kg)	CA-60 (kg)
P1=P3=P5=P10=P11 P12=P18=P20=P25 P27=P28=P29=P30 P32	1	Ø5	51		75	3825		6.0
	2	Ø10	4		350	1400	8.6	
	3	Ø10	4		305	1220	7.5	
	Total+10% (x14)						17.7	6.6
P2=P4=P6=P7=P13 P21=P26=P31	1	Ø5	51		75	3825		6.0
	2	Ø10	4		350	1400	8.6	
	3	Ø10	4		305	1220	7.5	
	Total+10% (x8)						17.7	6.6
						Ø5:	0.0	145.2
						Ø10:	389.4	0.0
						Total:	389.4	145.2

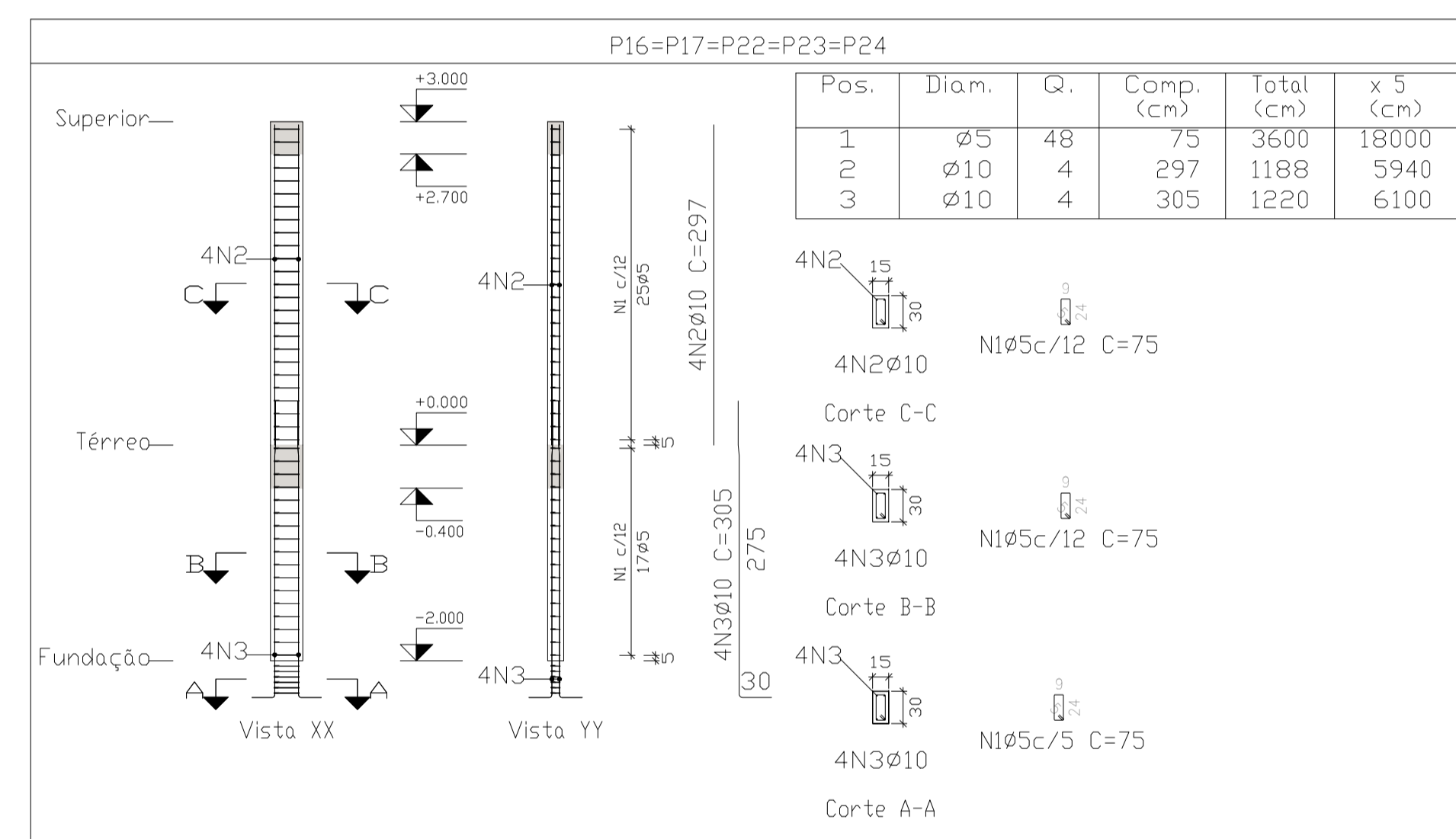


Pilares que nascem em Térreo e chegam em Cobertura  
 Concreto: C25, em geral  
 Aço das barras: CA-50  
 Aço dos estribos: CA-60

Elemento	Pos.	Diam.	Q.	Esquema (cm)	Comp. (cm)	Total (cm)	CA-50 (kg)	CA-60 (kg)	
P8=P9	1	Ø5	51		75	3825		6.0	
	2	Ø10	4		350	1400	8.6		
	3	Ø10	4		305	1220	7.5		
	Total+10% (x2):						17.7	6.6	
							35.4	13.2	
P16=P17=P22=P23=P24	1	Ø5	48		75	3600		5.7	
	2	Ø10	4		297	1188	7.3		
	3	Ø10	4		305	1220	7.5		
	Total+10% (x5):						16.3	6.3	
								81.5	31.5
						Ø5:	0.0	44.7	
						Ø10:	116.9	0.0	
						Total:	116.9	44.7	



Planta	Dimensão (cm)	Concreto		Armaduras			Taxa (kg/m <sup>3</sup> )
		Volume (m <sup>3</sup> )	Fôrmas (m <sup>2</sup> )	Longitudinal CA-50 (kg)	Estribos CA-60 (kg)	Total +10% (kg)	
Cobertura Superior	15x30	0.04	0.36	-	0.4	0.4	11.11
Térreo		0.27	2.70	8.6	2.9	12.7	42.59
Total (x2)		0.97	9.72	17.3	10.6	30.6	28.60



Planta	Dimensão (cm)	Concreto		Armaduras			Taxa (kg/m <sup>3</sup> )
		Volume (m <sup>3</sup> )	Fôrmas (m <sup>2</sup> )	Longitudinal CA-50 (kg)	Estribos CA-60 (kg)	Total +10% (kg)	
Superior	30x15	0.68	2.70	7.3	2.9	11.2	15.11
Térreo		0.45	1.80	-	2.0	2.2	4.44
Total (x5)		5.63	22.50	36.6	24.7	67.0	10.84

**PREFEITURA MUNICIPAL DE BARRA MANSA**  
 SECRETARIA DE PLANEJAMENTO URBANO  
 CENTRAL DE PROJETOS

TÍTULO: REFORMA DA ESCOLA MUNICIPAL JULIO BRANCO Nº do projeto: PMBM-HKS-HDR202303

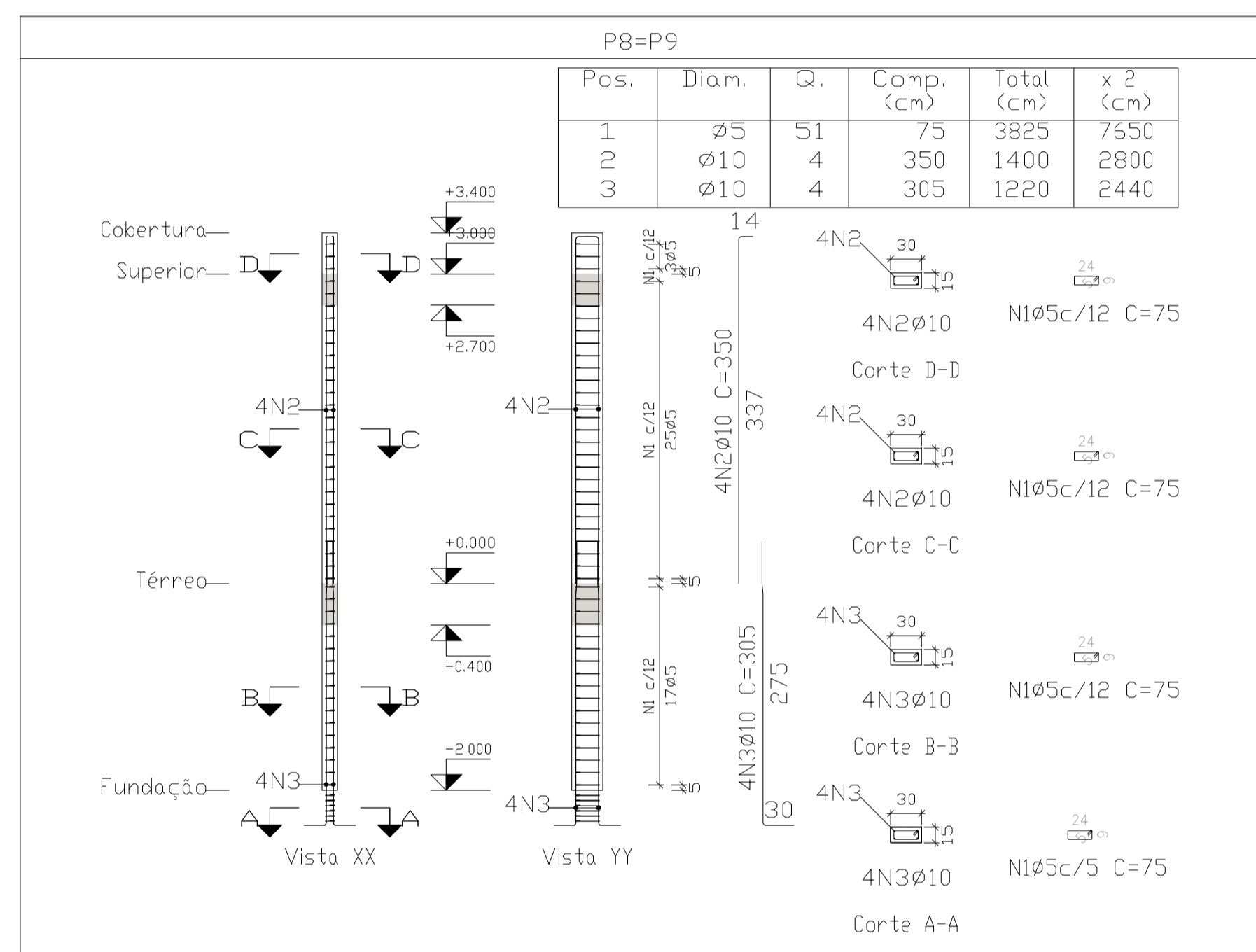
DESCRIÇÃO: REFORMA E ADEQUAÇÃO AS NDRMAS ATUAIS DE ACESSIBILIDADE E SEGURANÇA DA ESCOLA MUNICIPAL JULIO BRANCO

PROJETO DE ESTRUTURAS

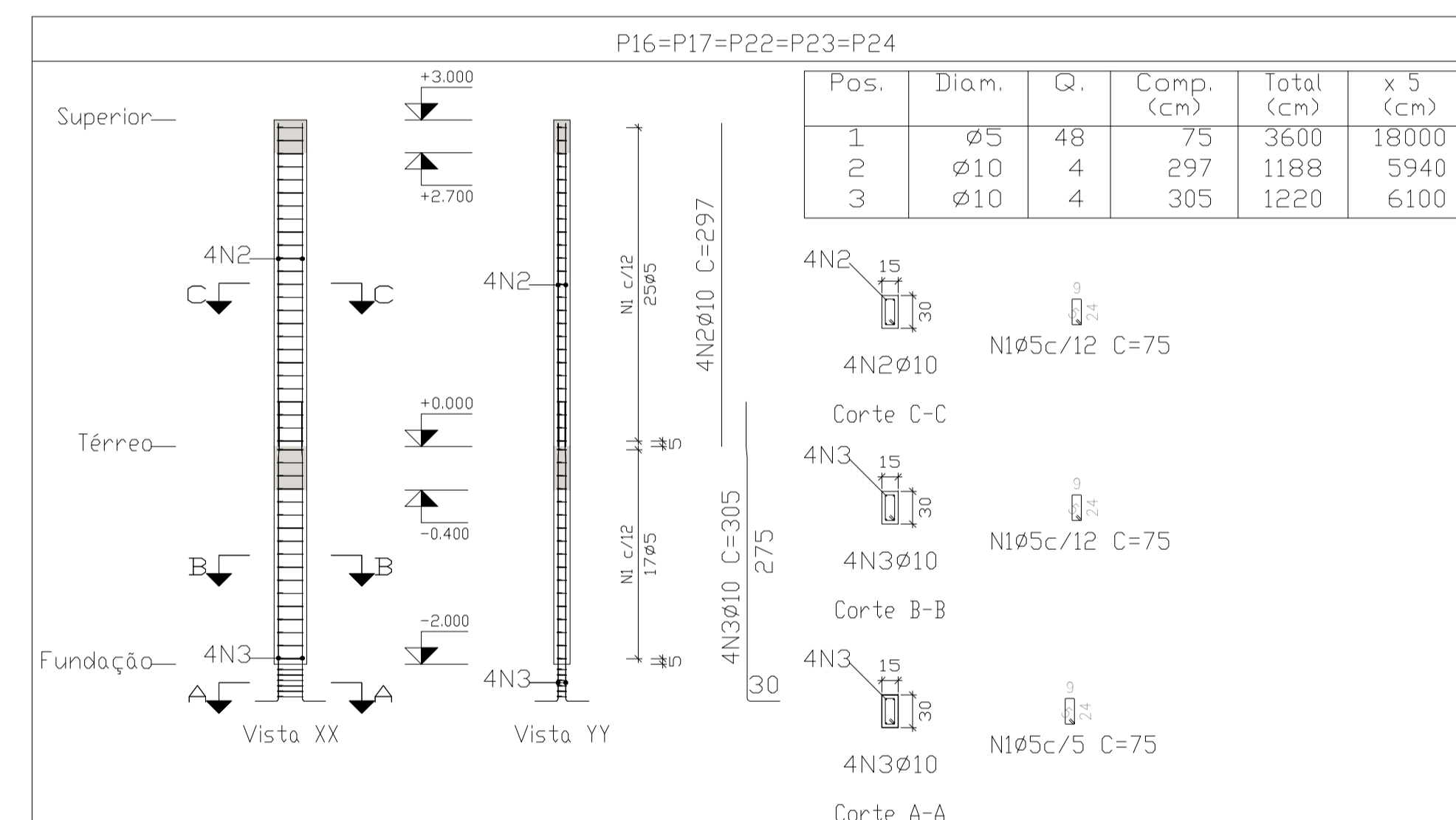
REVISÃO	202302	APROVAÇÃO		DATA	15/03/2023	FOLHA	2/14
AUTOR DO PROJETO	Eng. Paula Morais			ESCALA	Indicada		
DESENHO	Eng. Paula Morais		Eros dos Santos				

Pilares que nascem em Térreo e chegam em Cobertura  
 Concreto: C25, em geral  
 Aço das barras: CA-50  
 Aço dos estribos: CA-60

Elemento	Pos.	Diam.	Q.	Esquema (cm)	Comp. (cm)	Total (cm)	CA-50 (kg)	CA-60 (kg)	
P8=P9	1	∅5	51		75	3825		6.0	
	2	∅10	4		350	1400	8.6		
	3	∅10	4		305	1220	7.5		
Total+10% (x2):							17.7	6.6	
Total (x2):							35.4	13.2	
P16=P17=P22=P23=P24	1	∅5	48		75	3600		5.7	
	2	∅10	4		297	1188	7.3		
	3	∅10	4		305	1220	7.5		
Total+10% (x5):							16.3	6.3	
Total (x5):							81.5	31.5	
							∅5:	0.0	44.7
							∅10:	116.9	0.0
							Total:	116.9	44.7



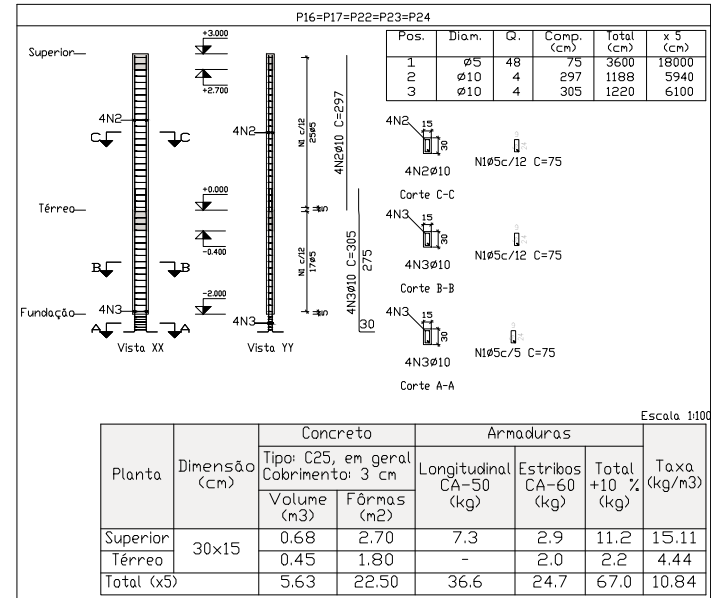
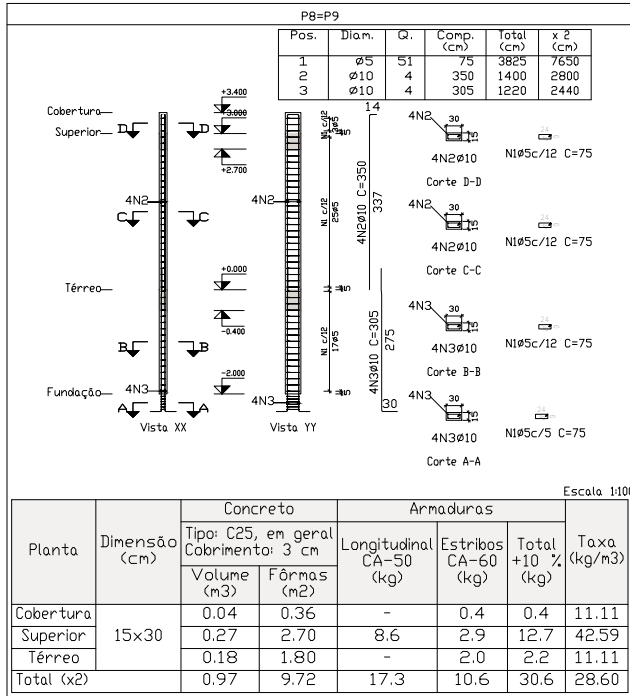
Planta	Dimensão (cm)	Concreto		Armaduras			Taxa (kg/m <sup>3</sup> )
		Volume (m <sup>3</sup> )	Fôrmas (m <sup>2</sup> )	Longitudinal CA-50 (kg)	Estribos CA-60 (kg)	Total +10% (kg)	
Cobertura Superior	15x30	0.04	0.36	-	0.4	0.4	11.11
Térreo		0.27	2.70	8.6	2.9	12.7	42.59
Total (x2)		0.18	1.80	-	2.0	2.2	11.11
Total (x2)		0.97	9.72	17.3	10.6	30.6	28.60

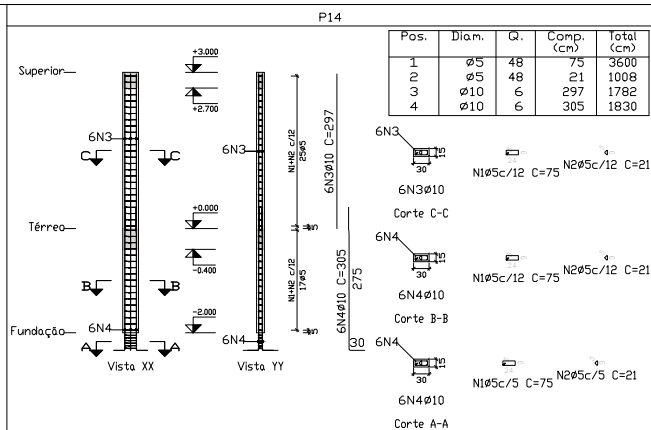


Planta	Dimensão (cm)	Concreto		Armaduras			Taxa (kg/m <sup>3</sup> )
		Volume (m <sup>3</sup> )	Fôrmas (m <sup>2</sup> )	Longitudinal CA-50 (kg)	Estribos CA-60 (kg)	Total +10% (kg)	
Superior	30x15	0.68	2.70	7.3	2.9	11.2	15.11
Térreo		0.45	1.80	-	2.0	2.2	4.44
Total (x5)		5.63	22.50	36.6	24.7	67.0	10.84

Pilares que nascem em Térreo e chegam em Cobertura  
 Concreto: C25, em geral  
 Aço das barras: CA-50  
 Aço dos estribos: CA-60

Elemento	Pos.	Diam.	Q.	Esquema (cm)	Comp (cm)	Total (cm)	CA-50 (kg)	CA-60 (kg)
P8=P9	1	Ø5	51		75	3825		6.0
	2	Ø10	4		350	1400	8.6	
	3	Ø10	4		305	1220	7.5	
	Total+10% (x2)						17.7	6.6
P16=P17=P22=P23 P24	1	Ø5	48		75	3600		5.7
	2	Ø10	4		297	1188	7.3	
	3	Ø10	4		305	1220	7.5	
	Total+10% (x5)						16.3	6.3
						Ø5:	0.0	44.7
						Ø10:	116.9	0.0
Total:						116.9	44.7	



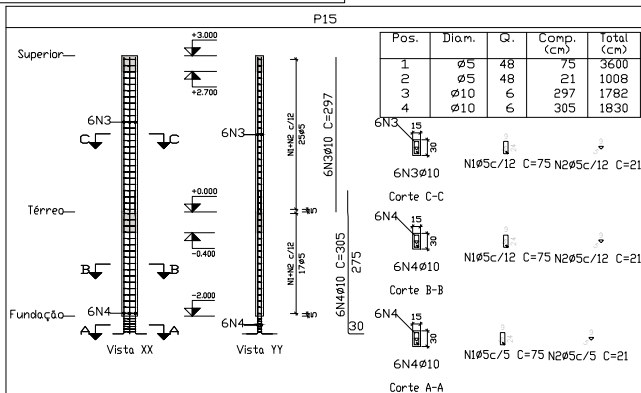


Planta	Dimensão (cm)	Concreto		Armaduras			Taxa (kg/m³)
		Volume (m³)	Fôrmas (m²)	Longitudinal CA-50 (kg)	Estribo CA-60 (kg)	Total +10% (kg)	
Superior	30x15	0.14	2.70	11.0	3.8	16.3	109.63
Térreo		0.09	1.80	-	2.6	2.9	28.89
Total		0.23	4.50	11.0	6.3	19.2	77.33

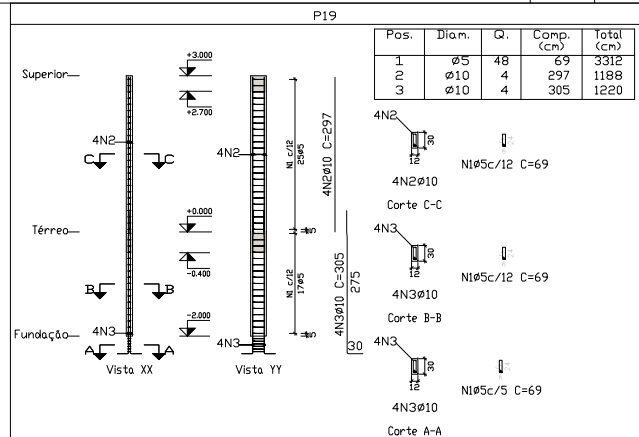
Elemento	Pos.	Diam.	Q.	Esquema (cm)	Comp. (cm)	Total (cm)	CA-50 (kg)	CA-60 (kg)	
P14	1	Ø5	48		75	3600		5.7	
	2	Ø5	48		21	1008		1.6	
	3	Ø10	6		297	1782	11.0		
	4	Ø10	6		305	1830	11.3		
Total+10%							24.5	8.0	
P15	1	Ø5	48		75	3600		5.7	
	2	Ø5	48		21	1008		1.6	
	3	Ø10	6		297	1782	11.0		
	4	Ø10	6		305	1830	11.3		
Total+10%							24.5	8.0	
P19	1	Ø5	48		69	3312		5.2	
	2	Ø10	4		297	1188	7.3		
	3	Ø10	4		305	1220	7.5		
Total+10%							16.3	5.7	
							Ø5:	0.0	21.7
							Ø10:	65.3	0.0
							Total:	65.3	21.7

Pilares que nascem em Térreo e chegam em Cobertura  
 Concreto: C25, em geral  
 Aço das barras: CA-50  
 Aço dos estribos: CA-60

Resumo Aço Pilares	Comp. total (m)	Peso+10% (kg)	Total
CA-50 Ø10	845.5	573	573
CA-60 Ø5	1223.3	211	211
Total			784



Planta	Dimensão (cm)	Concreto		Armaduras			Taxa (kg/m³)
		Volume (m³)	Fôrmas (m²)	Longitudinal CA-50 (kg)	Estribo CA-60 (kg)	Total +10% (kg)	
Superior	30x15	0.14	2.70	11.0	3.8	16.3	109.63
Térreo		0.09	1.80	-	2.6	2.9	28.89
Total		0.23	4.50	11.0	6.3	19.2	77.33



Planta	Dimensão (cm)	Concreto		Armaduras			Taxa (kg/m³)
		Volume (m³)	Fôrmas (m²)	Longitudinal CA-50 (kg)	Estribo CA-60 (kg)	Total +10% (kg)	
Superior	12x30	0.11	2.52	7.3	2.7	11.0	92.59
Térreo		0.07	1.68	-	1.8	2.0	25.00
Total		0.18	4.20	7.3	4.5	13.0	65.56



PREFEITURA MUNICIPAL DE BARRA MANSA  
 SECRETARIA DE PLANEJAMENTO URBANO  
 CENTRAL DE PROJETOS

TÍTULO: REFORMA DA ESCOLA MUNICIPAL JULIO BRANCO Nº do processo: PWBH-HCS-10R202303

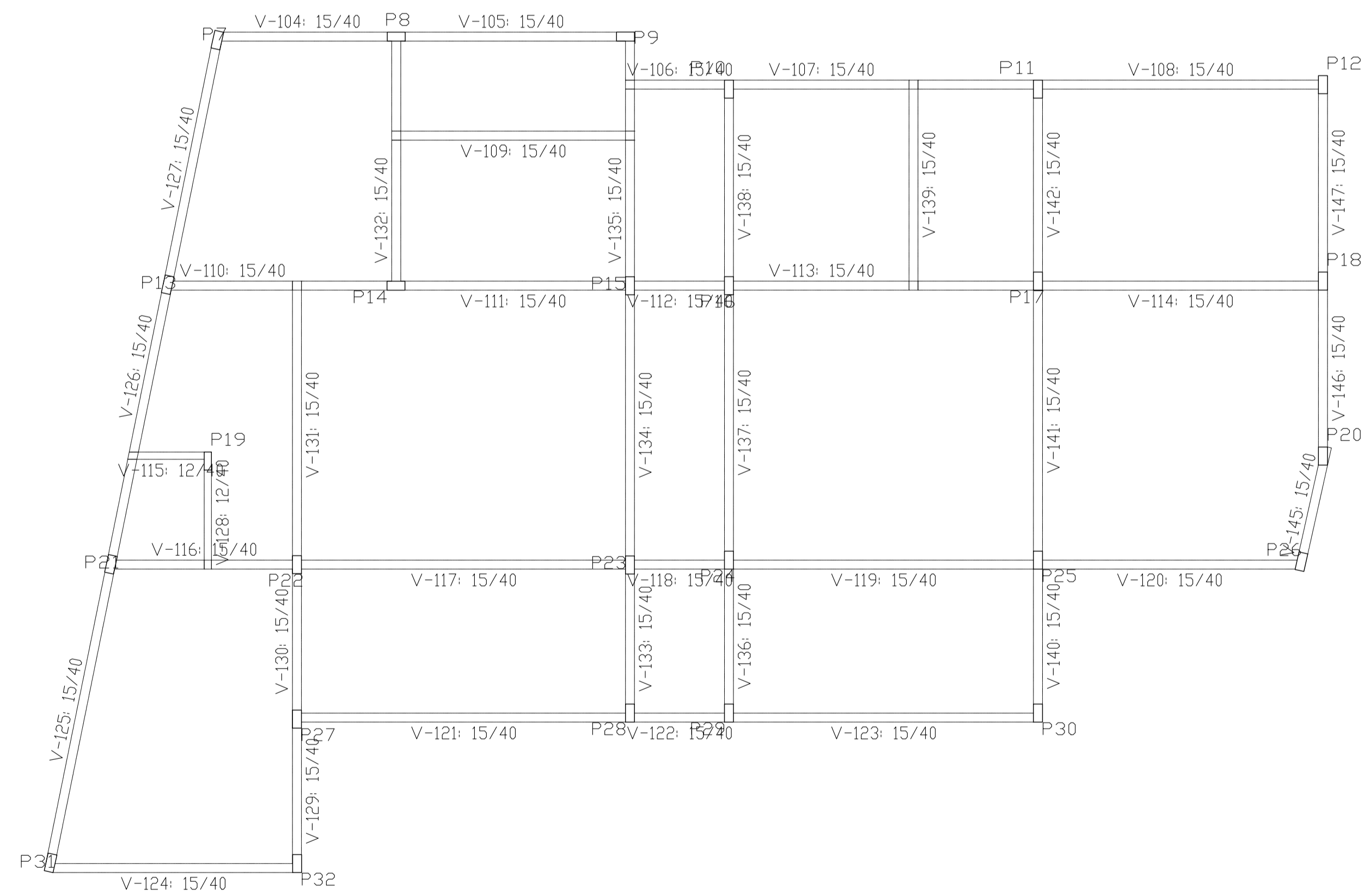
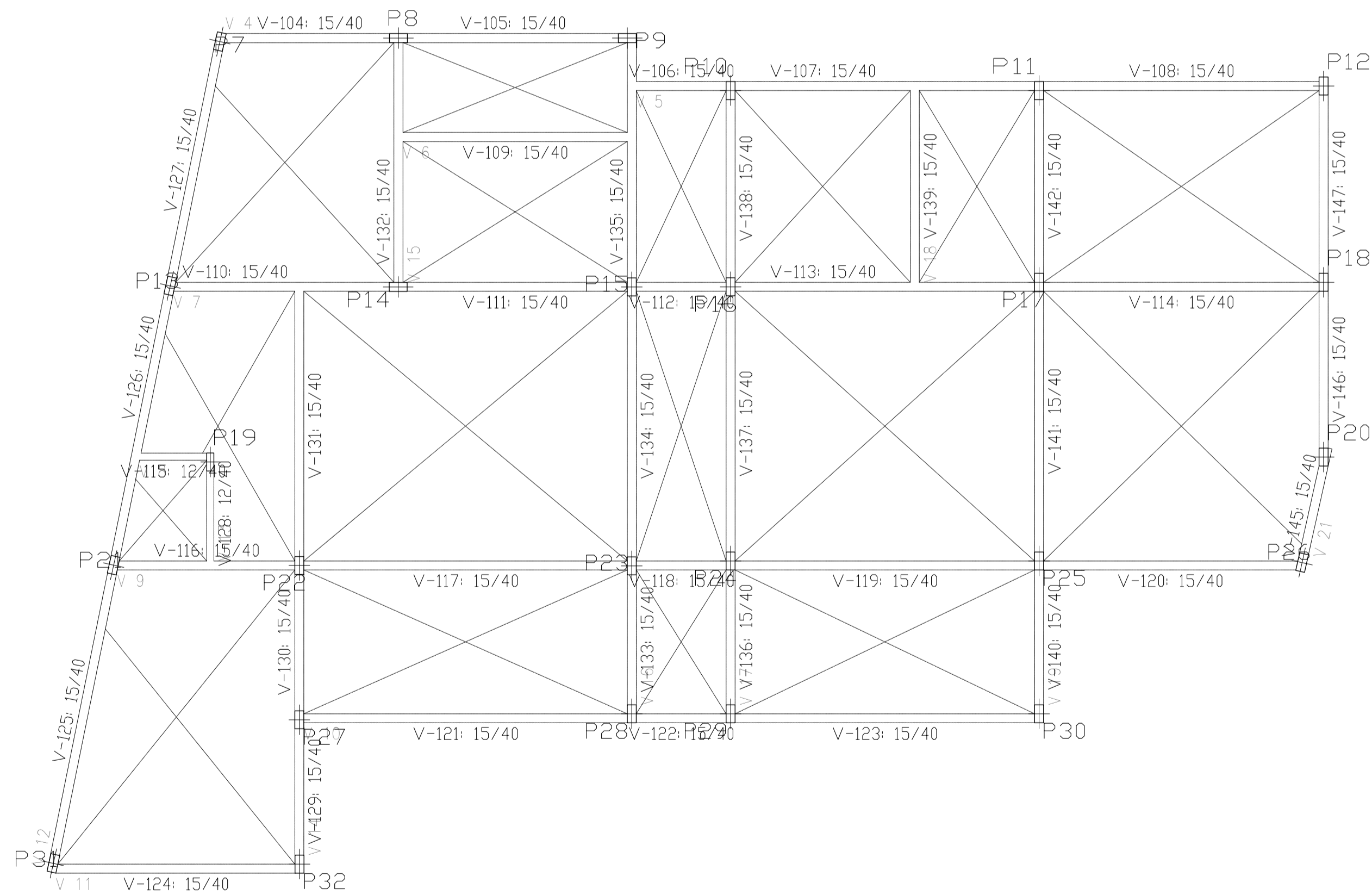
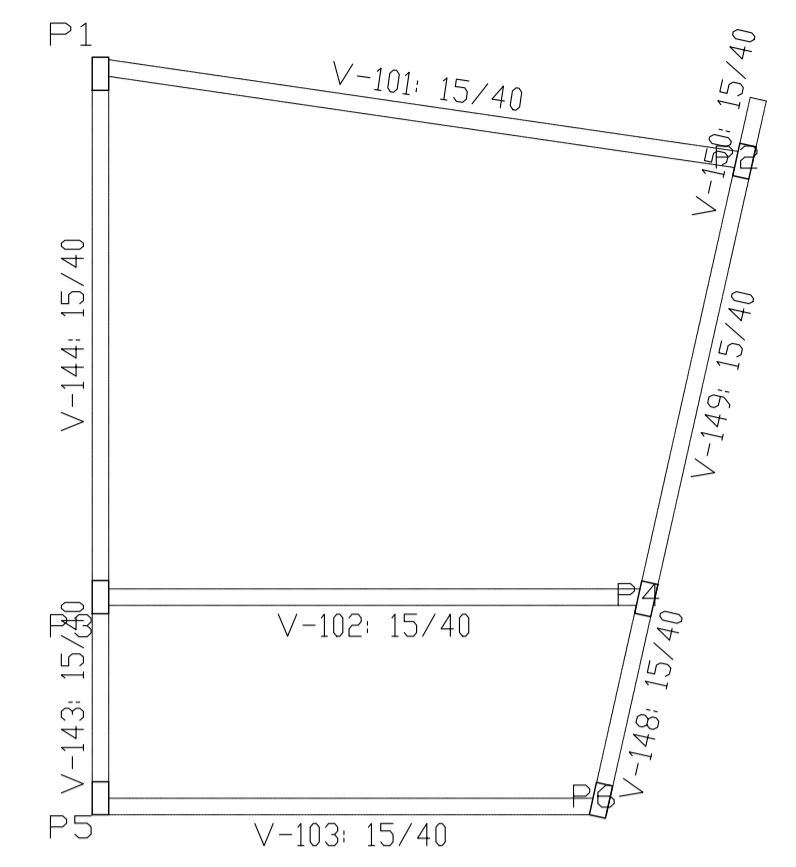
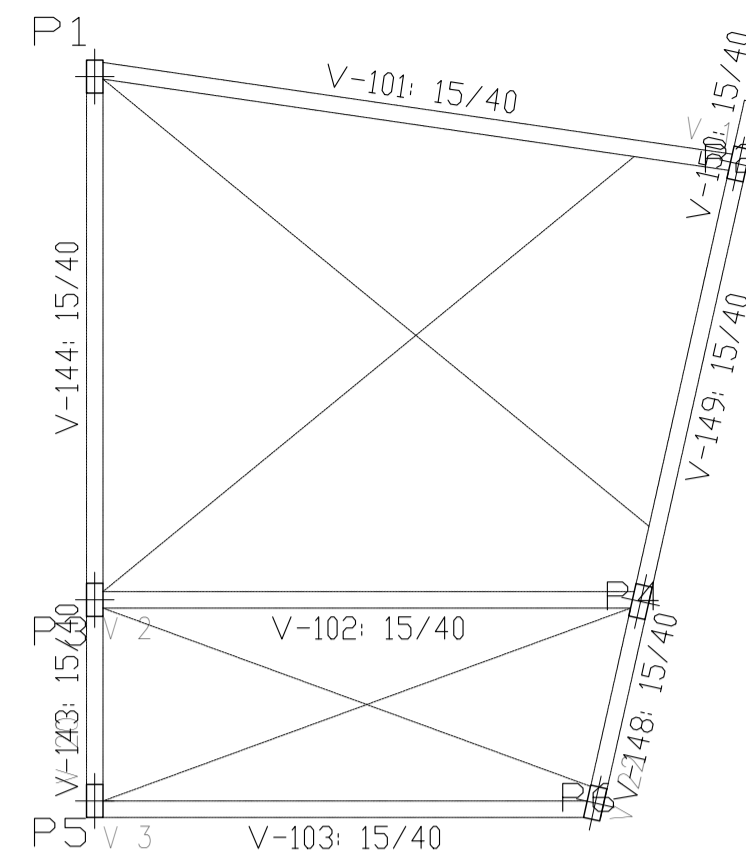
DESCRIÇÃO: REFORMA E ADEQUAÇÃO AS NORMAS ATUAIS DE ACESSIBILIDADE E SEGURANÇA DA ESCOLA MUNICIPAL JULIO BRANCO

PROJETO DE ESTRUTURAS

REVISÃO	DESCRIÇÃO	APROVAÇÃO	DATA	FOLHA
AUTOR DO PROJETO	Eng. Paulo Moraes		15/03/2023	5/14
DESENHO	Eng. Paulo Moraes	Eros dos Santos	ESCALA Indicada	

Térreo  
Fundação  
Concreto: C20, em geral  
Escala: 1:100

Térreo  
Fôrmas  
Concreto: C20, em geral  
Escala: 1:100



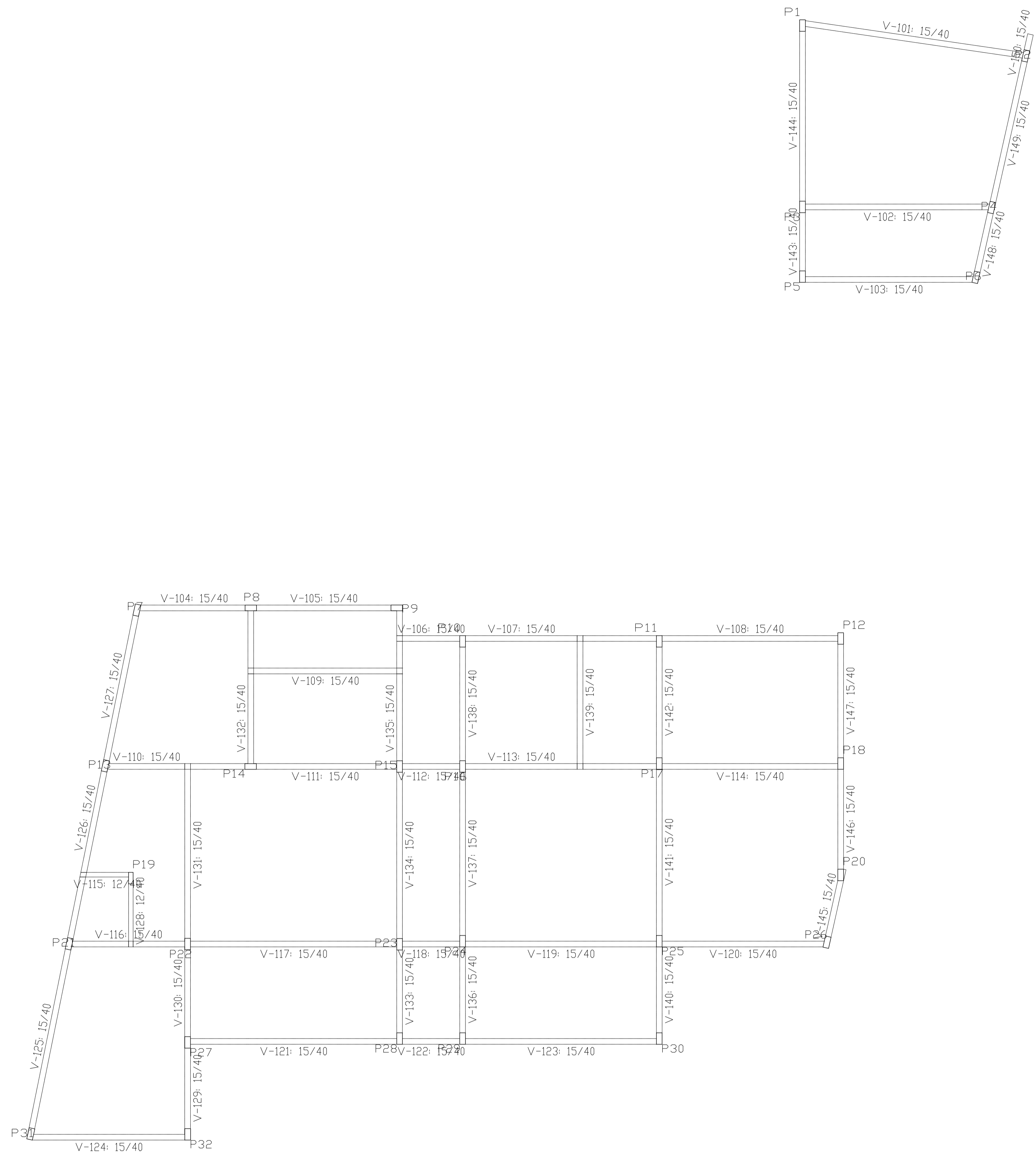
PREFEITURA MUNICIPAL DE BARRA MANSA  
SECRETARIA DE PLANEJAMENTO URBANO  
CENTRAL DE PROJETOS

TÍTULO: REFORMA DA ESCOLA MUNICIPAL JULIO BRANCO Nº do desenho: FMBM-HKS-HDR202303

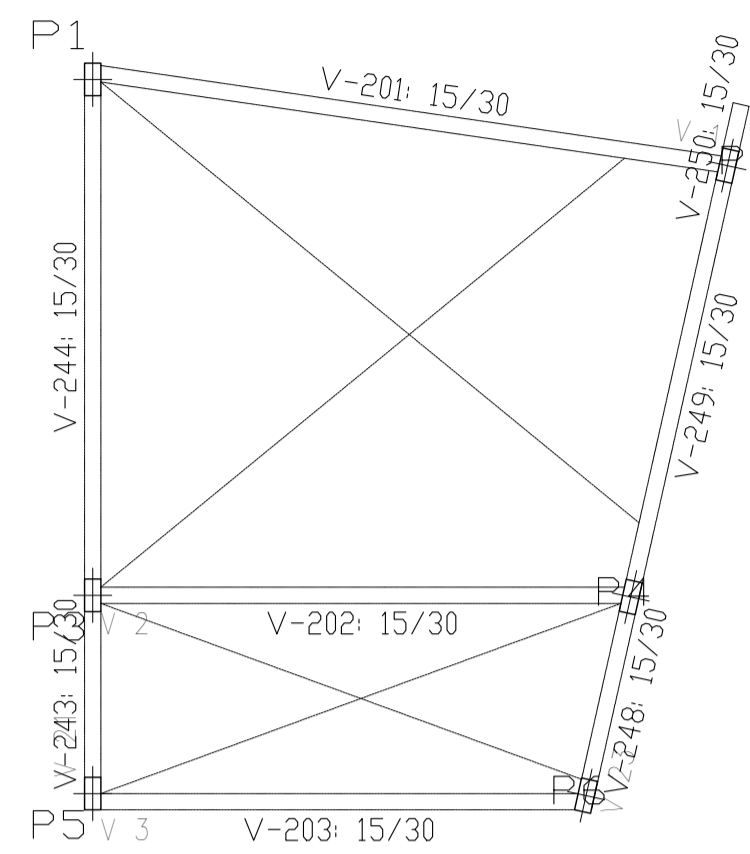
DESCRIÇÃO: REFORMA E ADEQUAÇÃO AS NDRMAS ATUAIS DE ACESSIBILIDADE E SEGURANÇA DA ESCOLA MUNICIPAL JULIO BRANCO PROJETO DE ESTRUTURAS

REVISÃO: 202302	APROVAÇÃO:	DATA: 15/03/2023	FOLHA: 6/14
AUTOR DO PROJETO: Eng. Paula Morais	Eros dos Santos	ESCALA: Indicada	
DESENHO: Eng. Paula Morais			

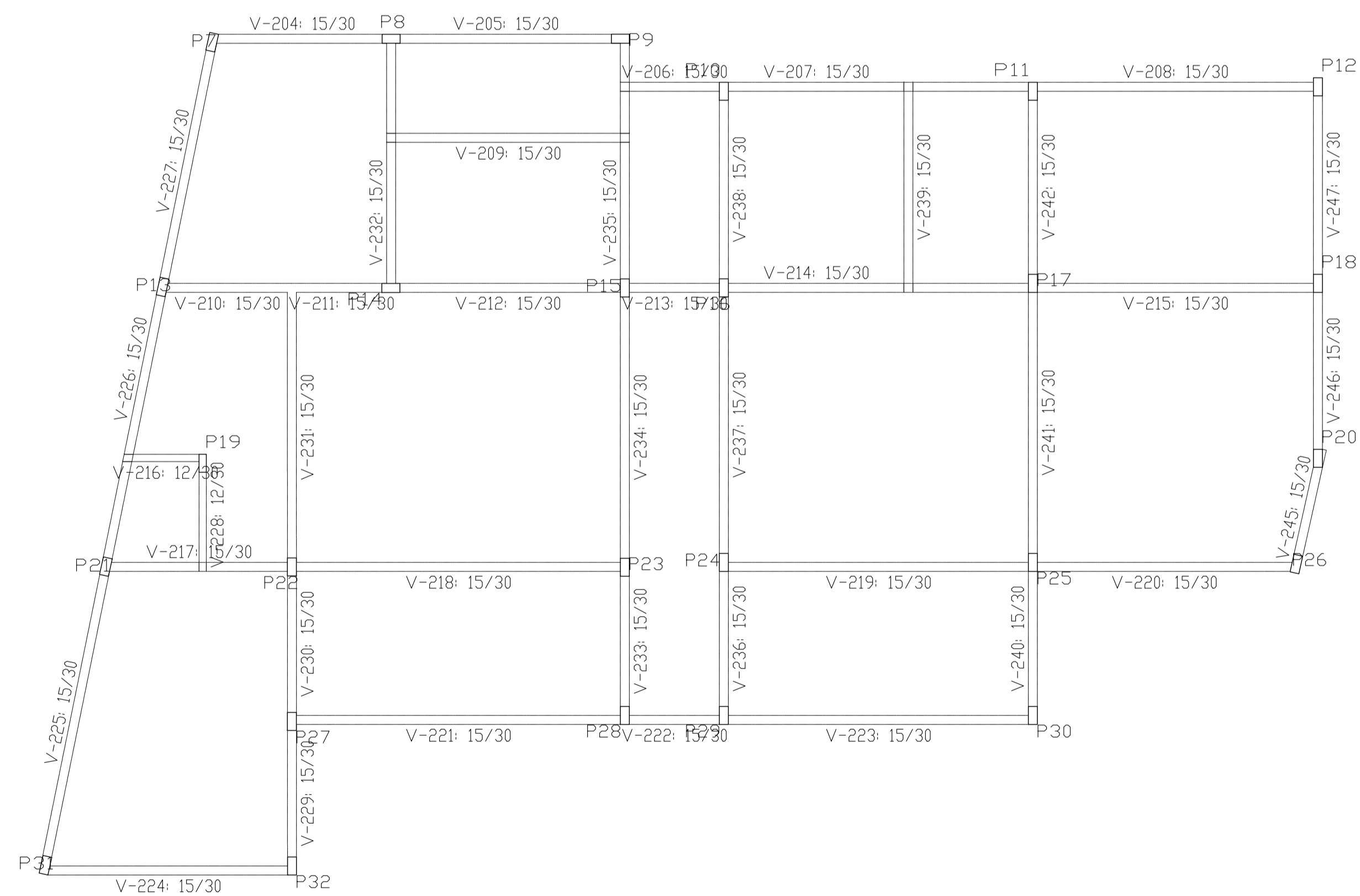
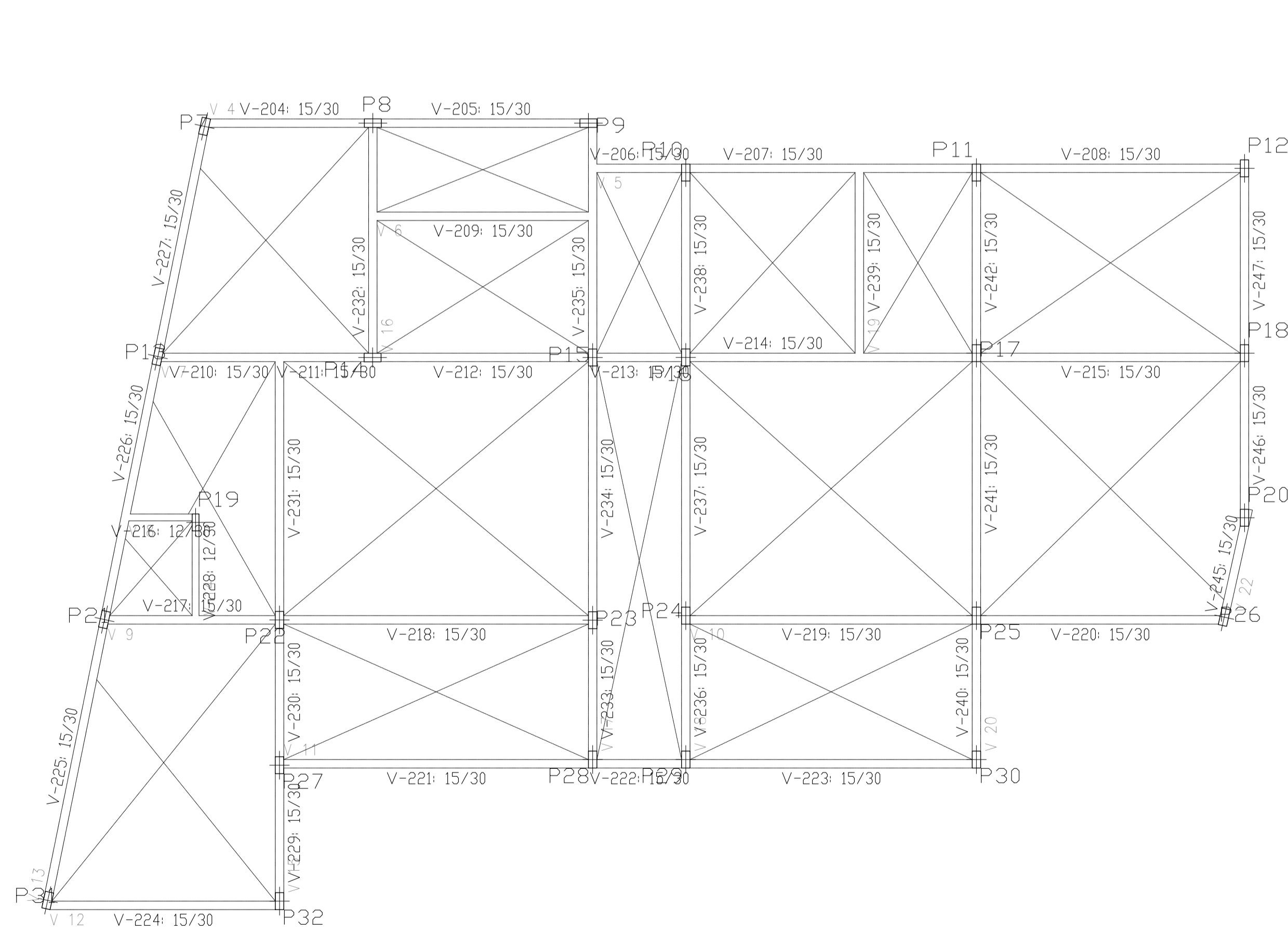
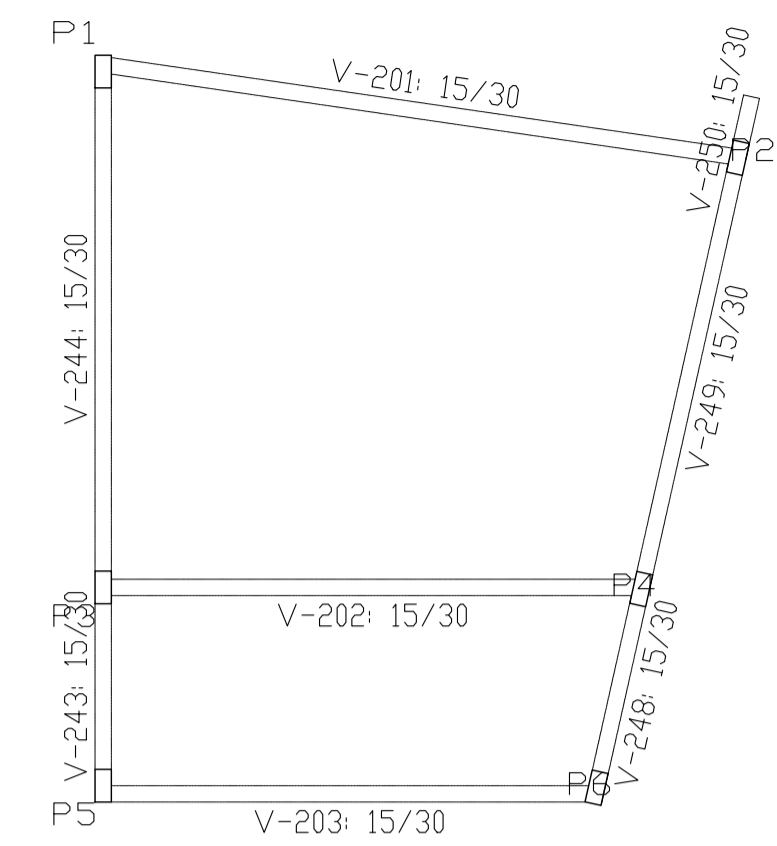
Térreo  
 Detalhamento fundação  
 Concreto: C20, em geral  
 Escala: 1:100



Superior  
 Fôrmas  
 Concreto: C20, em geral  
 Escala: 1:100



Superior  
 Fundação  
 Concreto: C20, em geral  
 Escala: 1:100



PREFEITURA MUNICIPAL DE BARRA MANSA  
 SECRETARIA DE PLANEJAMENTO URBANO  
 CENTRAL DE PROJETOS

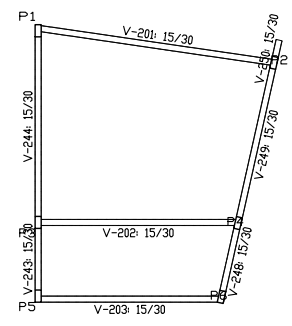
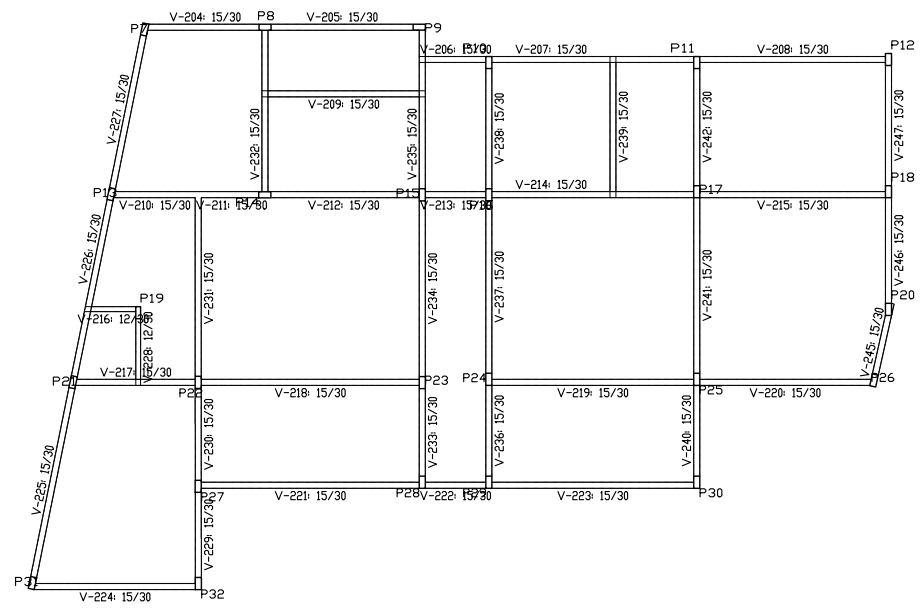
TÍTULO: REFORMA DA ESCOLA MUNICIPAL JULIO BRANCO Nº do desenho: FMBM-HKS-HDR202303

DESCRIÇÃO: REFORMA E ADEQUAÇÃO AS NORMAS ATUAIS DE ACESSIBILIDADE E SEGURANÇA DA ESCOLA MUNICIPAL JULIO BRANCO PROJETO DE ESTRUTURAS

REVISÃO: 202302	APROVAÇÃO:	DATA: 15/03/2023	FOLHA: 8/14
AUTOR DO PROJETO: Eng. Paula Morais	Eros dos Santos	ESCALA: Indicada	
RESENHA: Eng. Paula Morais			



Superior  
 Detalhamento fundação  
 Concreto: C20, em geral  
 Escala: 1/100



PREFEITURA MUNICIPAL DE BARRA MANSA  
 SECRETARIA DE PLANEJAMENTO URBANO  
 CENTRAL DE PROJETOS

TÍTULO: REFORMA DA ESCOLA MUNICIPAL JULIO BRANCO Nº de Projeto: PMBM-165-HDR202303

DESCRIÇÃO: REFORMA E ADEQUAÇÃO AS NORMAS ATUAIS DE ACESSIBILIDADE E SEGURANÇA DA ESCOLA MUNICIPAL JULIO BRANCO

PROJETO DE ESTRUTURAS

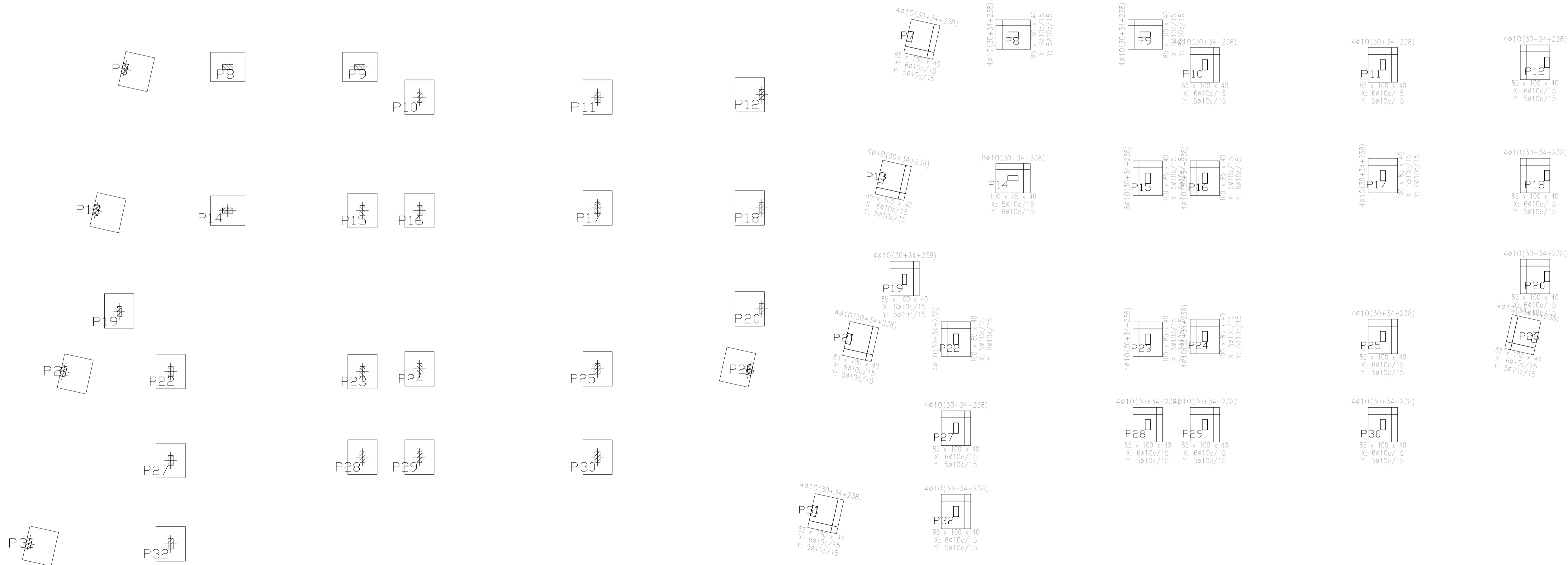
REVISÃO	DESSENE	APROVAÇÃO	DATA	FOLHA
AUTOR DO PROJETO	Eng. Paulo Moraes		15/03/2023	9/14
DESENHO	Eng. Paulo Moraes	Eros dos Santos	ESCALA	Indicada

QUADRO DE ELEMENTOS DE FUNDAÇÃO				
Referências	Dimensões (cm)	Altura (cm)	Armadura inf. X	Armadura inf. Y
P1	80x95	40	6ø10c/15	5ø10c/15
P2	85x100	40	6ø10c/15	5ø10c/15
P3, P5, P8, P9, P10, P11, P19, P25, P27, P28, P29, P30 e P32	85x100	40	6ø10c/15	5ø10c/15
P4, P6 e P26	85x100	40	6ø10c/15	5ø10c/15
P7, P12, P13, P18, P20, P21 e P31	85x100	40	6ø10c/15	5ø10c/15
P14, P15, P16, P17, P22, P23 e P24	100x85	40	5ø10c/15	6ø10c/15

Fundação  
Fôrmas  
Concreto: C25, em geral  
Escala: 1:100

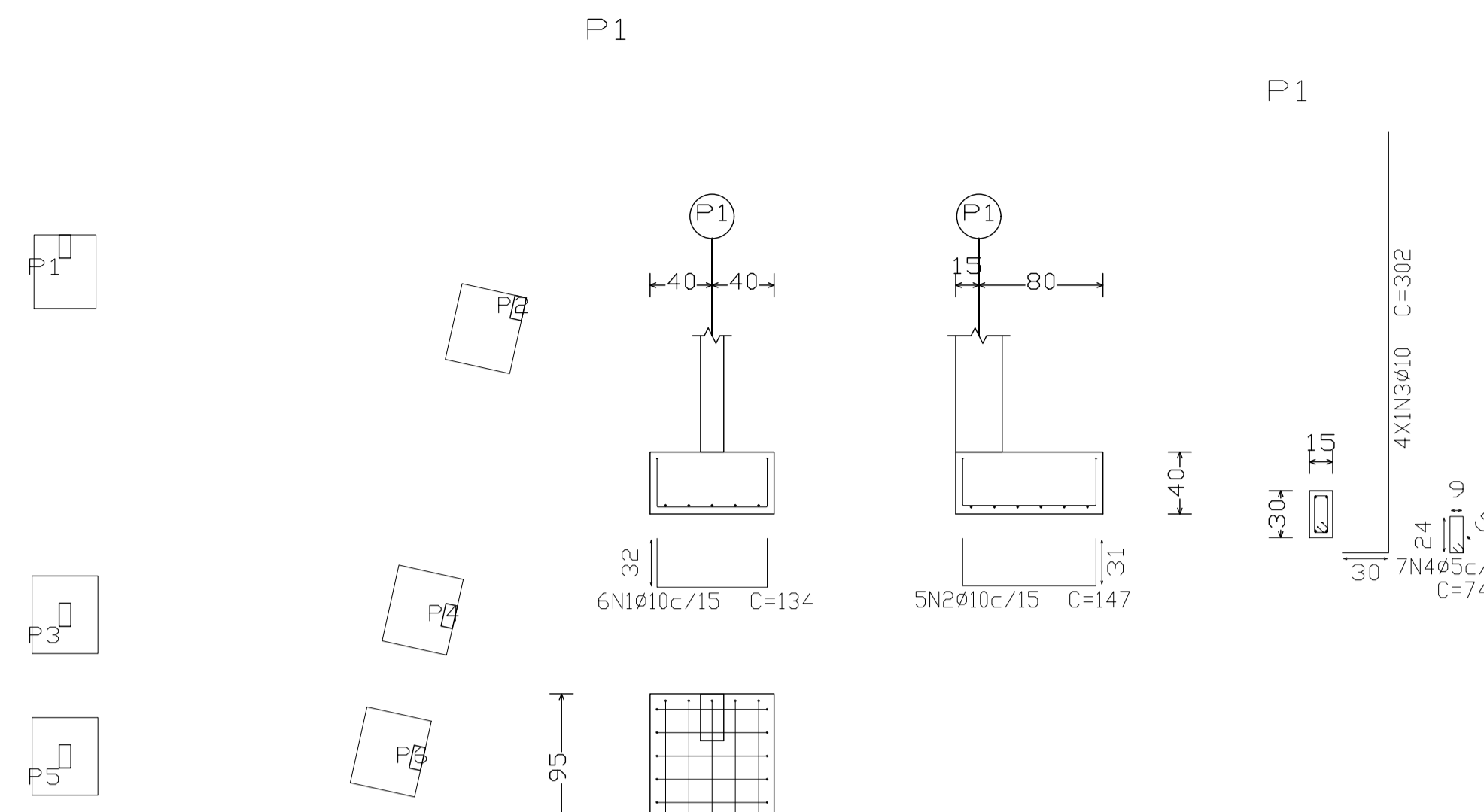
Arranques  
 $n \times x(a+b+c)$   
X: 6ø10c/15  
Y: 5ø10c/15

Fundação  
Fundação  
Concreto: C25, em geral  
Escala: 1:100

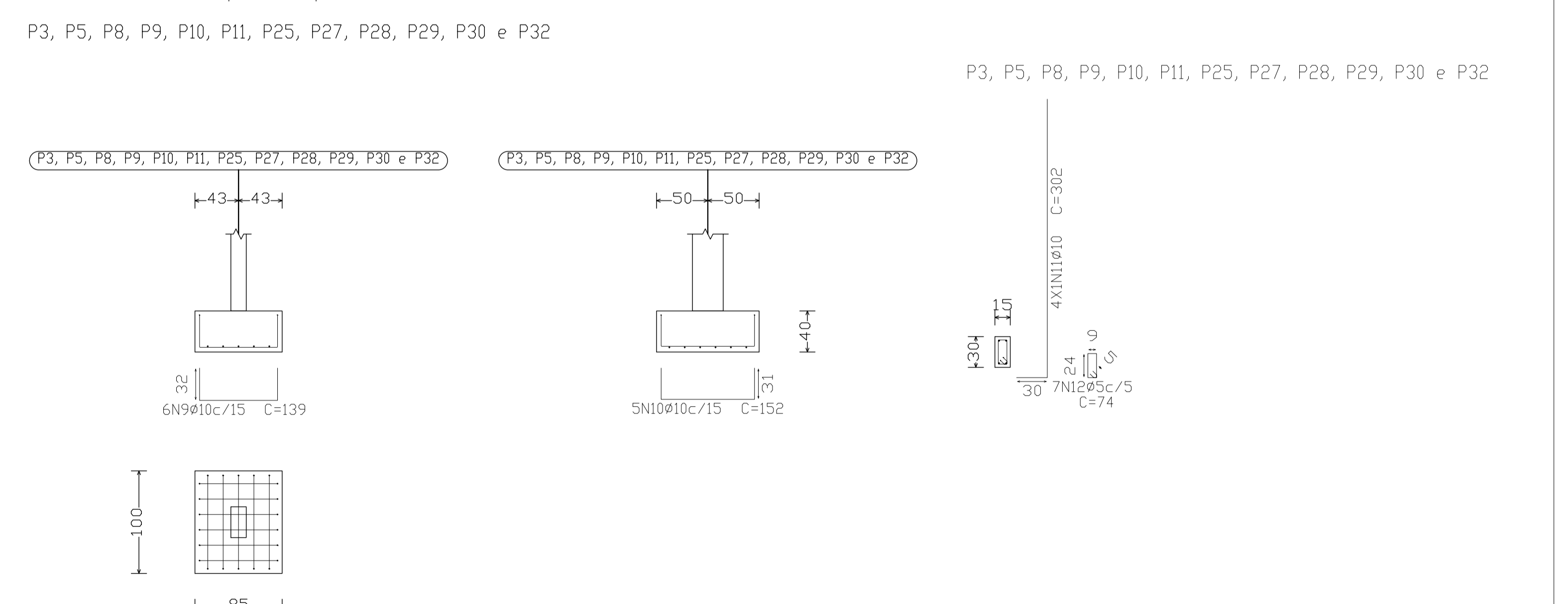
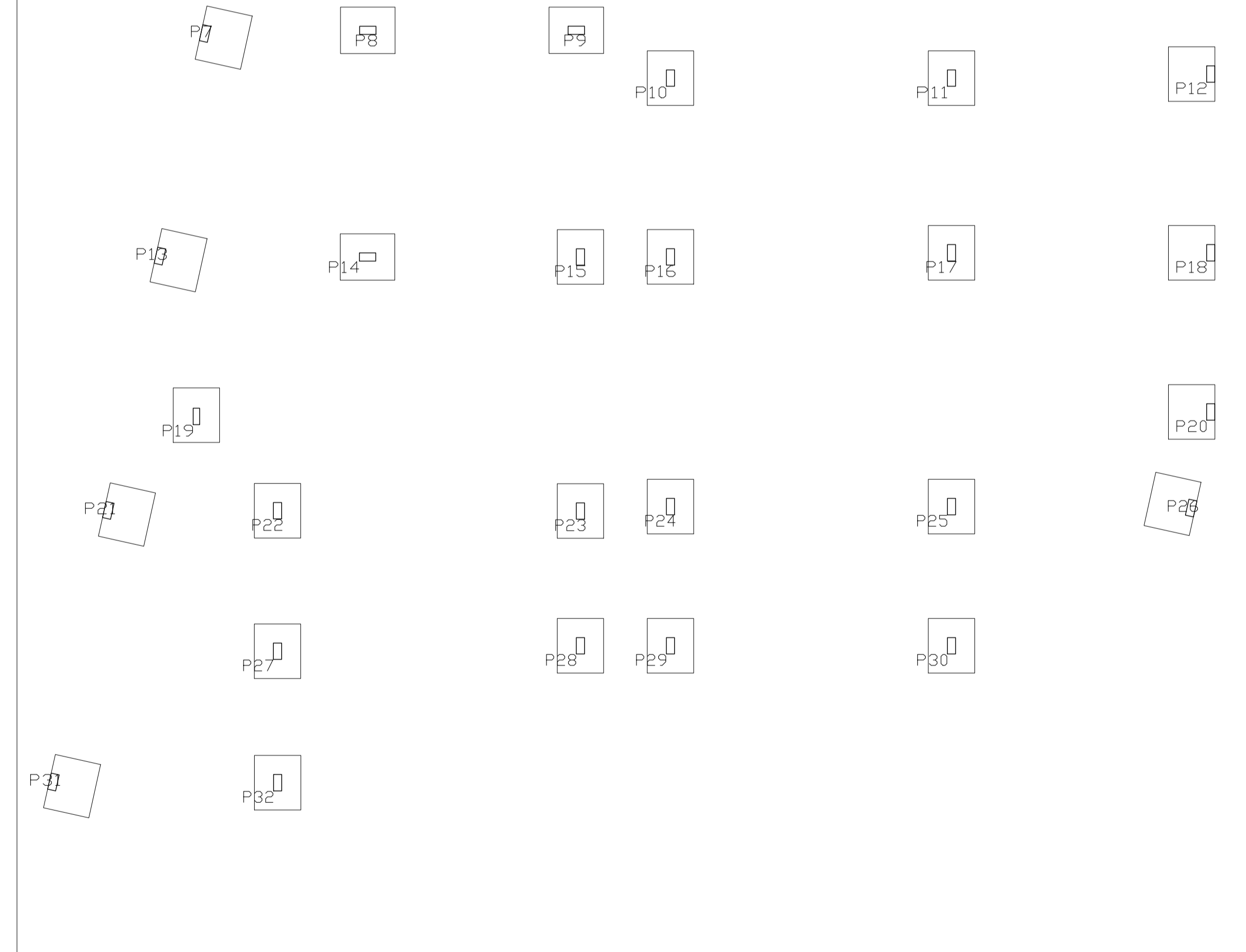
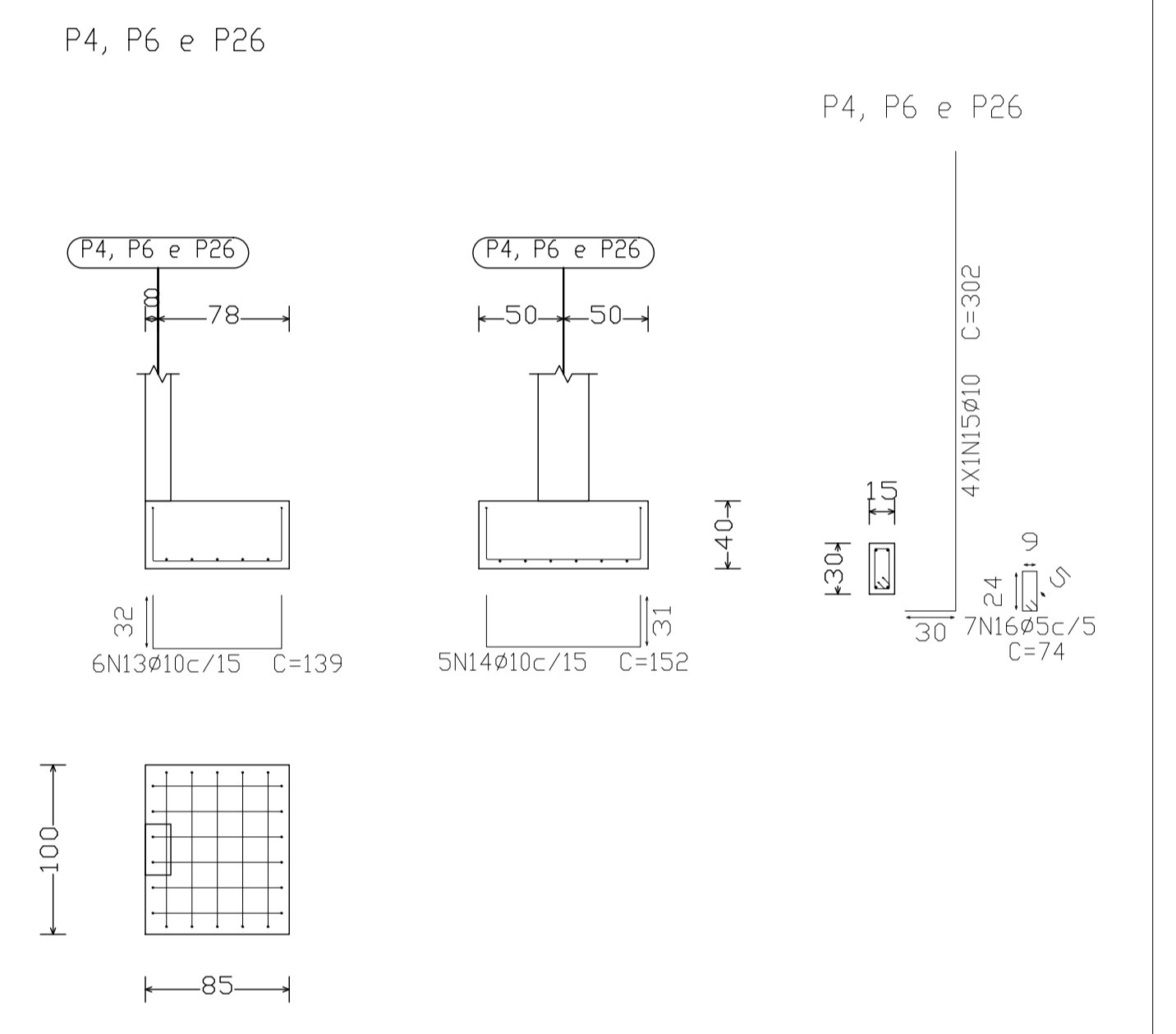
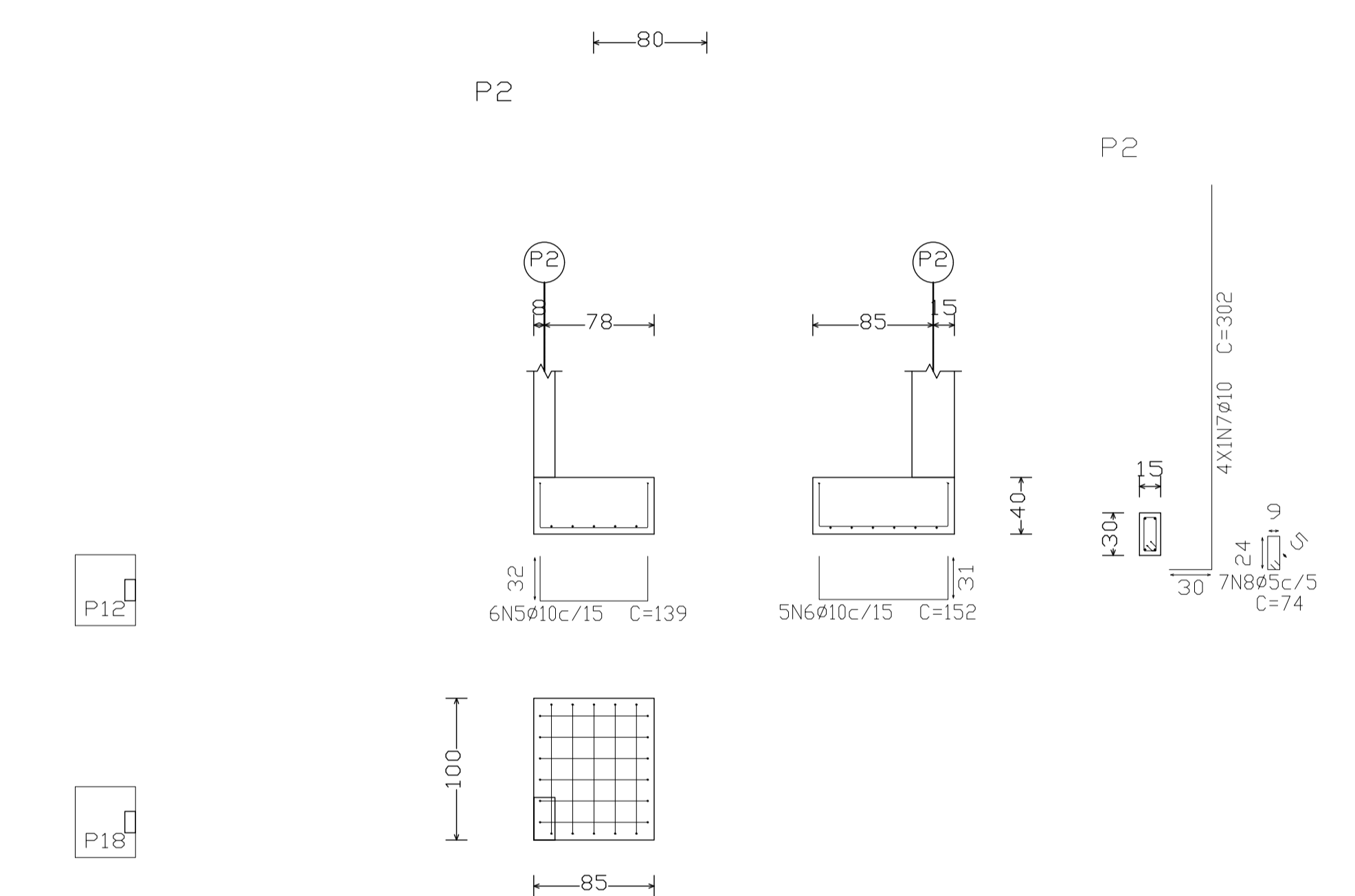


Resumo Aço Fundação	Comp. total (m)	Peso+10% (kg)	Total
CA-50	Ø10	908.0	616
CA-60	Ø5	165.3	29
Total			645

Fundação  
 Detalhamento Fundação  
 Concreto: C25, em geral  
 Escala: 1:100



Elemento	Pos	Diam.	Q.	Dob.	Ret.	Dob.	Comp.	Total	CA-50	CA-60
		(cm)		(cm)	(cm)	(cm)	(cm)	(cm)	(kg)	(kg)
P1	1	Ø10	6	32	70	32	134	804	5.0	
	2	Ø10	5	31	85	31	147	735	4.5	
	3	Ø10	4	30	272		302	1208	7.4	
	4	Ø5	7		74		74	518		0.8
Total+10%									18.6	0.9
P2	5	Ø10	6	32	75	32	139	834	5.1	
	6	Ø10	5	31	90	31	152	760	4.7	
	7	Ø10	4	30	272		302	1208	7.4	
	8	Ø5	7		74		74	518		0.8
Total+10%									18.9	0.9
P3=P5=P8=P9=P10 P11=P25=P27=P28 P29=P30=P32	9	Ø10	6	32	75	32	139	834	5.1	
	10	Ø10	5	31	90	31	152	760	4.7	
	11	Ø10	4	30	272		302	1208	7.4	
	12	Ø5	7		74		74	518		0.8
Total+10%									18.9	0.9
(x12)									226.8	10.8
P4=P6=P26	13	Ø10	6	32	75	32	139	834	5.1	
	14	Ø10	5	31	90	31	152	760	4.7	
	15	Ø10	4	30	272		302	1208	7.4	
	16	Ø5	7		74		74	518		0.8
Total+10%									18.9	0.9
(x3)									56.7	2.7
Total									321.0	15.3
									Ø5:	0.0
									Ø10:	321.0
									Total:	321.0



**PREFEITURA MUNICIPAL DE BARRA MANSA**  
 SECRETARIA DE PLANEJAMENTO URBANO  
 CENTRAL DE PROJETOS

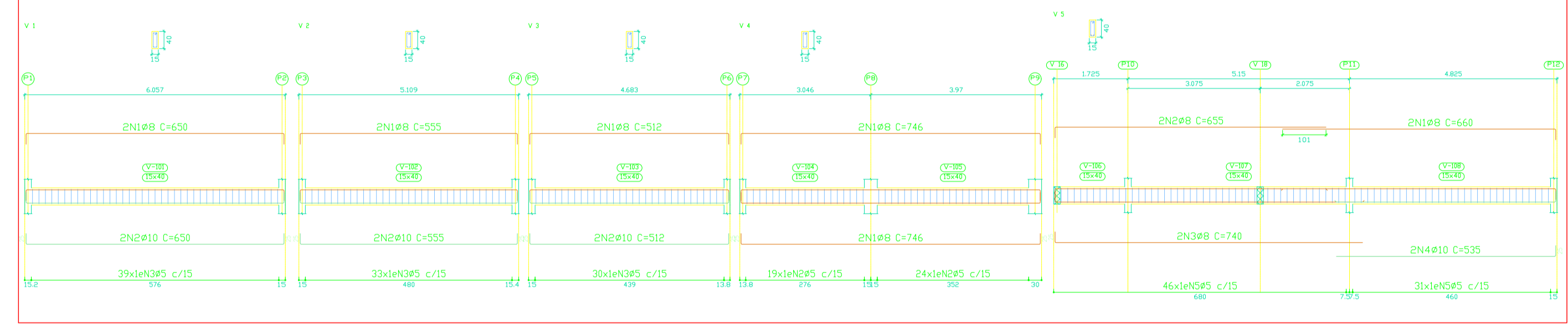
TÍTULO: REFORMA DA ESCOLA MUNICIPAL JULIO BRANCO Nº do desenho: FMBM-HKS-HDR202303

DESCRIÇÃO: REFORMA E ADEQUAÇÃO AS NDRMAS ATUAIS DE ACESSIBILIDADE E SEGURANÇA DA ESCOLA MUNICIPAL JULIO BRANCO PROJETO DE ESTRUTURAS

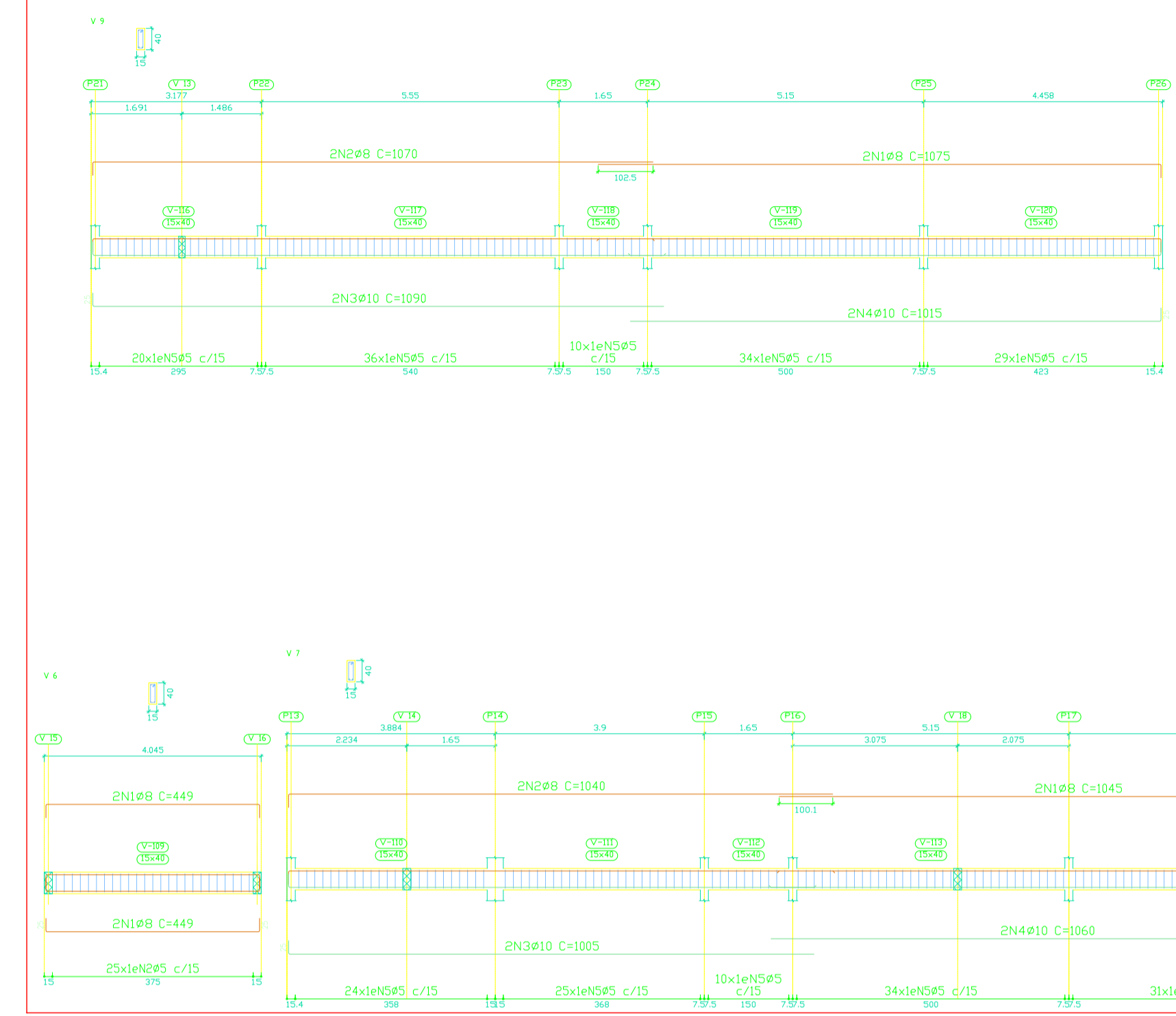
REVISÃO: 202302	APROVAÇÃO:	DATA: 15/03/2023	FOLHA: 11/12
AUTOR DO PROJETO: Eng. Paula Moraes	Eros dos Santos	ESCALA: Indicada	
RESENHA: Eng. Paula Moraes			

Térreo  
 Desenho de vigas  
 Concreto: C20, em geral  
 Aço das barras: CA-50  
 Aço dos estribos: CA-60  
 Escala vigas 1:100  
 Escala seções 1:100

Elemento	Pos	Diam.	Q.	Esquema (cm)	Comp (cm)	Total (cm)	CA-50 (kg)	CA-60 (kg)
V 1	1	Ø8	2		650	1300	5.1	
	2	Ø10	2		650	1300	8.0	
	3	Ø5	39		94	3666		5.8
Total+10%					14.4	6.4		
V 2	1	Ø8	2		555	1110	4.4	
	2	Ø10	2		555	1110	6.8	
	3	Ø5	33		94	3102		4.9
Total+10%					12.3	5.4		
V 3	1	Ø8	2		462	924	4.0	
	2	Ø10	2		462	924	6.3	
	3	Ø5	30		94	2820		4.4
Total+10%					11.3	4.8		
V 4	1	Ø8	4		746	2984	11.8	
	2	Ø5	43		94	4042		6.3
Total+10%					13.0	6.9		
V 5	1	Ø8	2		660	1320	5.2	
	2	Ø8	2		630	1260	5.2	
	3	Ø8	2		715	1430	5.8	
	4	Ø10	2		535	1070	6.6	
	5	Ø5	77		94	7238		11.4
Total+10%					25.1	12.5		
					Ø5:	0.0	36.0	
					Ø8:	45.6	0.0	
					Ø10:	30.5	0.0	
					Total:	76.1	36.0	



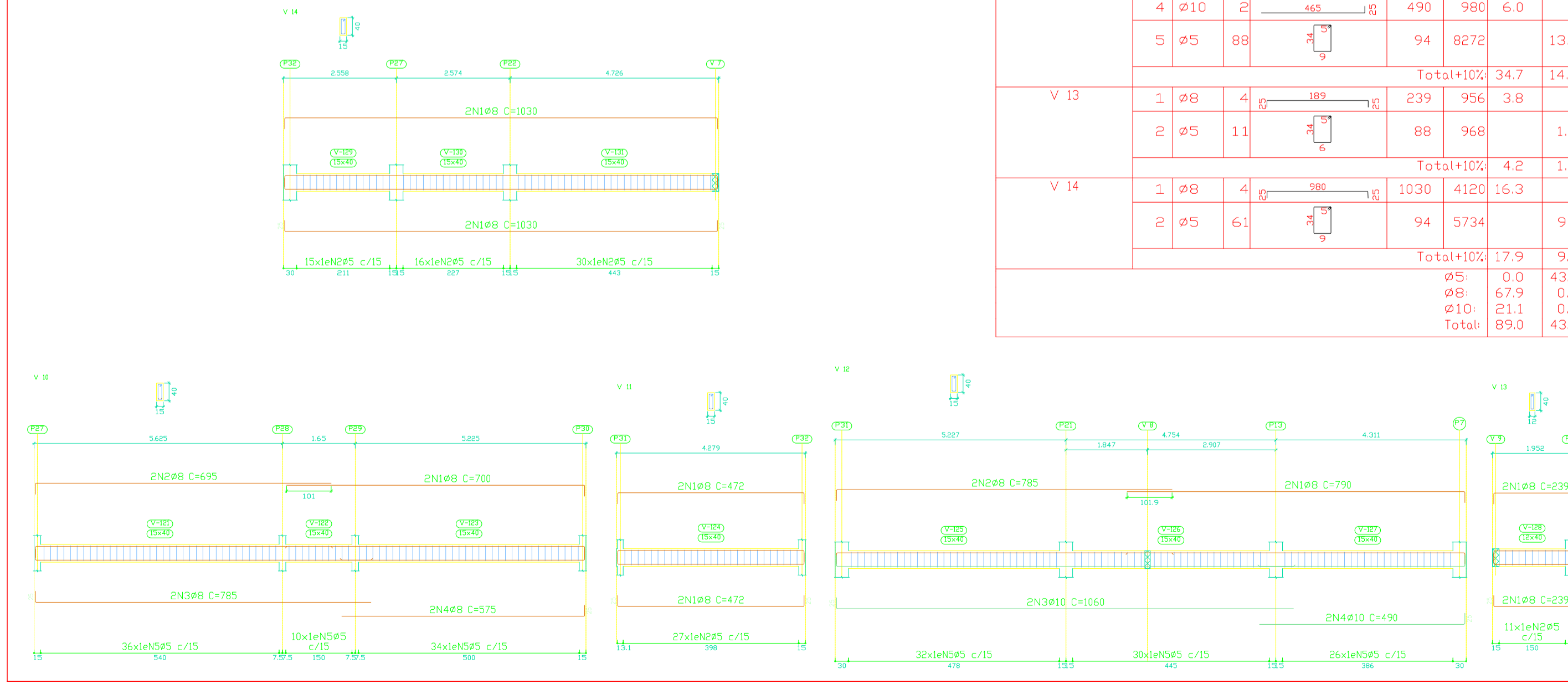
Elemento	Pos	Diam.	Q.	Esquema (cm)	Comp (cm)	Total (cm)	CA-50 (kg)	CA-60 (kg)
V 6	1	Ø8	4		399	1596	7.1	
	2	Ø5	25		94	2350		3.7
Total+10%					7.8	4.1		
V 7	1	Ø8	2		1045	2090	8.3	
	2	Ø8	2		1015	2030	8.2	
	3	Ø10	2		980	1960	12.4	
	4	Ø10	2		1035	2070	13.1	
	5	Ø5	124		94	11656		18.3
Total+10%					46.2	20.1		
V 8	1	Ø8	2		132	264	1.4	
	2	Ø10	2		132	264	2.2	
	3	Ø5	8		88	704		1.1
Total+10%					4.0	1.2		
V 9	1	Ø8	2		1075	2150	8.5	
	2	Ø8	2		1045	2090	8.4	
	3	Ø10	2		1065	2130	13.4	
	4	Ø10	2		990	1980	12.5	
	5	Ø5	129		94	12126		19.0
Total+10%					47.1	20.9		
V 15	1	Ø8	4		474	1896	7.5	
	2	Ø5	27		94	2538		4.0
Total+10%					8.3	4.4		
					Ø5:	0.0	50.7	
					Ø8:	54.4	0.0	
					Ø10:	5.0	0.0	
					Total:	113.4	50.7	



Térreo  
 Desenho de vigas  
 Concreto: C20, em geral  
 Aço das barras: CA-50  
 Aço dos estribos: CA-60  
 Escala vigas 1:100  
 Escala seções 1:100

Térreo  
 Desenho de vigas  
 Concreto: C20, em geral  
 Aço das barras: CA-50  
 Aço dos estribos: CA-60  
 Escala vigas 1:100  
 Escala seções 1:100

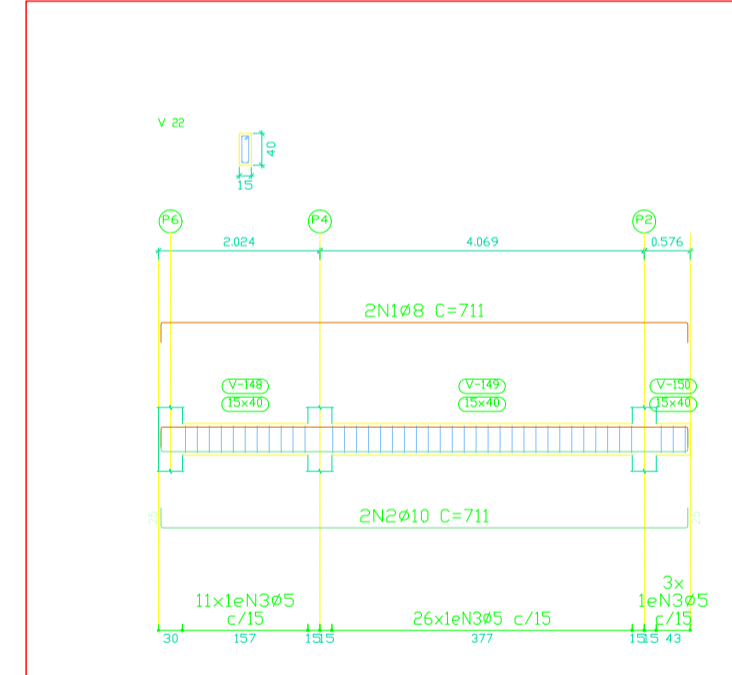
Elemento	Pos	Diam.	Q.	Esquema (cm)	Comp (cm)	Total (cm)	CA-50 (kg)	CA-60 (kg)
V 10	1	Ø8	2		700	1400	5.5	
	2	Ø8	2		695	1390	5.5	
	3	Ø8	2		760	1520	6.2	
	4	Ø8	2		550	1100	4.5	
	5	Ø5	80		94	7520		11.8
Total+10%					23.9	13.0		
V 11	1	Ø8	4		472	1888	7.5	
	2	Ø5	27		94	2538		4.0
Total+10%					8.3	4.4		
V 12	1	Ø8	2		790	1580	6.2	
	2	Ø8	2		760	1520	6.2	
	3	Ø10	2		1060	2120	13.1	
	4	Ø10	2		490	980	6.0	
	5	Ø5	88		94	8272		13.0
Total+10%					34.7	14.3		
V 13	1	Ø8	4		239	956	3.8	
	2	Ø5	11		88	968		1.5
Total+10%					4.2	1.7		
V 14	1	Ø8	4		1030	4120	16.3	
	2	Ø5	61		94	5734		9.0
Total+10%					17.9	9.9		
					Ø5:	0.0	43.3	
					Ø8:	67.9	0.0	
					Ø10:	21.1	0.0	
					Total:	89.0	43.3	



Elemento	Pos	Diam.	Q.	Esquema (cm)	Comp (cm)	Total (cm)	CA-50 (kg)	CA-60 (kg)
V 22	1	Ø8	2		661	1322	5.6	
	2	Ø10	2		661	1322	8.8	
	3	Ø5	40		94	3760		5.9
Total+10%					15.8	6.5		
					Ø5:	0.0	6.5	
					Ø8:	6.2	0.0	
					Ø10:	9.6	0.0	
					Total:	15.8	6.5	

Resumo Aço	Comp. total (m)	Peso+10% (kg)	Total
CA-50	587.0	255	
CA-60	209.4	142	397
Total	1078.0	186	186

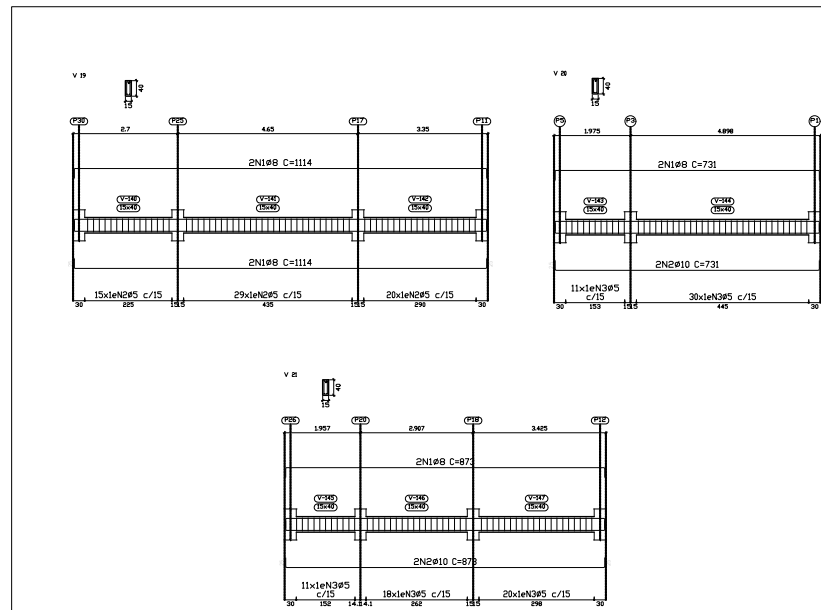
Térreo  
 Desenho de vigas  
 Concreto: C20, em geral  
 Aço das barras: CA-50  
 Aço dos estribos: CA-60  
 Escala vigas 1:100  
 Escala seções 1:100



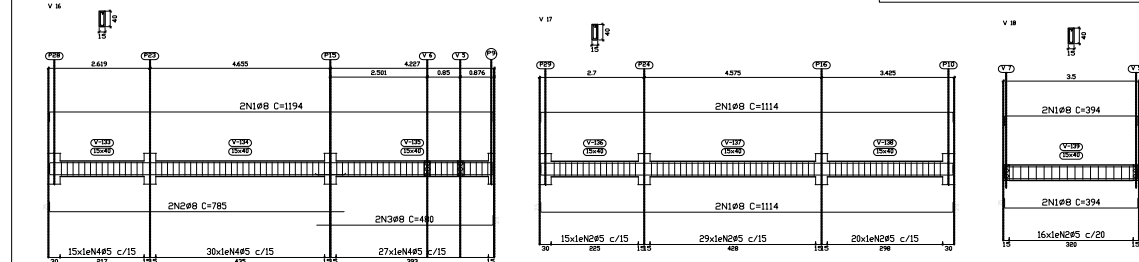
**PREFEITURA MUNICIPAL DE BARRA MANSA**  
 SECRETARIA DE PLANEJAMENTO URBANO  
 CENTRAL DE PROJETOS

TÍTULO: REFORMA DA ESCOLA MUNICIPAL JULIO BRANCO Nº do desenho: FMBM-HKS-HDR202303  
 DESCRIÇÃO: REFORMA E ADEQUAÇÃO AS NORMAS ATUAIS DE ACESSIBILIDADE E SEGURANÇA DA ESCOLA MUNICIPAL JULIO BRANCO  
 PROJETO DE ESTRUTURAS

REVISÃO: 020302 APROVAÇÃO: Eros dos Santos DATA: 15/03/2023 FOLHA: 12/14  
 AUTOR DO PROJETO: Eng. Paula Morais ESCALA: Indicada  
 DESENHO: Eng. Paula Morais



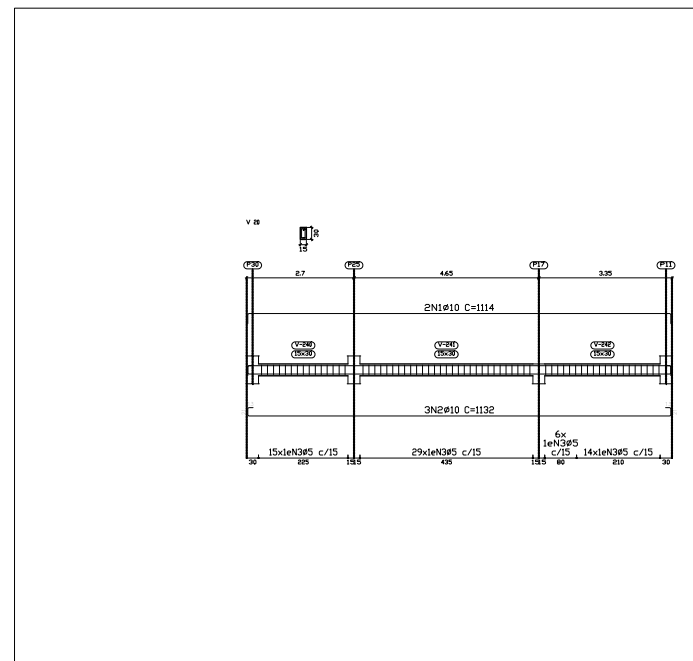
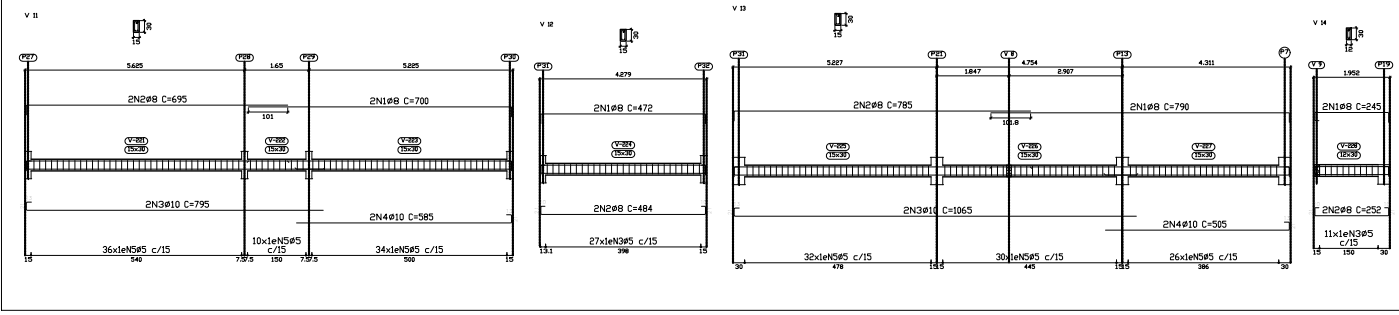
Elemento	Pos.	Diam.	Q.	Esquema (cm)	Comp (cm)	Total (cm)	CA-50 (kg)	CA-60 (kg)
V 16	1	Ø8	2	1144	1194	2388	9.4	
	2	Ø8	2	760	785	1570	6.2	
	3	Ø8	2	455	480	960	3.8	
	4	Ø5	72		94	6768		10.6
					Total+10%	21.3	11.7	
V 17	1	Ø8	4	1064	1114	4456	17.6	
	2	Ø5	64		94	6016		9.4
					Total+10%	19.4	10.3	
V 18	1	Ø8	4	344	394	1576	6.2	
	2	Ø5	16		94	1504		2.4
					Total+10%	6.8	2.6	
V 19	1	Ø8	4	1064	1114	4456	17.6	
	2	Ø5	64		94	6016		9.4
					Total+10%	19.4	10.3	
V 20	1	Ø8	2	681	731	1462	5.8	
	2	Ø10	2	681	731	1462	9.0	
	3	Ø5	41		94	3854		6.1
					Total+10%	16.3	6.7	
V 21	1	Ø8	2	882	873	1746	6.9	
	2	Ø10	2	882	873	1746	10.8	
	3	Ø5	49		94	4606		7.2
					Total+10%	19.5	7.9	
					Ø5:	0.0	49.5	
					Ø8:	80.9	0.0	
					Ø10:	21.8	0.0	
					Total:	102.7	49.5	



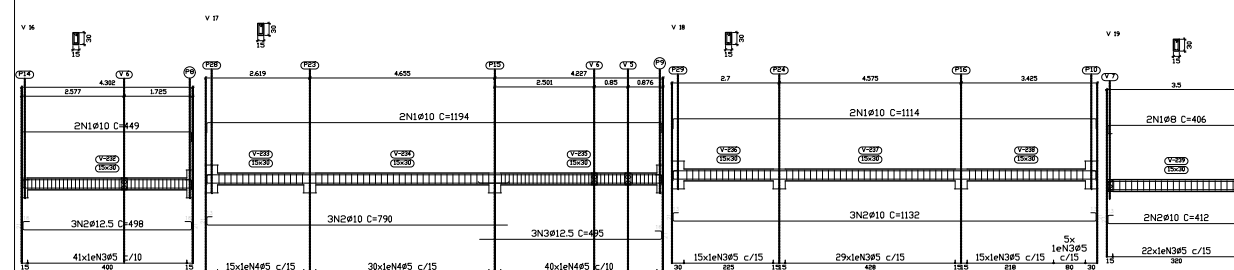
**Íterreo**  
 Desenho de vigas  
 Concreto: C20, em geral  
 Aço das barras: CA-50  
 Aço dos estribos: CA-60  
 Escala vigas 1:100  
 Escala seções 1:100

**Superior**  
 Desenho de vigas  
 Concreto: C20, em geral  
 Aço das barras: CA-50  
 Aço dos estribos: CA-60  
 Escala vigas 1:100  
 Escala seções 1:100  
 Escala aberturas 1:100

Elemento	Pos.	Diam.	Q.	Esquema (cm)	Comp (cm)	Total (cm)	CA-50 (kg)	CA-60 (kg)
V 11	1	Ø8	2	678	700	1400	5.5	
	2	Ø8	2	678	695	1390	5.5	
	3	Ø10	2	761	795	1590	9.8	
	4	Ø10	2	581	585	1170	7.2	
	5	Ø5	80		74	5920		9.3
					Total+10%	30.8	10.2	
V 12	1	Ø8	2	422	472	944	3.7	
	2	Ø8	2	422	484	968	3.8	
	3	Ø5	27		74	1998		3.1
					Total+10%	8.3	3.4	
V 13	1	Ø8	2	760	790	1580	6.2	
	2	Ø8	2	760	785	1570	6.2	
	3	Ø10	2	1031	1065	2130	13.1	
	4	Ø10	2	471	505	1010	6.2	
					Total+10%	34.9	11.2	
V 14	1	Ø8	2	389	245	490	1.9	
	2	Ø8	2	389	252	504	2.0	
	3	Ø5	11		68	748		1.2
					Total+10%	4.3	1.3	
					Ø5:	0.0	26.1	
					Ø8:	38.3	0.0	
					Ø10:	40.0	0.0	
					Total:	78.3	26.1	



Elemento	Pos.	Diam.	Q.	Esquema (cm)	Comp (cm)	Total (cm)	CA-50 (kg)	CA-60 (kg)
V 16	1	Ø10	2	424	449	898	5.5	
	2	Ø12.5	3	424	498	1494	14.4	
	3	Ø5	41		74	3034		4.8
					Total+10%	21.9	5.3	
V 17	1	Ø10	2	1144	1194	2388	14.7	
	2	Ø10	3	756	790	2370	14.6	
	3	Ø12.5	3	458	495	1485	14.3	
	4	Ø5	85		74	6290		9.9
					Total+10%	48.0	10.9	
V 18	1	Ø10	2	1064	1114	2228	13.7	
	2	Ø10	3	1064	1132	3396	20.9	
	3	Ø5	64		74	4736		7.4
					Total+10%	38.1	8.1	
V 19	1	Ø8	2	344	406	812	3.2	
	2	Ø10	2	344	412	824	5.1	
	3	Ø5	22		74	1628		2.6
					Total+10%	9.1	2.9	
V 20	1	Ø10	2	1064	1114	2228	13.7	
	2	Ø10	3	1064	1132	3396	20.9	
	3	Ø5	64		74	4736		7.4
					Total+10%	38.1	8.1	
					Ø5:	0.0	35.3	
					Ø8:	3.5	0.0	
					Ø10:	120.1	0.0	
					Ø12.5:	21.6	0.0	
					Total:	155.2	35.3	

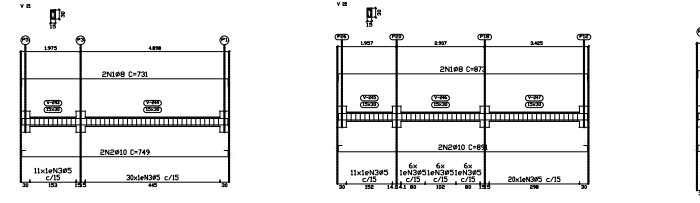


**Superior**  
 Desenho de vigas  
 Concreto: C20, em geral  
 Aço das barras: CA-50  
 Aço dos estribos: CA-60  
 Escala vigas 1:100  
 Escala seções 1:100  
 Escala aberturas 1:100

Resumo Aço	Comp. total (m)	Peso+10% (kg)	Total
CA-50	281.6	122	
Ø10	496.1	336	
Ø12.5	91.3	97	555
CA-60	895.0	155	155
Total			710

**Superior**  
 Desenho de vigas  
 Concreto: C20, em geral  
 Aço das barras: CA-50  
 Aço dos estribos: CA-60  
 Escala vigas 1:100  
 Escala seções 1:100  
 Escala aberturas 1:100

Elemento	Pos.	Diam.	Q.	Esquema (cm)	Comp (cm)	Total (cm)	CA-50 (kg)	CA-60 (kg)
V 21	1	Ø8	2	681	731	1462	5.8	
	2	Ø10	2	681	749	1498	9.2	
	3	Ø5	41		74	3034		4.8
					Total+10%	16.5	5.3	
V 22	1	Ø8	2	882	873	1746	6.9	
	2	Ø10	2	882	891	1782	11.0	
	3	Ø5	49		74	3626		5.7
					Total+10%	19.7	6.3	
V 23	1	Ø8	2	681	717	1434	5.7	
	2	Ø10	2	681	729	1458	9.0	
	3	Ø5	40		74	2960		4.6
					Total+10%	16.2	5.1	
					Ø5:	0.0	16.7	
					Ø8:	20.3	0.0	
					Ø10:	28.1	0.0	
					Total:	52.4	16.7	



**PREFEITURA MUNICIPAL DE BARRA MANSA**  
**SECRETARIA DE PLANEJAMENTO URBANO**  
**CENTRAL DE PROJETOS**

TÍTULO: REFORMA DA ESCOLA MUNICIPAL JULIO BRANCO Nº do desenho: PBM-HKS-HDR202303

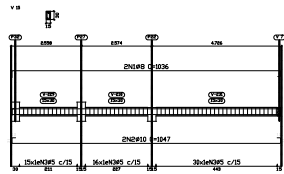
DESCRIÇÃO: REFORMA E ADEQUAÇÃO AS NORMAS ATUAIS DE ACESSIBILIDADE E SEGURANÇA DA ESCOLA MUNICIPAL JULIO BRANCO

PROJETO DE ESTRUTURAS

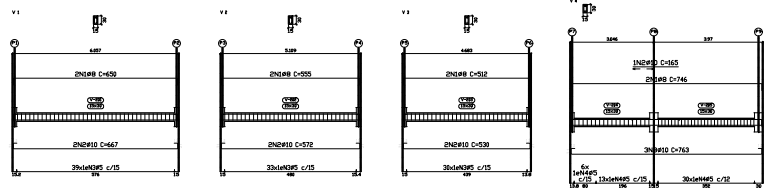
REVISÃO: 02/2022 APROVAÇÃO: Eros dos Santos DATA: 15/03/2023 FOLHA: 13/14

AUTOR DO PROJETO: Eng. Paula Morais ESCALA: Indicada

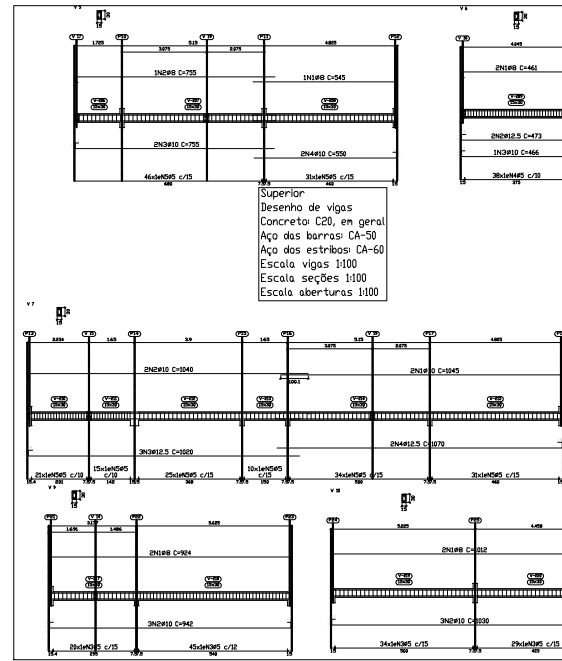
DESENHO: Eng. Paula Morais



Elemento	Pos	Diam	Q	Esquema (cm)	Comp (cm)	Total CA-50 (kg)	Total CA-60 (kg)	
V 1	1	Ø8	2	400	650	1300	5.1	
	2	Ø10	2	600	667	1334	8.2	
	3	Ø5	39	74	2886		4.5	
Total+100%						14.6	5.0	
V 2	1	Ø8	2	300	595	1190	4.4	
	2	Ø10	2	300	572	1144	7.0	
	3	Ø5	32	74	2442		3.8	
Total+100%						12.5	4.2	
V 3	1	Ø8	2	462	512	1024	4.0	
	2	Ø10	2	462	530	1060	6.5	
	3	Ø5	30	74	2220		3.5	
Total+100%						11.6	3.9	
V 4	1	Ø8	2	436	746	1492	5.9	
	2	Ø10	1	165	165	165	1.0	
	3	Ø10	3	436	763	2289	14.1	
	4	Ø5	49	74	3626		5.7	
Total+100%						23.1	6.3	
V 15	1	Ø8	2	300	1036	2072	8.2	
	2	Ø10	2	300	1047	2094	12.9	
	3	Ø5	61	74	4514		7.1	
Total+100%						23.2	7.8	
						Ø5	0.0	27.2
						Ø8	30.3	0.0
						Ø10	247.7	0.0
						Total	85.0	27.2



Superior  
 Desenho de vigas  
 Concreto C20, em geral  
 Aço das barras: CA-50  
 Aço dos estribos: CA-60  
 Escala vigas 1:100  
 Escala seções 1:100



Superior  
 Desenho de vigas  
 Concreto C20, em geral  
 Aço das barras: CA-50  
 Aço dos estribos: CA-60  
 Escala vigas 1:100  
 Escala seções 1:100

Elemento	Pos	Diam	Q	Esquema (cm)	Comp (cm)	Total CA-50 (kg)	Total CA-60 (kg)	
V 5	1	Ø8	1	300	545	545	2.2	
	2	Ø8	1	300	545	545	2.2	
	3	Ø10	2	721	755	1510	9.3	
	4	Ø10	2	304	550	1100	6.8	
	5	Ø5	77	74	2698		8.9	
Total+100%						23.4	9.8	
V 6	1	Ø8	2	300	461	922	3.6	
	2	Ø12.5	2	300	473	946	9.1	
	3	Ø10	1	300	466	466	2.9	
	4	Ø5	38	74	2812		4.4	
Total+100%						17.2	4.8	
V 7	1	Ø10	2	1020	1045	2090	12.9	
	2	Ø10	2	1020	1040	2080	12.8	
	3	Ø12.5	3	1020	1020	3060	29.5	
	4	Ø12.5	2	1020	1070	2140	20.6	
	5	Ø5	136	74	10064		15.8	
Total+100%						83.4	17.4	
V 8	1	Ø8	2	180	188	376	1.5	
	2	Ø8	2	180	195	390	1.5	
	3	Ø5	8	74	68	544	0.9	
Total+100%						3.3	1.0	
V 9	1	Ø8	2	874	924	1848	7.3	
	2	Ø10	3	874	942	2826	17.4	
	3	Ø5	65	74	4810		7.6	
Total+100%						27.2	8.4	
V 10	1	Ø8	2	300	1012	2024	8.0	
	2	Ø10	3	300	1030	3090	19.0	
	3	Ø5	63	74	4662		7.3	
Total+100%						29.7	8.0	
						Ø5	0.0	49.4
						Ø8	29.8	0.0
						Ø10	89.3	0.0
						Ø12.5	65.1	0.0
						Total	184.2	49.4

P1-P3-P4-P5-P6-P7-P8-P9-P10-P11-P12-P13-P14-P15	P2-P4-P6-P7-P13-P21-P26-P31	P8-P9	P14	P15	P16-P17-P22-P23-P24	P19
 Área Long: 4800 Estribos #5 Intervalo (cm) 200 x 200 V x 200 (cm) 12	 Área Long: 4800 Estribos #5 Intervalo (cm) 200 x 200 V x 200 (cm) 12	 Área Long: 4800 Estribos #5 Intervalo (cm) 200 x 200 V x 200 (cm) 12	 Área Long: 6800 Estribos #5 Intervalo (cm) 200 x 200 V x 200 (cm) 12	 Área Long: 6800 Estribos #5 Intervalo (cm) 200 x 200 V x 200 (cm) 12	 Área Long: 4800 Estribos #5 Intervalo (cm) 200 x 200 V x 200 (cm) 12	 Área Long: 4800 Estribos #5 Intervalo (cm) 200 x 200 V x 200 (cm) 12
 Área Long: 4800 Elemento de Fundação #5 Intervalo (cm) 200 x 200 Elemento de Fundação #5	 Área Long: 4800 Elemento de Fundação #5 Intervalo (cm) 200 x 200 Elemento de Fundação #5	 Área Long: 4800 Elemento de Fundação #5 Intervalo (cm) 200 x 200 Elemento de Fundação #5	 Área Long: 6800 Elemento de Fundação #5 Intervalo (cm) 200 x 200 Elemento de Fundação #5	 Área Long: 6800 Elemento de Fundação #5 Intervalo (cm) 200 x 200 Elemento de Fundação #5	 Área Long: 4800 Elemento de Fundação #5 Intervalo (cm) 200 x 200 Elemento de Fundação #5	 Área Long: 4800 Elemento de Fundação #5 Intervalo (cm) 200 x 200 Elemento de Fundação #5

Resumo Aço	Comp. total (m)	Peso+10% (kg)	Total
CA-50 Ø10	845.5	573	573
CA-60 Ø5	1223.3	211	211
Total			784

Quadro de pilares  
 Escala 1:100  
 Concreto: C25, em geral  
 Aço das barras: CA-50  
 Aço dos estribos: CA-60

**PREFEITURA MUNICIPAL DE BARRA MANSA**  
 SECRETARIA DE PLANEJAMENTO URBANO  
 CENTRAL DE PROJETOS

TÍTULO: REFORMA DA ESCOLA MUNICIPAL JUILIO BRANCO  
 Nº do desenho: PWBH-HCS-10R202303

DESCRIÇÃO: REFORMA E ADEQUAÇÃO AS NORMAS ATUAIS DE ACESSIBILIDADE E SEGURANÇA DA ESCOLA MUNICIPAL JUILIO BRANCO

PROJETO DE ESTRUTURAS

REVISOR	ELABORADOR	APROVADOR	DATA	FOLHA
AUTOR DO PROJETO	Eng. Paulo Moraes		15/03/2023	14/14
DESENHO	Eng. Paulo Moraes	Eros dos Santos	ESCALA Indicada	