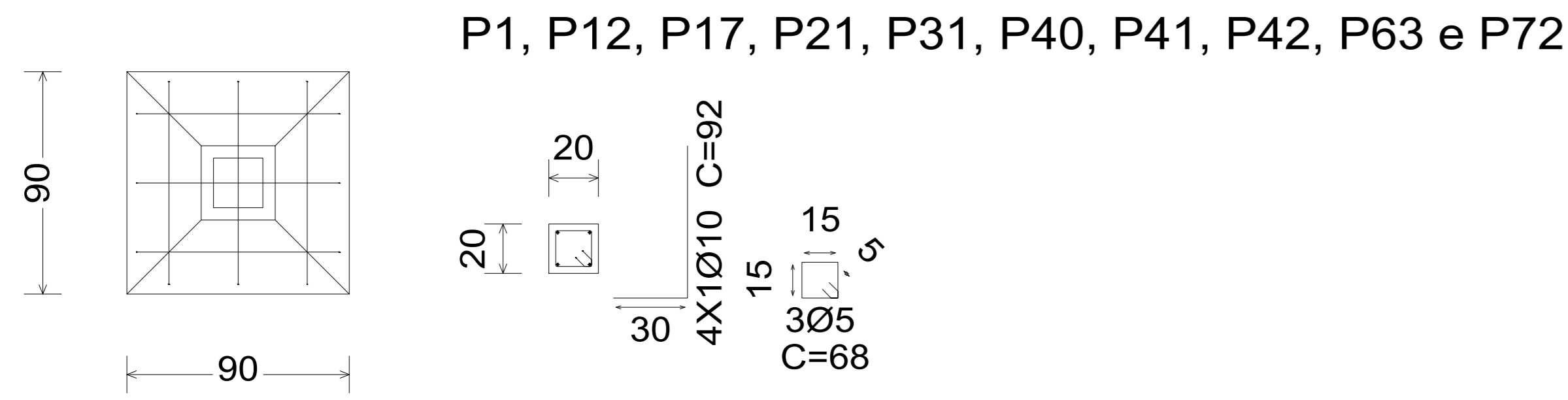
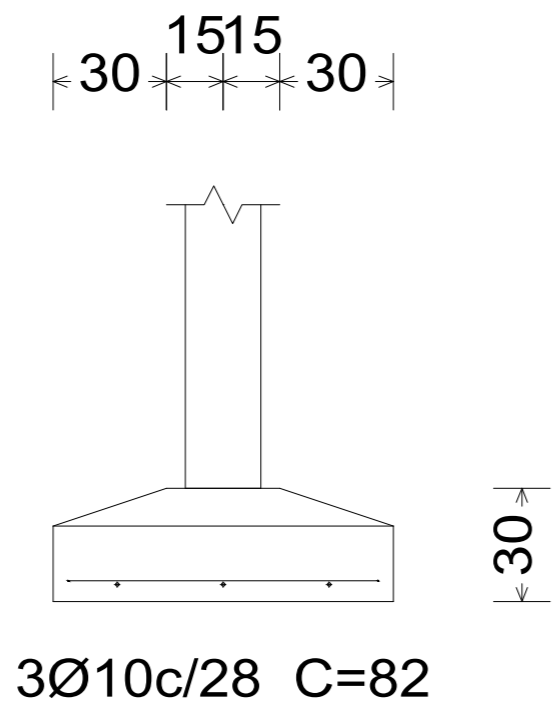
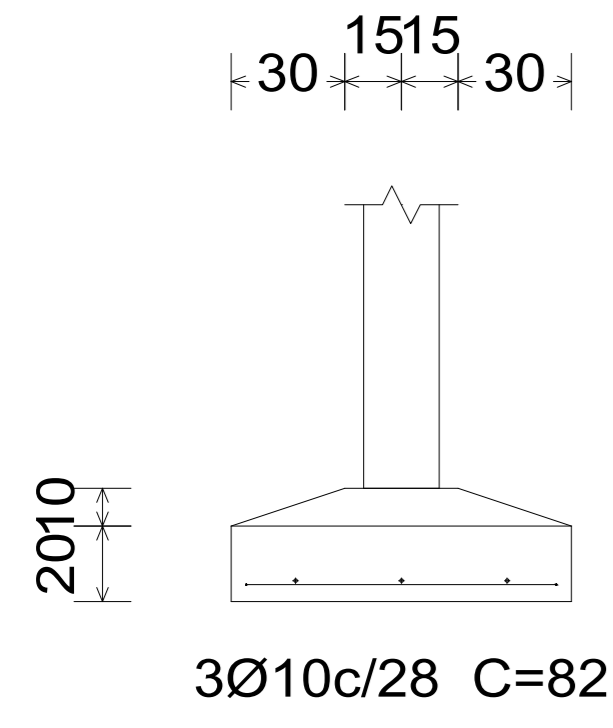


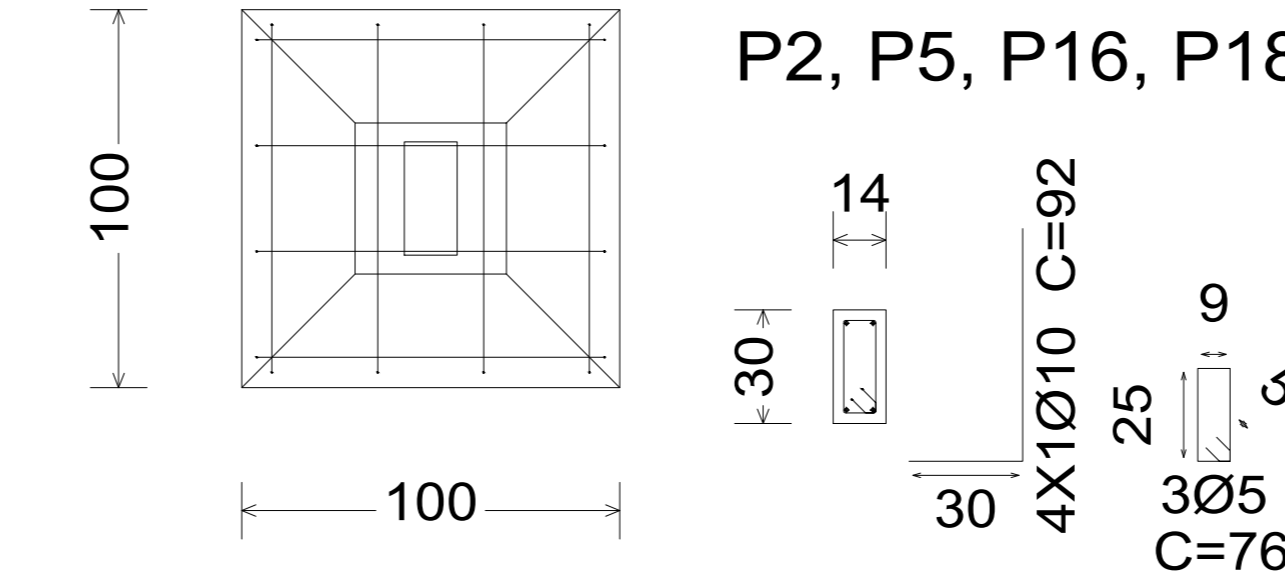
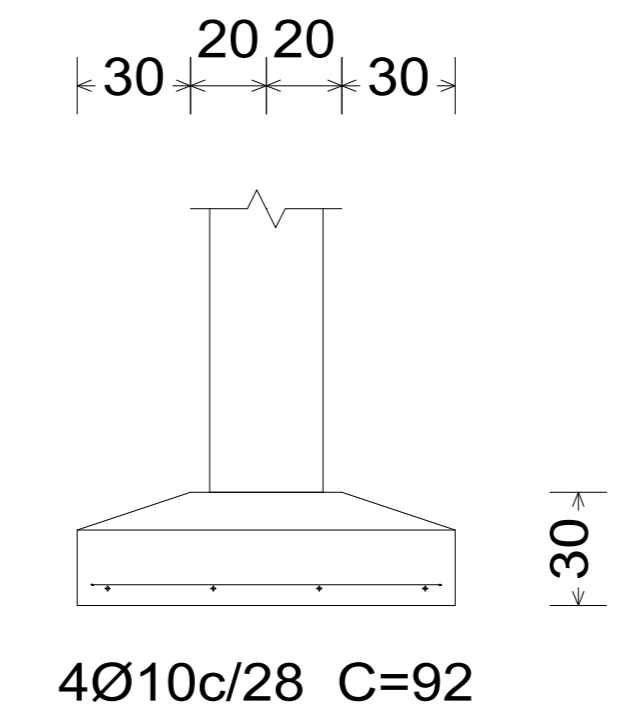
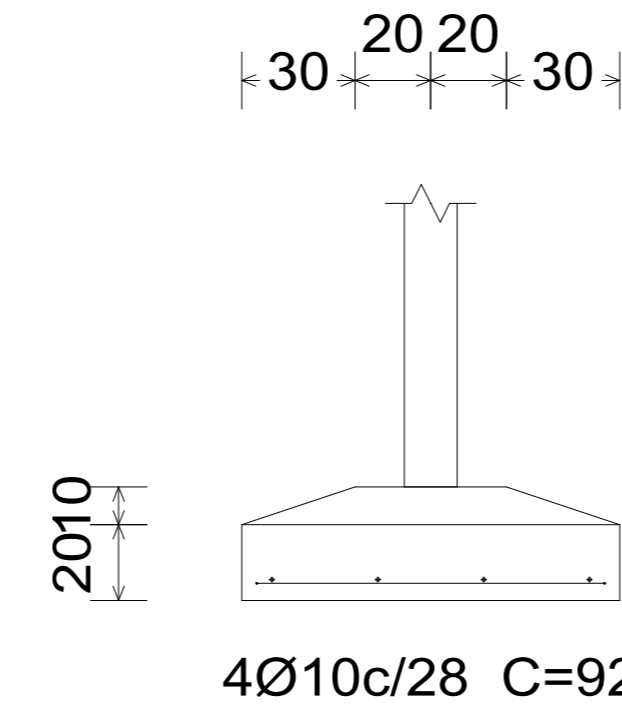
P1, P12, P17, P21, P31, P40, P41, P42, P63 e P72



DETALHE FUNDAÇÃO
ESC. 1: 20

P1, P12, P17, P21, P31, P40, P41, P42, P63 e P72

P2, P5, P16, P18, P24, P35, P49, P50, P51, P58, P59, P60, P61, P69 e P70



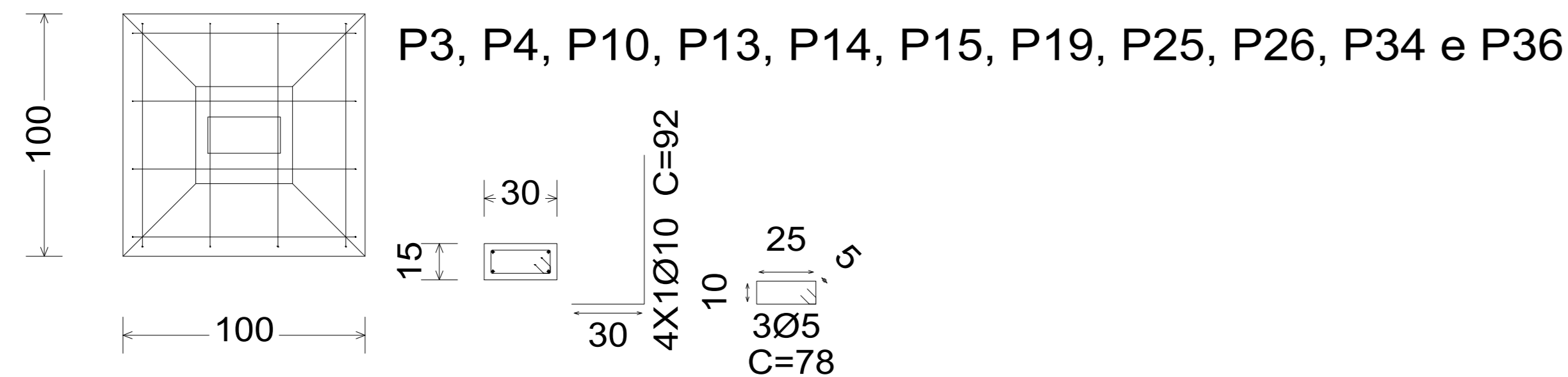
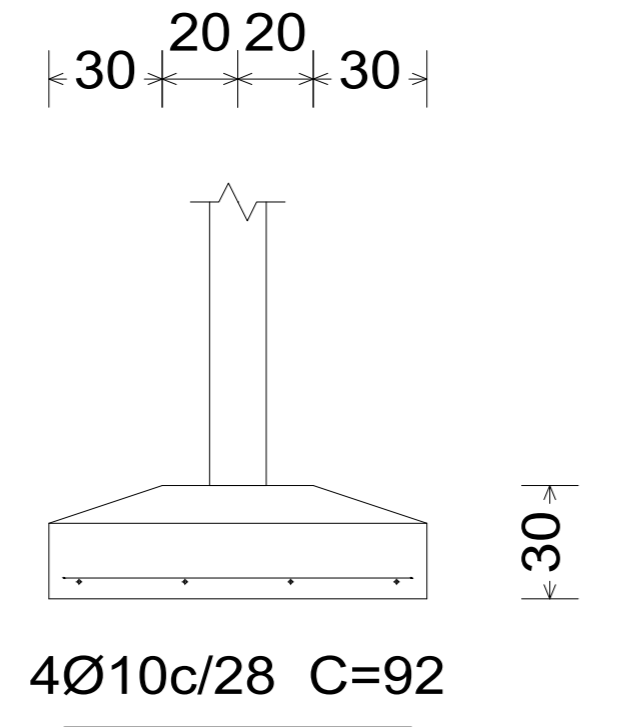
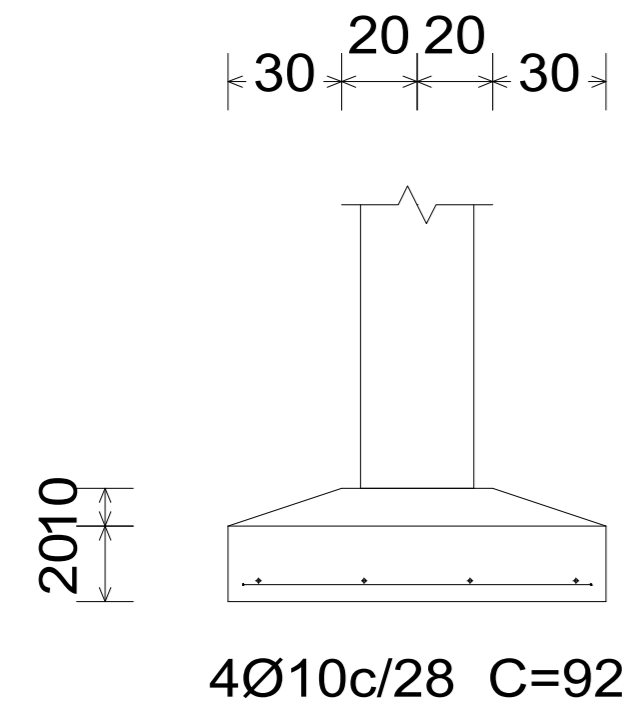
DETALHE FUNDAÇÃO
ESC. 1: 20

P2, P5, P16, P18, P24, P35, P49, P50, P51, P58, P59, P60, P61, P69 e P70

P2, P5, P16, P18, P24, P35, P49, P50, P51, P58, P59, P60, P61, P69 e P70

P3, P4, P10, P13, P14, P15, P19, P25, P26, P34 e P36

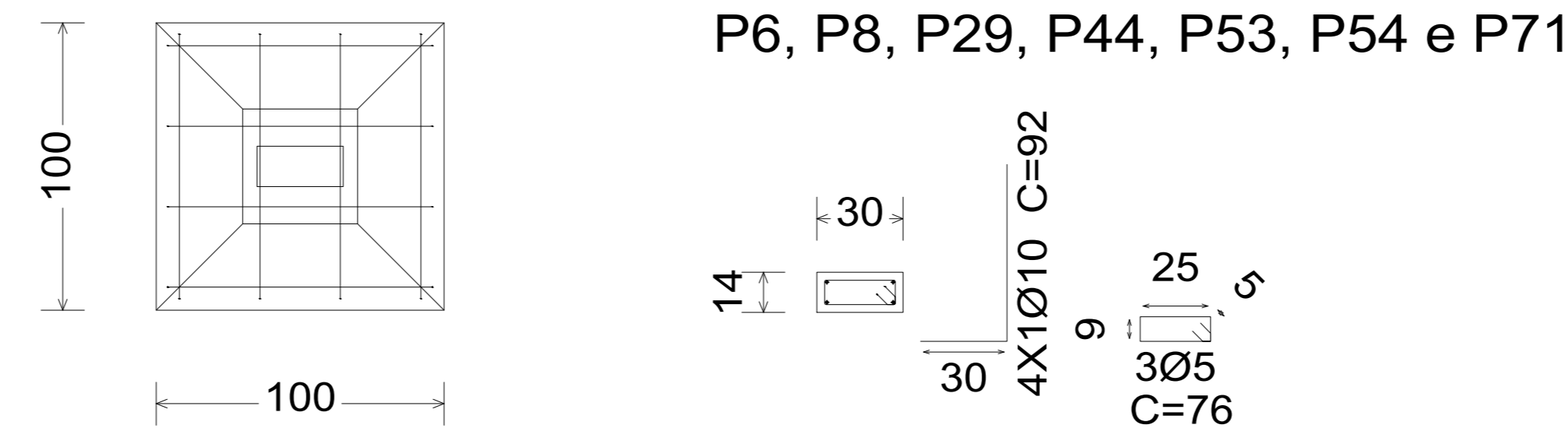
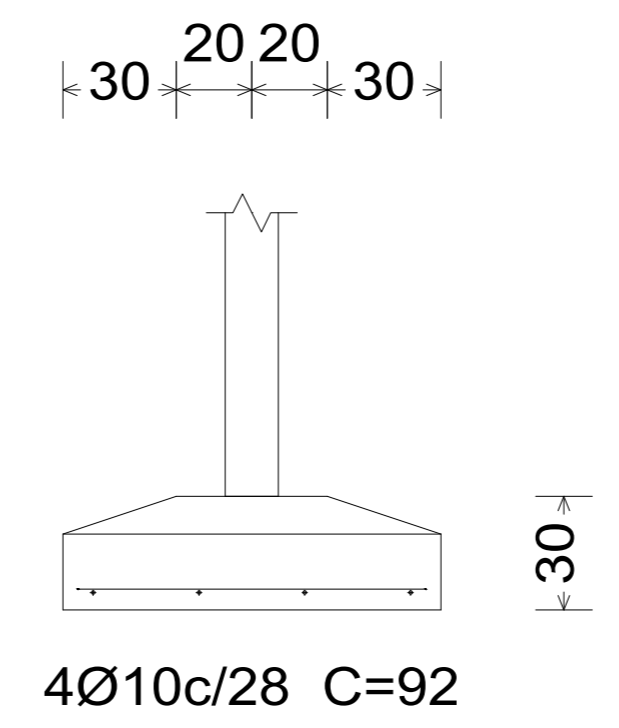
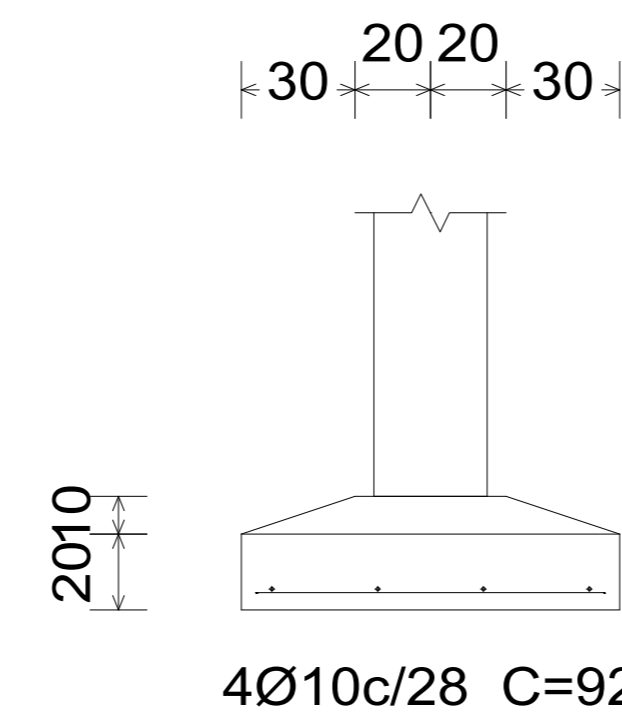
P3, P4, P10, P13, P14, P15, P19, P25, P26, P34 e P36



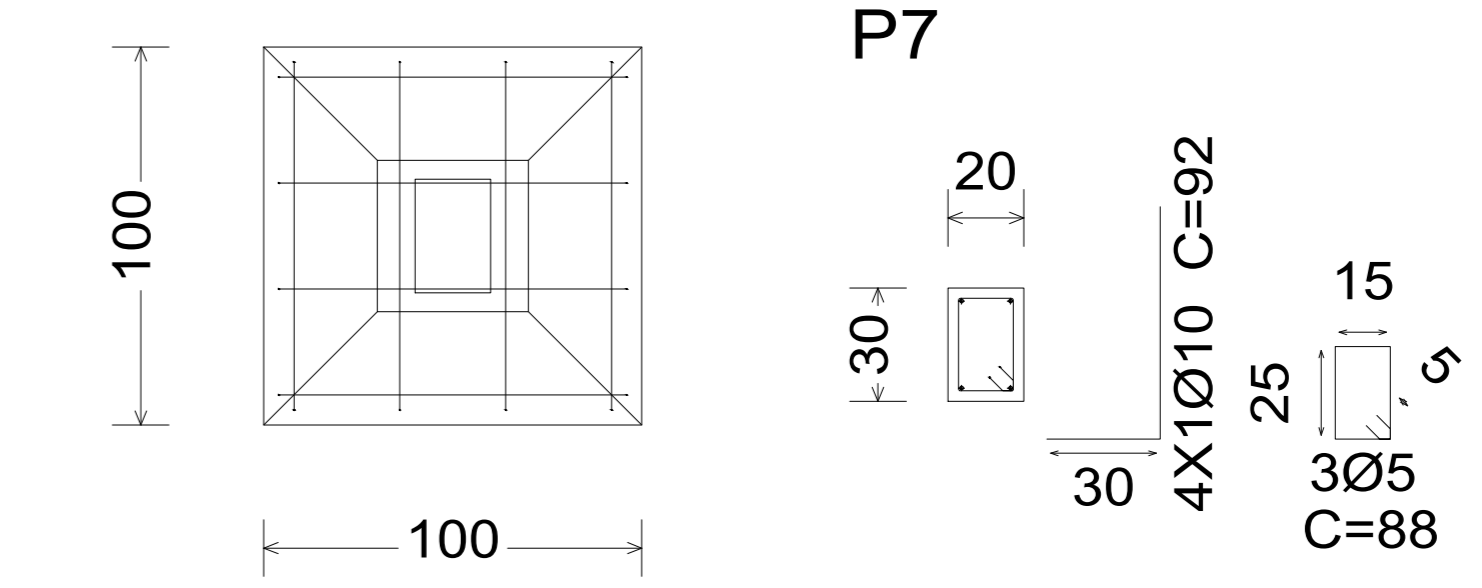
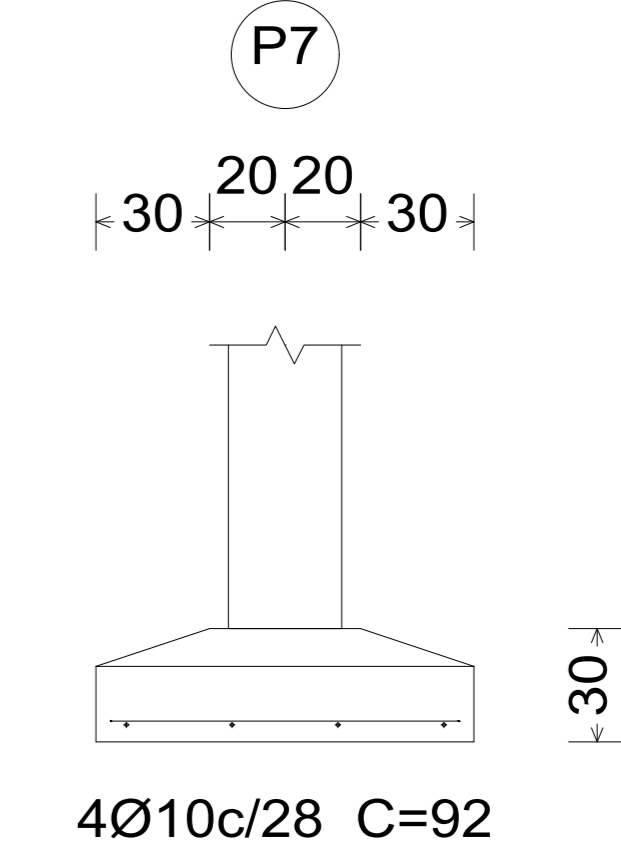
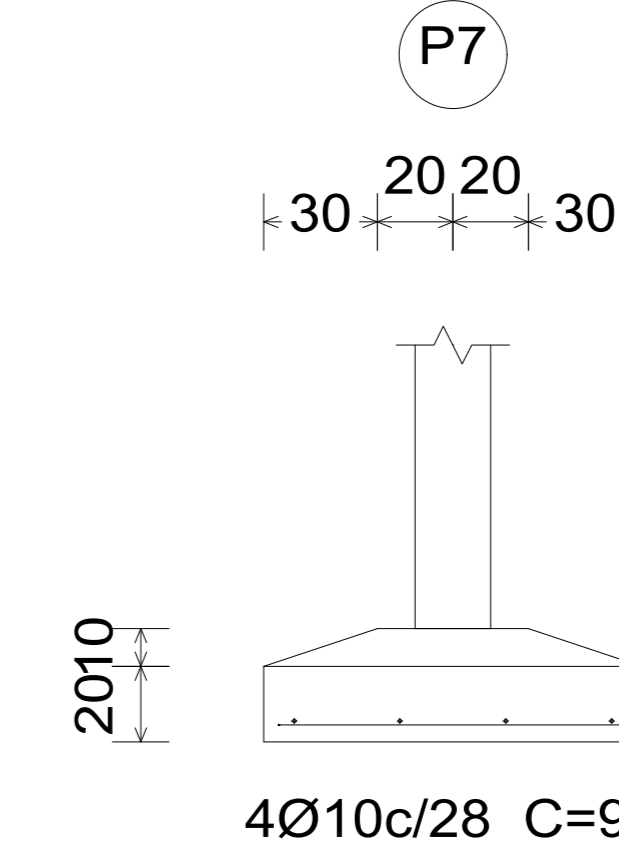
DETALHE FUNDAÇÃO
ESC. 1: 20

P6, P8, P29, P44, P53, P54 e P71

P6, P8, P29, P44, P53, P54 e P71



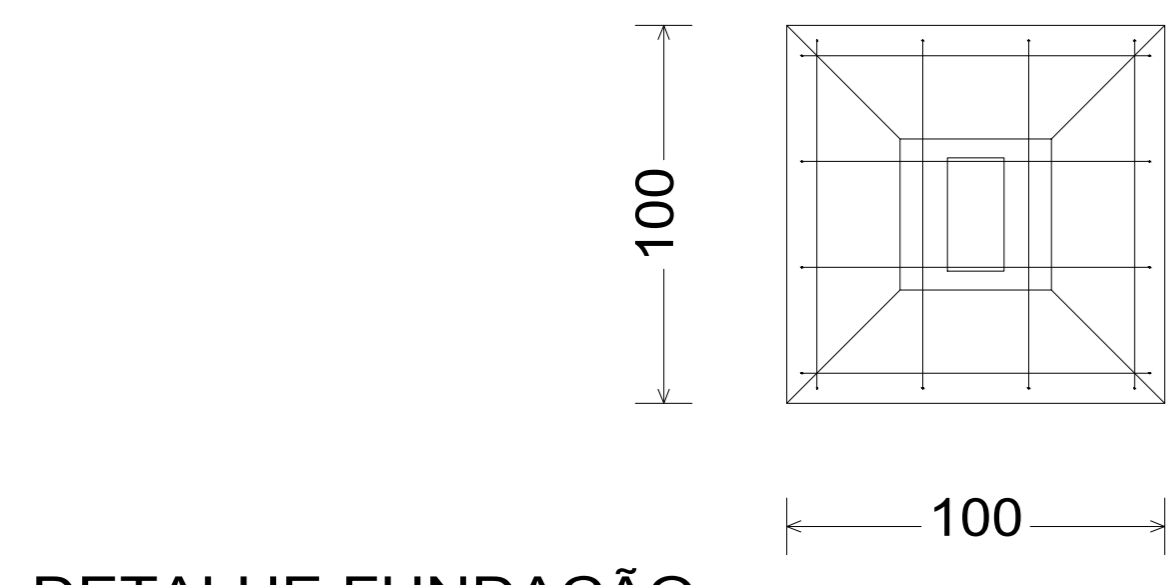
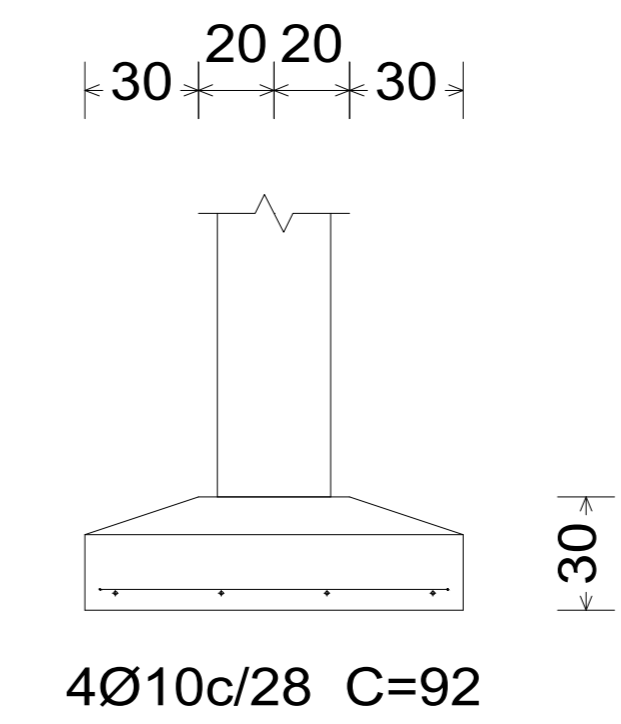
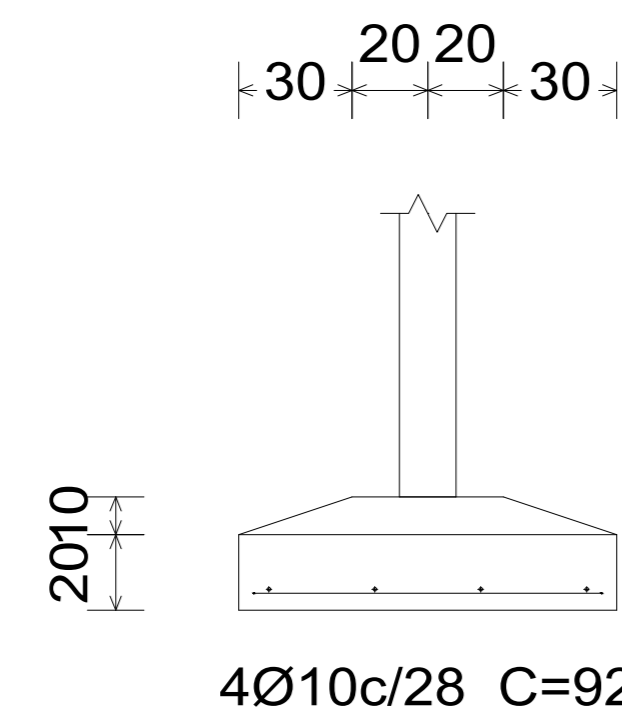
DETALHE FUNDAÇÃO
ESC. 1: 20



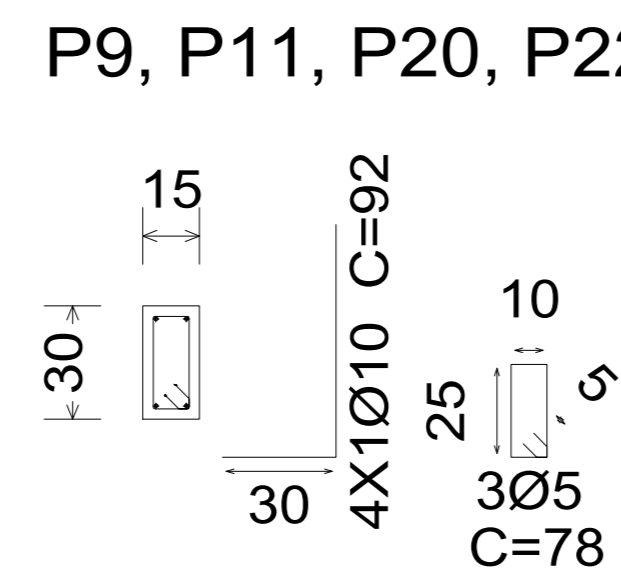
DETALHE FUNDAÇÃO
ESC. 1: 20

P9, P11, P20, P22, P23, P27, P28, P30, P32, P33, P37, P38, P39, P43, P45, P46, P47, P48, P52, P55, P56, P57, P62, P64, P65, P66, P67 e P68

P9, P11, P20, P22, P23, P27, P28, P30, P32, P33, P37, P38, P39, P43, P45, P46, P47, P48, P52, P55, P56, P57, P62, P64, P65, P66, P67 e P68



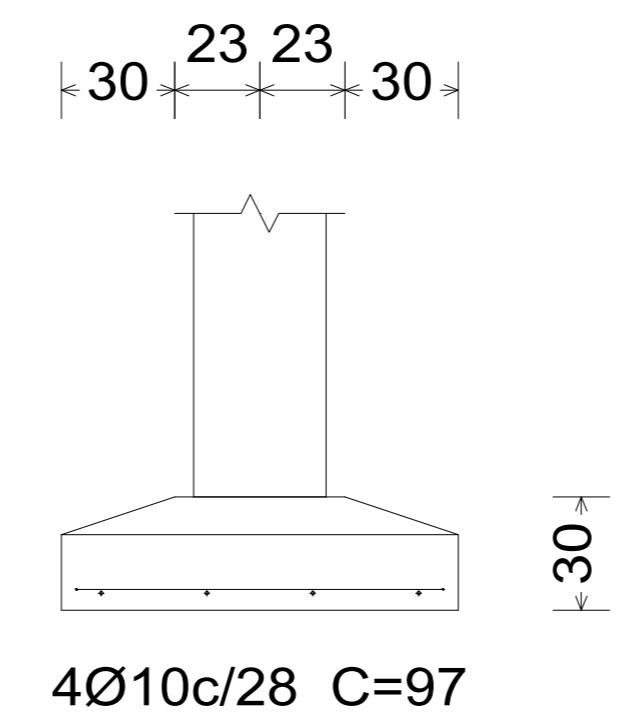
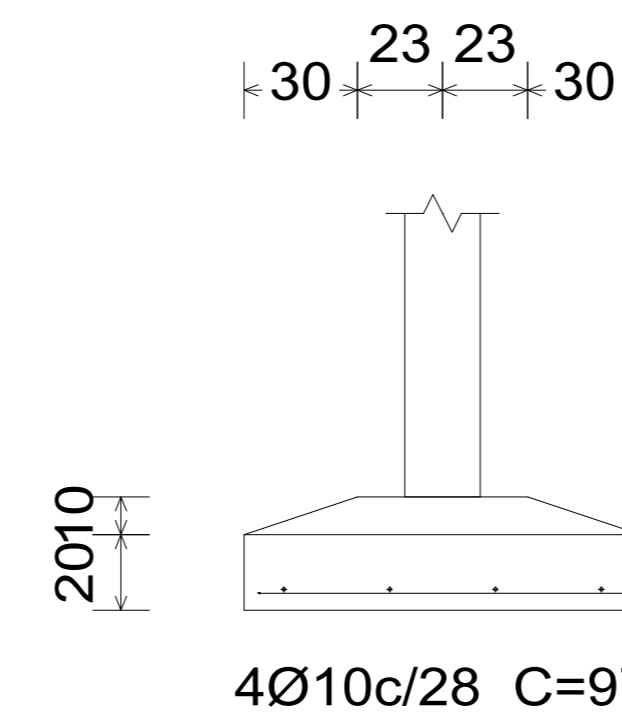
DETALHE FUNDAÇÃO
ESC. 1: 20



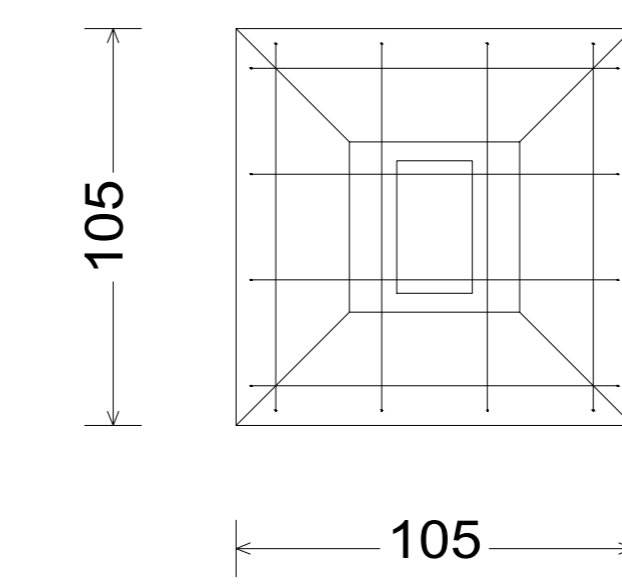
P9, P11, P20, P22, P23, P27, P28, P30, P32, P33, P37, P38, P39, P43, P45, P46, P47, P48, P52, P55, P56, P57, P62, P64, P65, P66, P67 e P68

P73, P74, P75, P76 e P77

P73, P74, P75, P76 e P77



DETALHE FUNDAÇÃO
ESC. 1: 20



P73, P74, P75, P76 e P77

P.M.B.M.		SECRETARIA MUNICIPAL DE PLANEJAMENTO URBANO	
PROJETO DE ENGENHARIA		FOLHA: ÚNICA	
DETALHAMENTO FUNDAÇÕES			
DESCRIÇÃO : DETALHAMENTO DE FUNDAÇÕES DA CONSTRUÇÃO DA CRECHE NO BAIRRO VISTA ALEGRE LOTEAMENTO VILLAGE NORTE			
PROPRIETÁRIO : PREFEITURA MUNICIPAL DE BARRA MANSÁ			
LOCAL : RUA SÃO PEDRO, LOTE A1, LOTEAMENTO VILLAGE NORTE VISTA ALEGRE, BARRA MANSÁ - RJ			
TERRENO 8.583,98m²	USO	ZONA	
ÁREA À CONSTRUIR 668,30 m²	SELO DE APROVAÇÃO PMBM		
TX OCUPAÇÃO 7.78%			
COORDENADOR	AUTOR DO PROJETO	DESENHO/MODIFICAÇÕES	DATA
	Eng. Fernanda Cristina Aniceto Alves CREA/RJ - 2019102397	Eng. Fernanda Cristina Aniceto Alves CREA/RJ - 2019102397	13/09/2021
REVISÃO 1	REVISÃO 2	N.º ART/RRT:	
REVISÃO 3	REVISÃO 4	N.º DO PROJETO:	
CARIMBO			
		APROVAÇÃO SMPU	