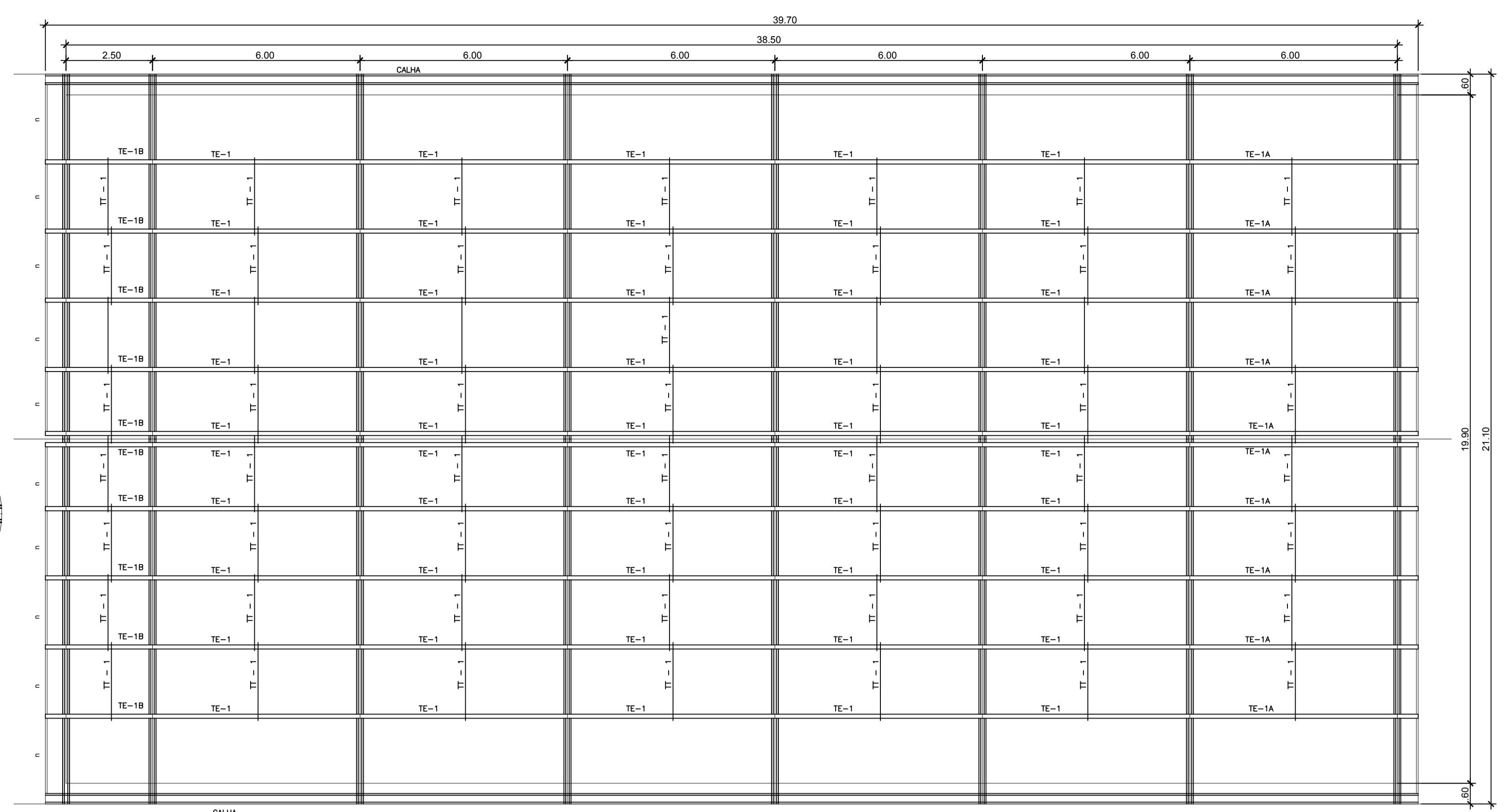
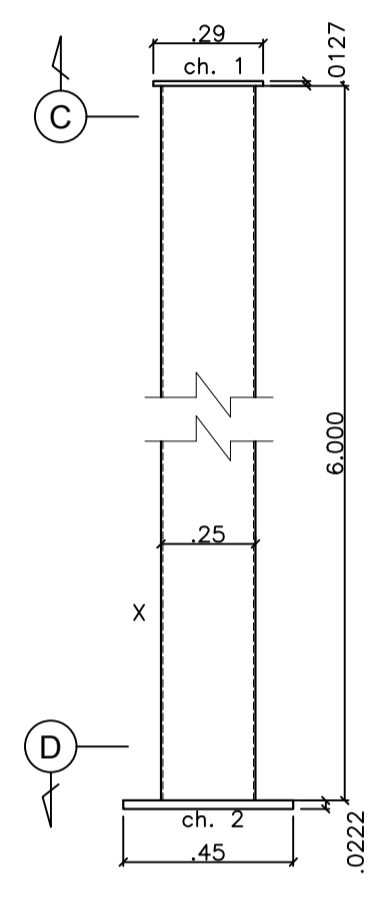


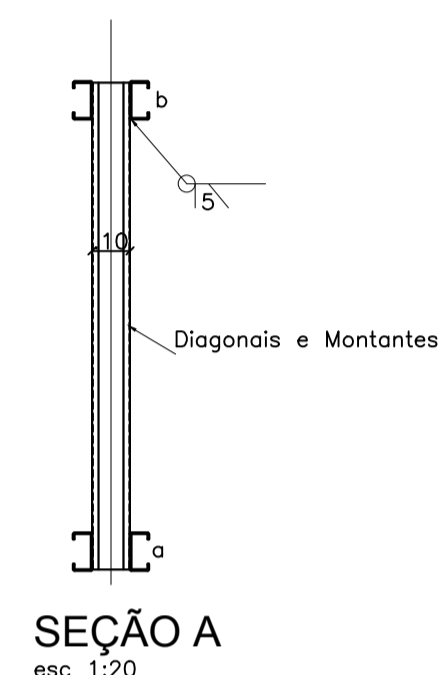
DETALHE TÍPICO DAS TESOURAS
esc 1:100



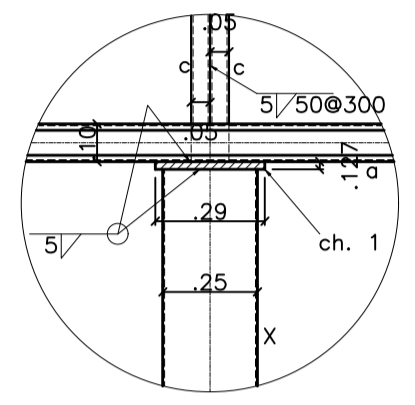
PLANO DAS TESOURAS E TERÇAS
esc 1:100



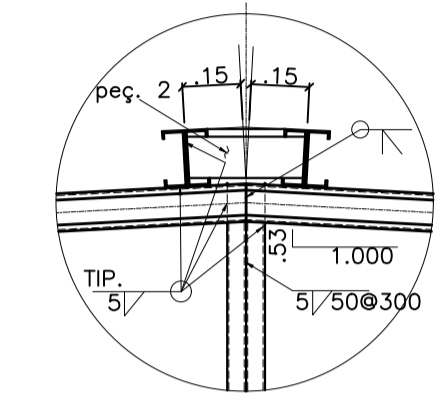
PILAR
esc 1:20



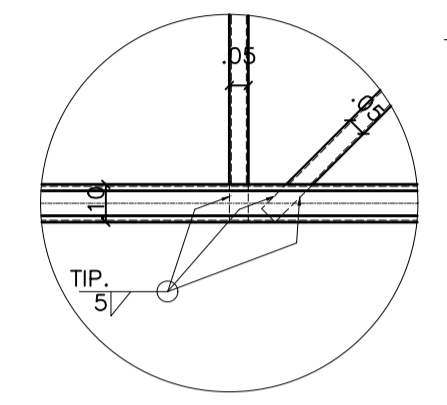
SEÇÃO A
esc 1:20



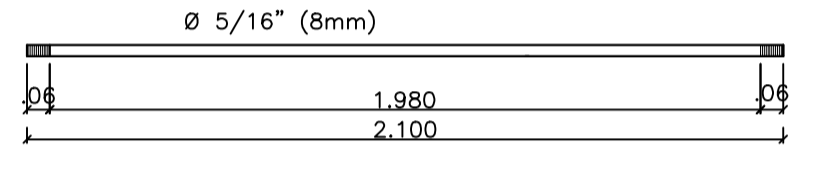
DETALHE A
esc 1:20



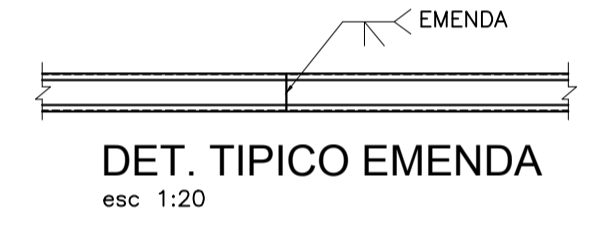
DETALHE B
esc 1:20



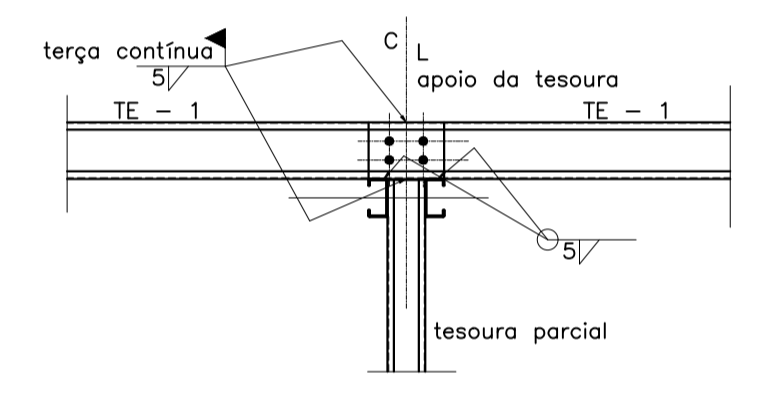
DETALHE C
esc 1:20



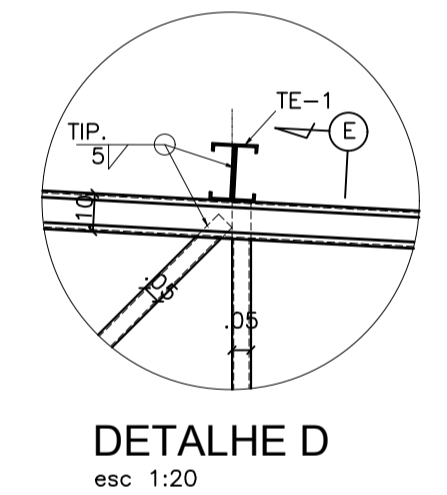
DETALHE DO TIRANTE TT-1
esc 1:20



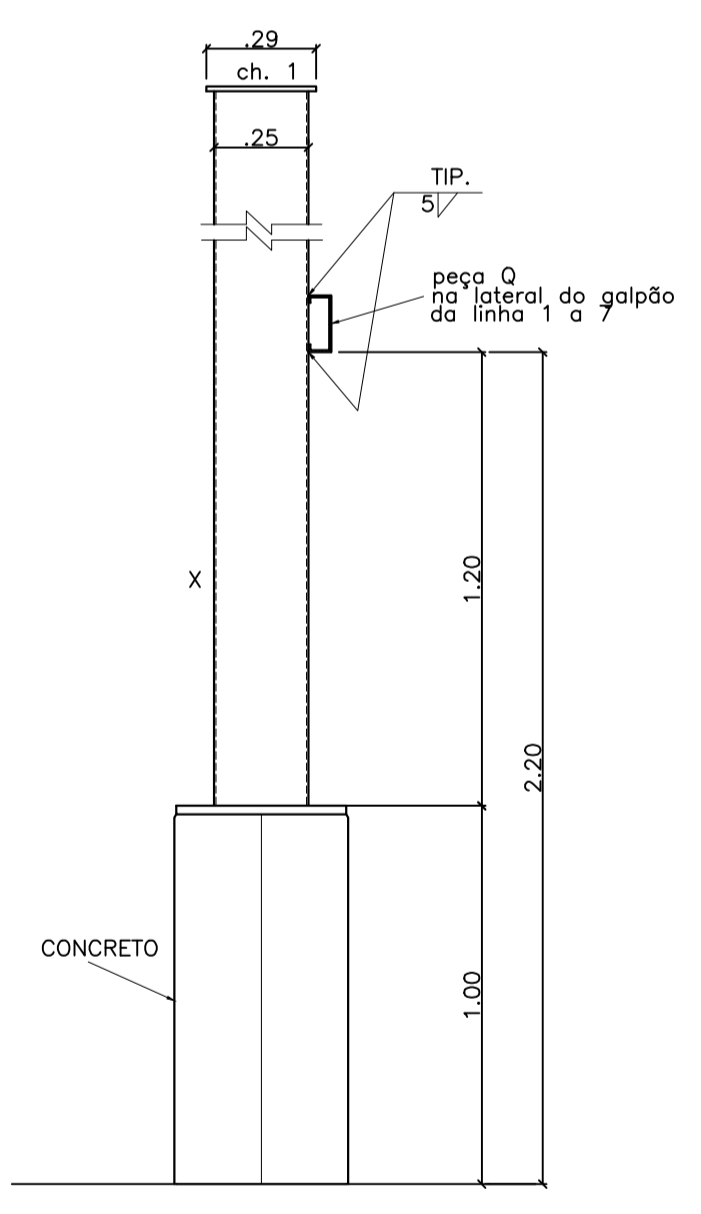
DET. TÍPICO EMENDA
esc 1:20



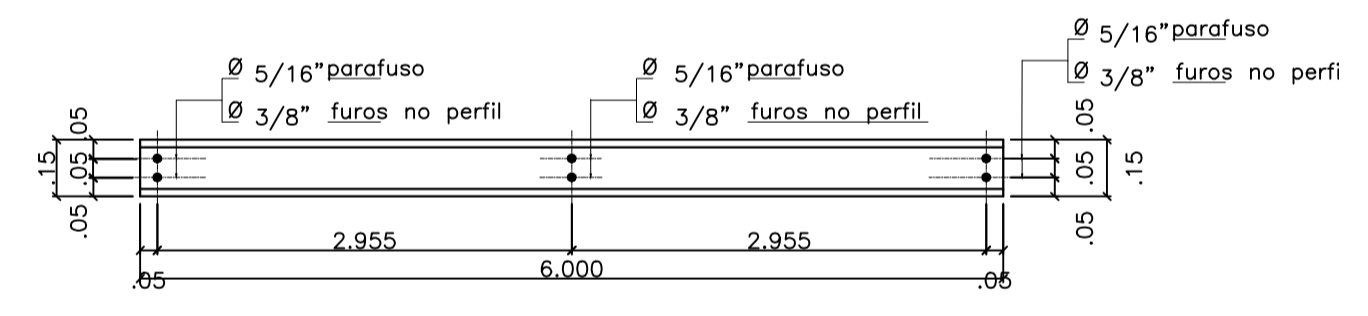
SEÇÃO E (det. D)
esc 1:20



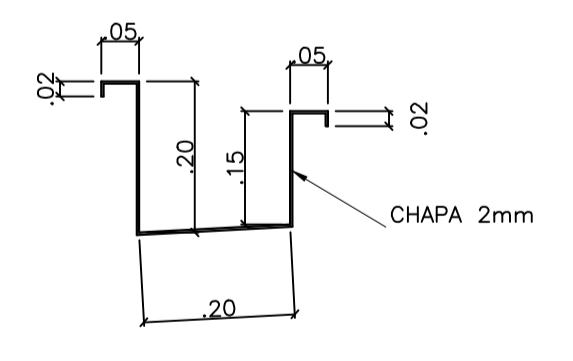
DETALHE D
esc 1:20



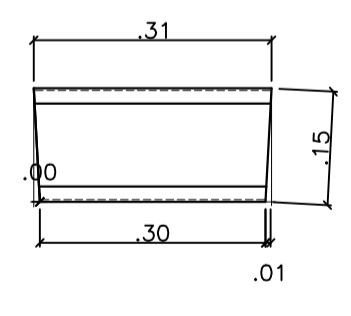
PILAR E EMBASAMENTO
esc 1:20



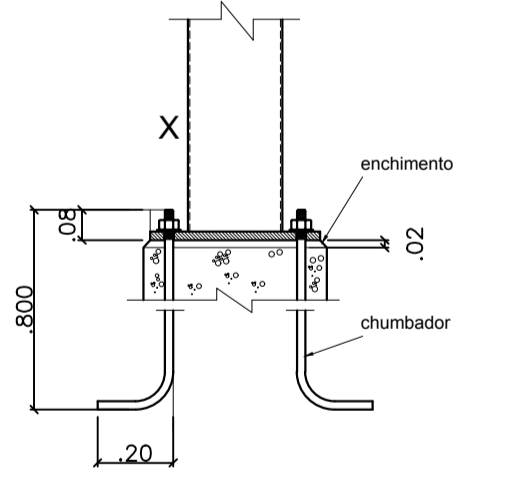
TE - 1 (terça)
esc 1:20



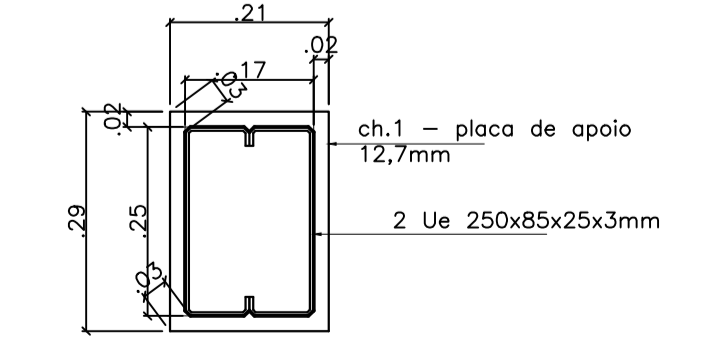
CALHA
esc 1:10



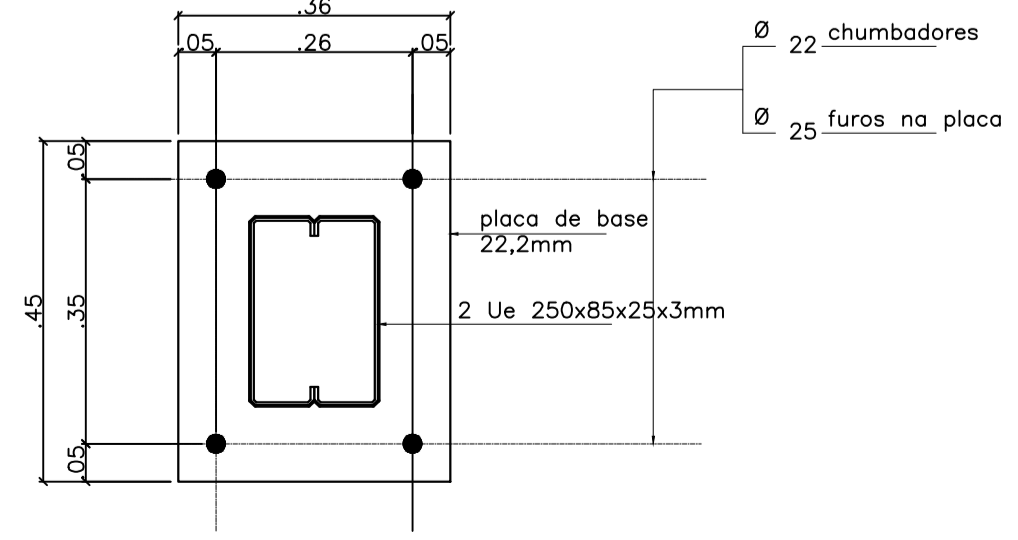
PEÇA 2
esc 1:10



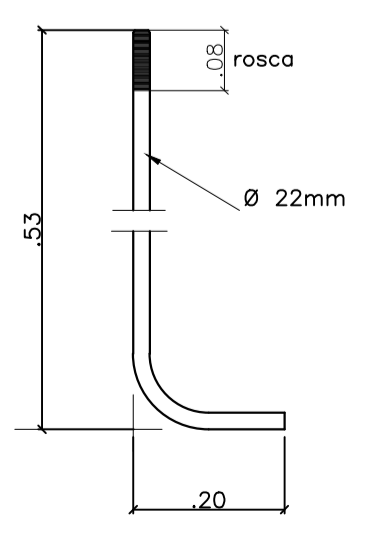
DETALHE DA BASE
esc 1:20



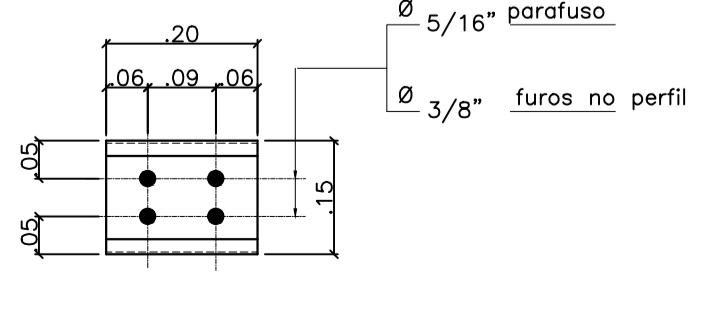
SEÇÃO C
esc 1:10



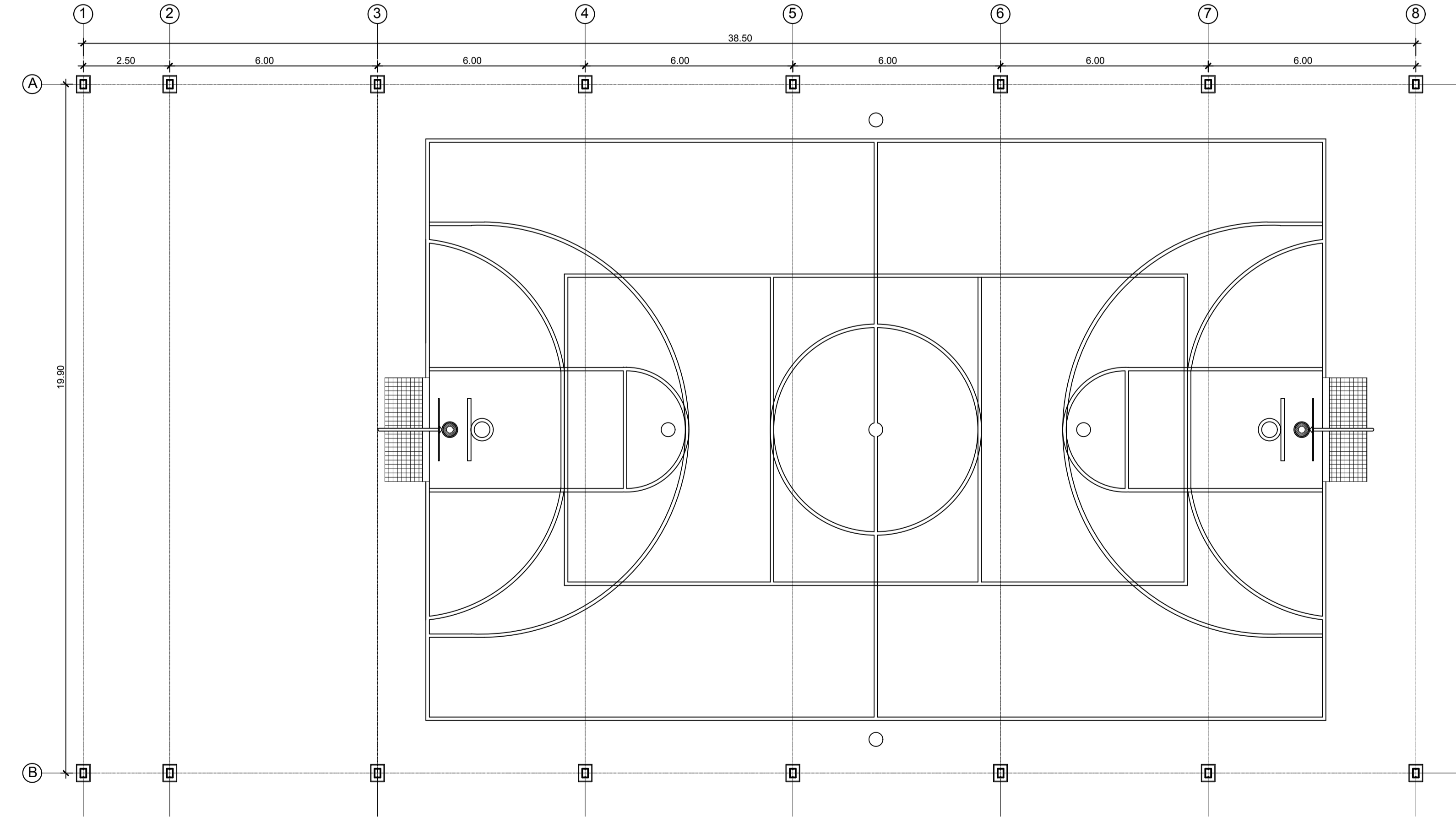
SEÇÃO D
esc 1:10



CHUMBADOR
esc 1:10



PEÇA 1
esc 1:10



PLANO DAS BASES
esc 1:100

PREFEITURA MUNICIPAL DE BARRA MANSA
SECRETARIA DE PLANEJAMENTO URBANO
CENTRAL DE PROJETOS

TÍTULO: QUADRA POLIESPORTIVA
 DESCRIÇÃO: REFORMA DE QUADRA POLIESPORTIVA E ARREDORES DO COLÉGIO MUNICIPAL MARCELO DRABLE. ESTRUTURA METÁLICA DA COBERTURA

REVISÃO: 01
 APROVAÇÃO: Engº Patrick de Barros
 DATA: 27/10/2021
 FOLHA: 1/2

BESENHO: Engº Patrick de Barros
 ESCALA: indicada