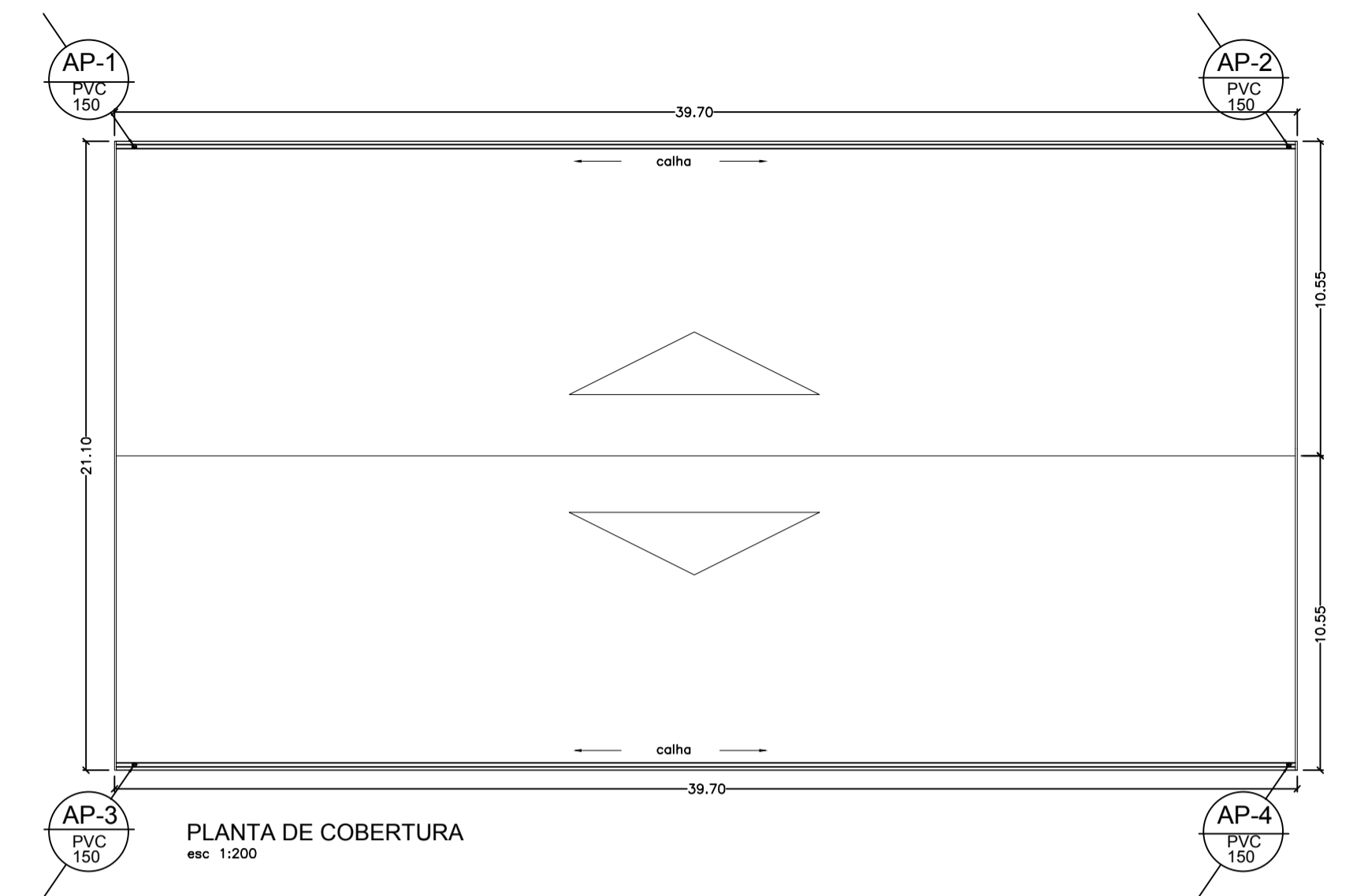
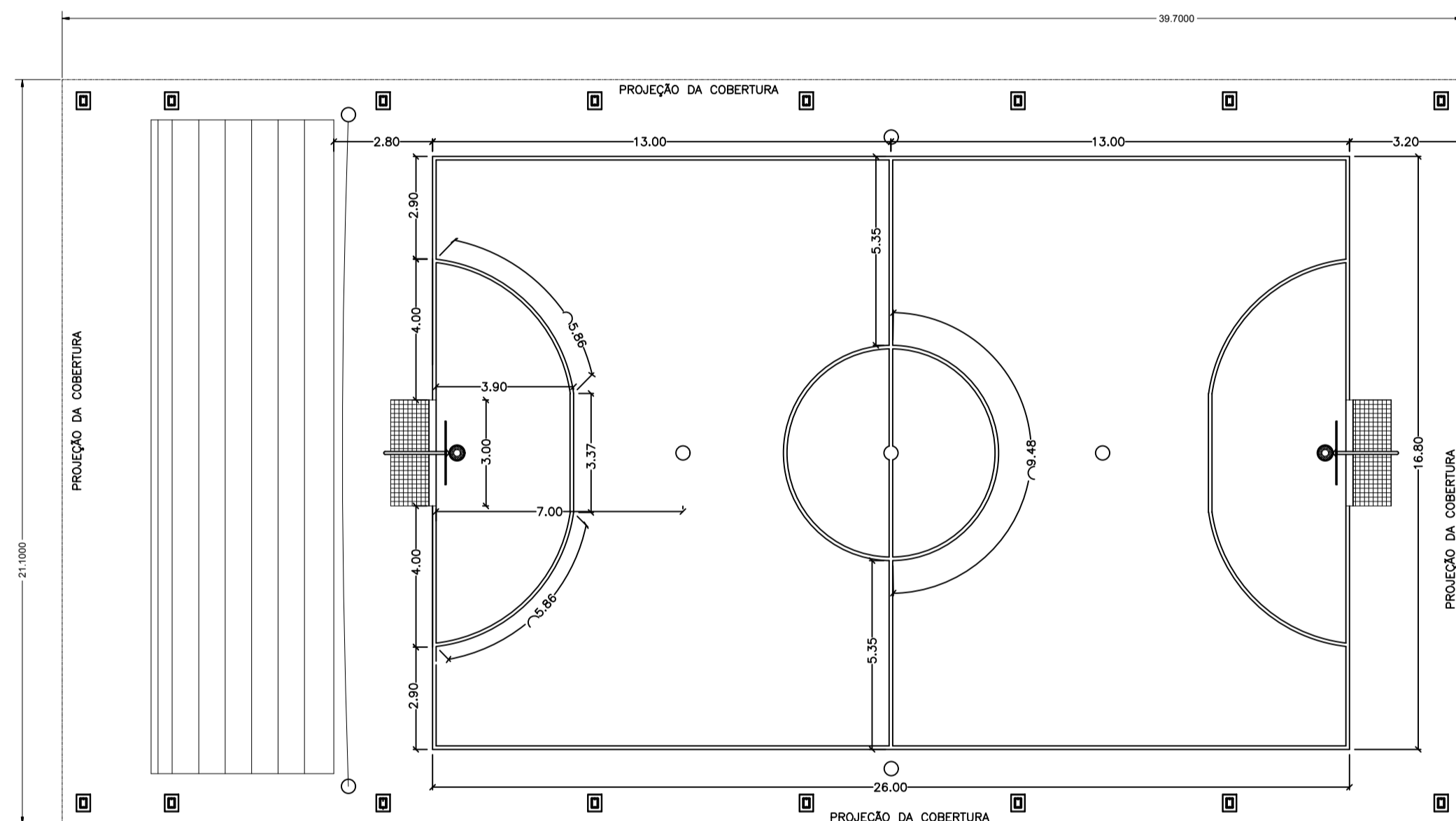


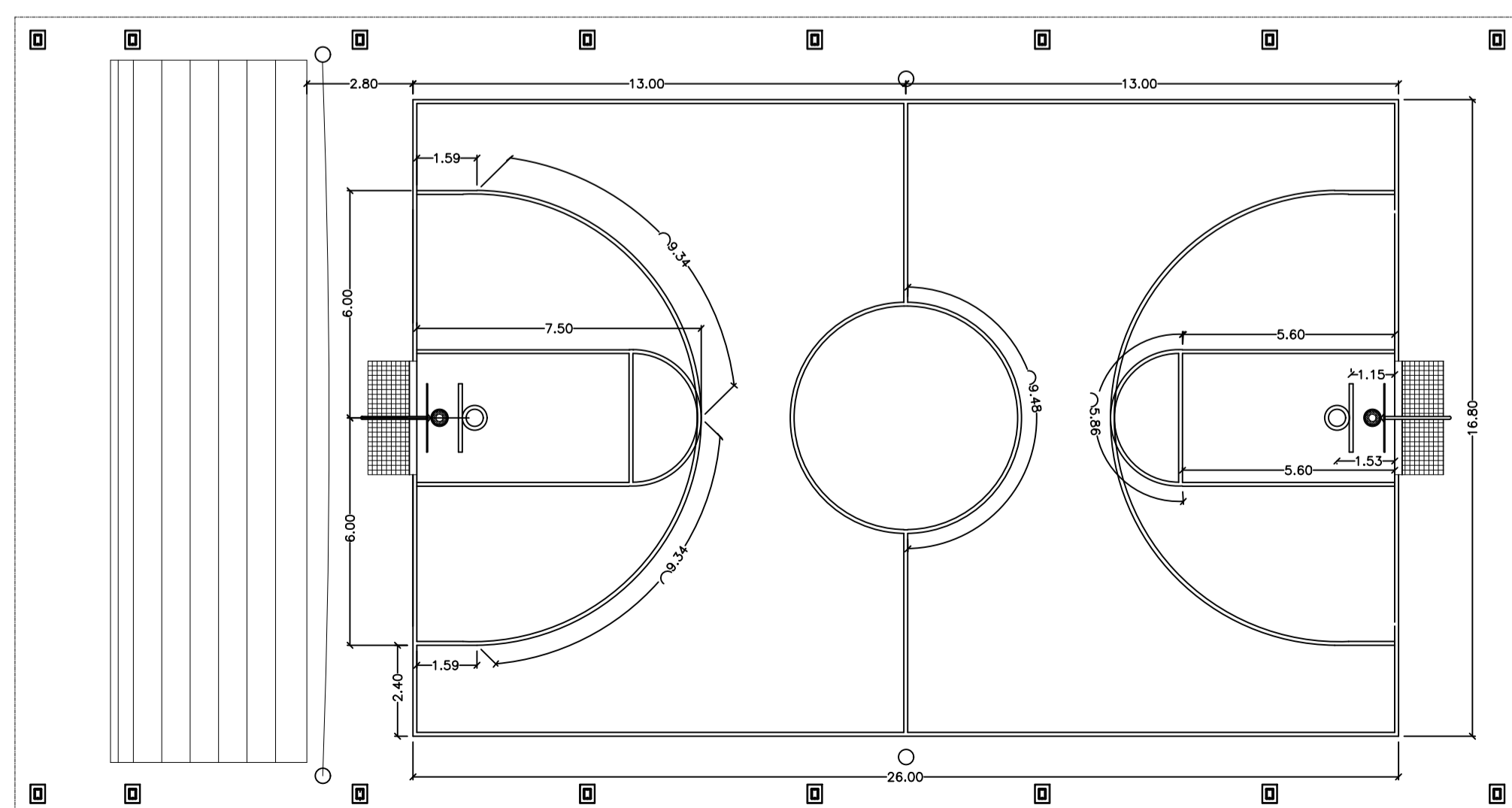
DEMARCAÇÃO VOLEI  
esc 1:150



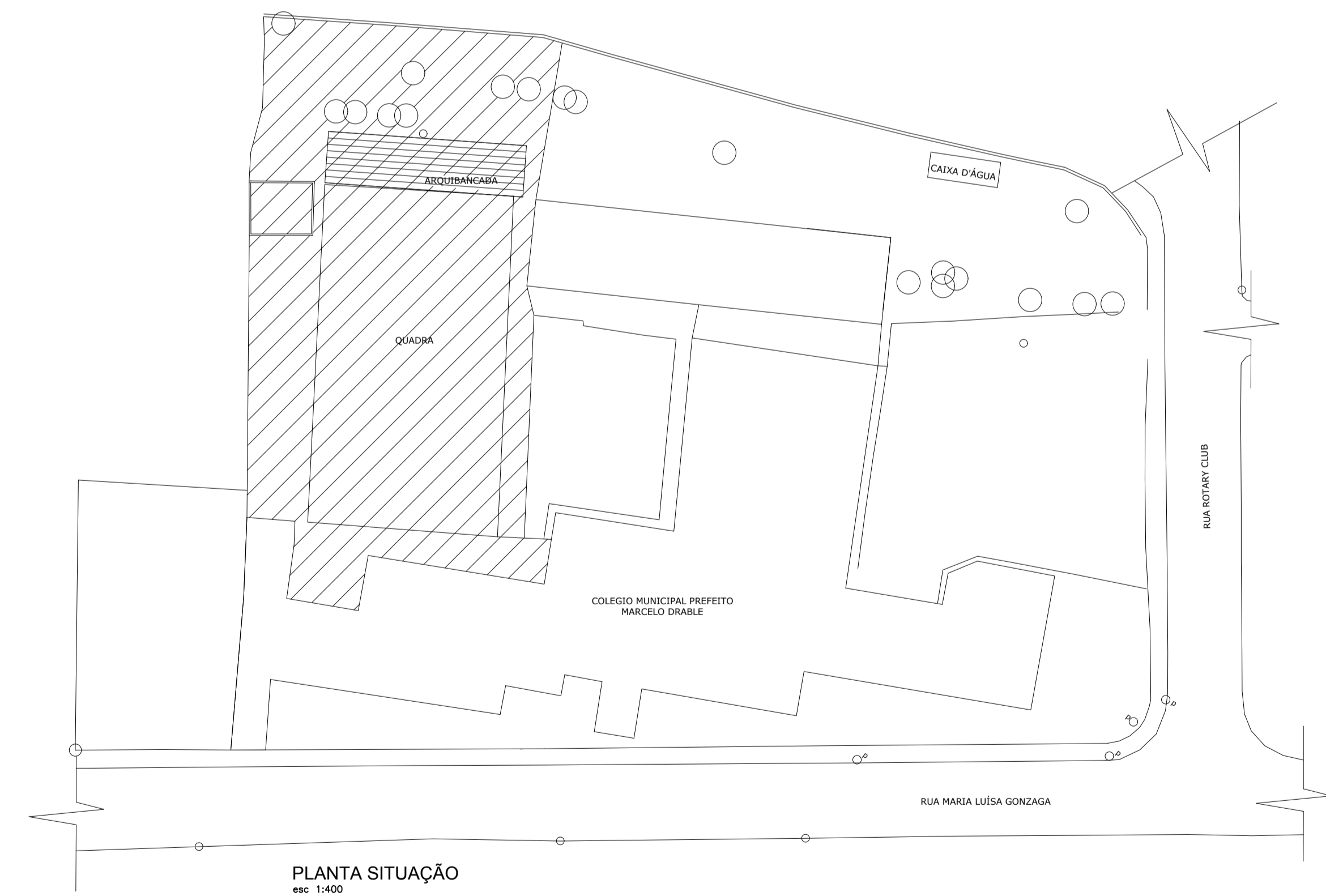
PLANTA DE COBERTURA  
esc 1:200



DEMARCAÇÃO FUTSAL  
esc 1:150



DEMARCAÇÃO BASQUETE  
esc 1:150



PLANTA SITUAÇÃO  
esc 1:400

LEGENDA	
	CONSTRUÇÃO
	LIMITES DO TERRENO
	ÁRVORE
	POSTE
	ÁREA DE IMPLANTAÇÃO DE PROJETO

**PREFEITURA MUNICIPAL DE BARRA MANSA**  
**SECRETARIA DE PLANEJAMENTO URBANO**  
**CENTRAL DE PROJETOS**

TÍTULO: QUADRA POLIESPORTIVA Nº do desenho:  
DESCRIÇÃO: REFORMA DE QUADRA POLIESPORTIVA E ARREDORES DO COLÉGIO MUNICIPAL MARCELO DRABLE.

REVISÃO	DT	APROVAÇÃO	DATA	FOLHA
AUTOR DO PROJETO	Engº Patrick de Barros	Eros dos Santos	27/10/2021	2/2
DESENHO	Engº Patrick de Barros		ESCALA indicada	

\*Projeto executado em cima de informação do bom funcionamento das instalações elétricas e drenagem já existente, logo não foram contempladas melhorias nas mesmas.