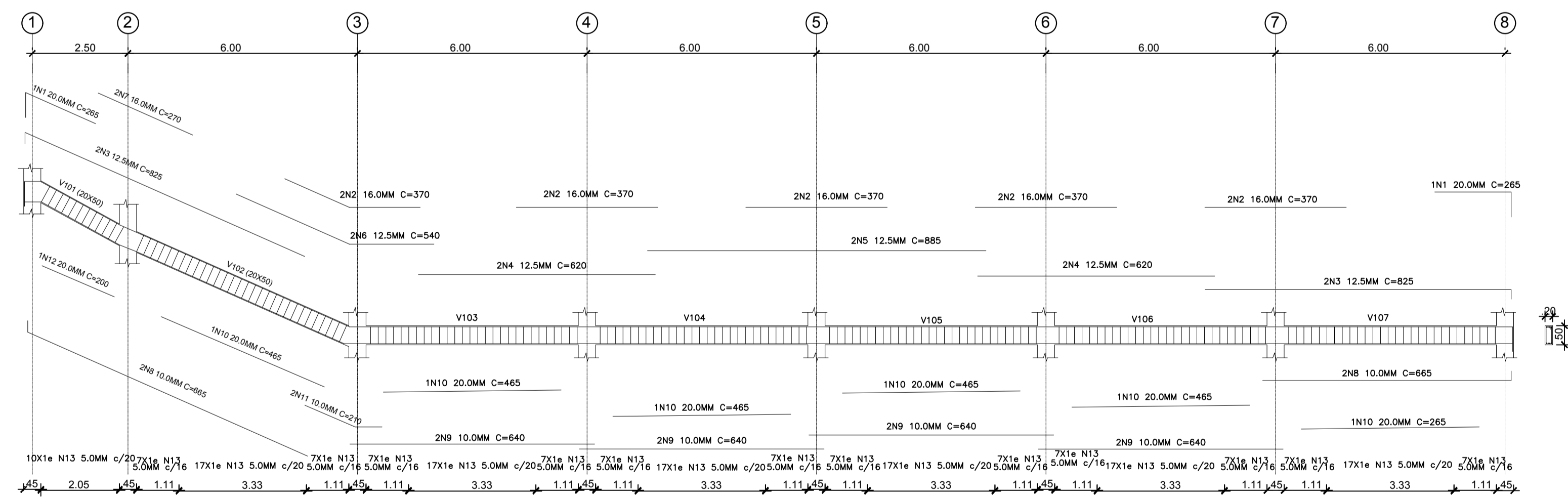
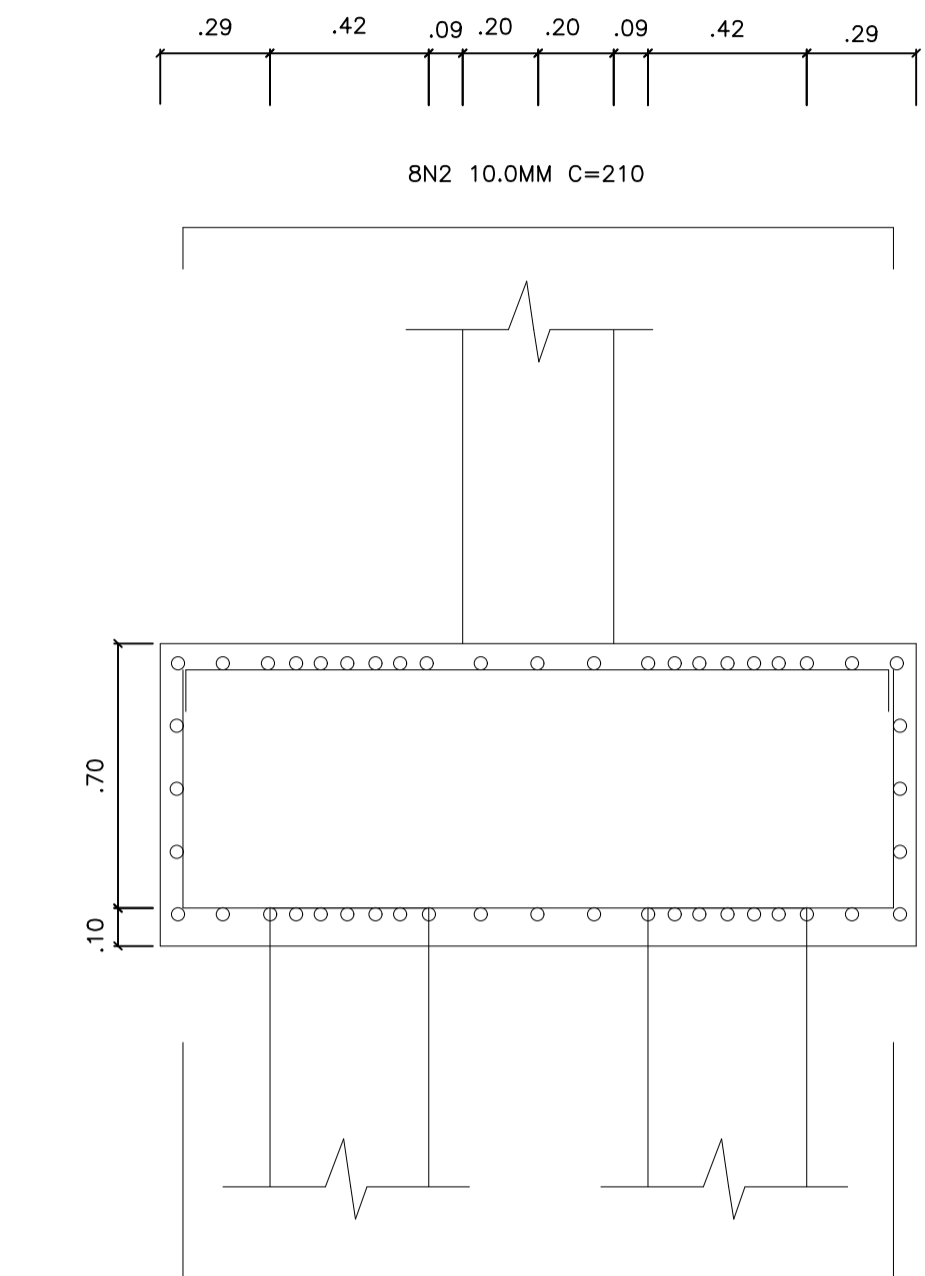


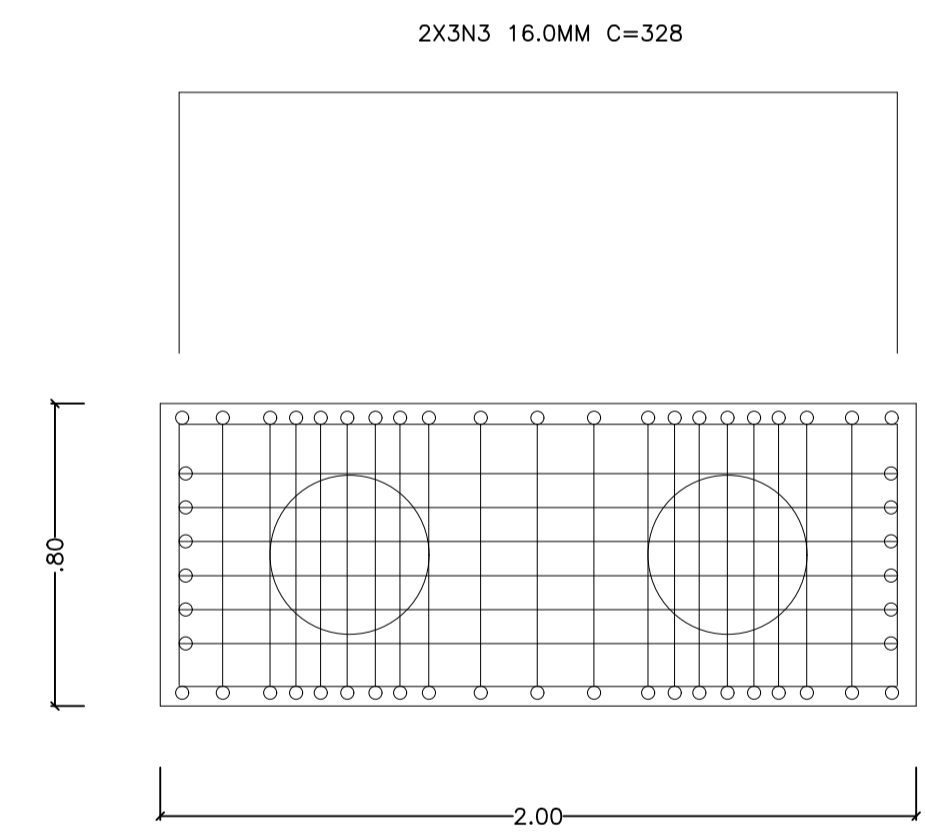
PLANTA FUNDAÇÃO
esc 1:100



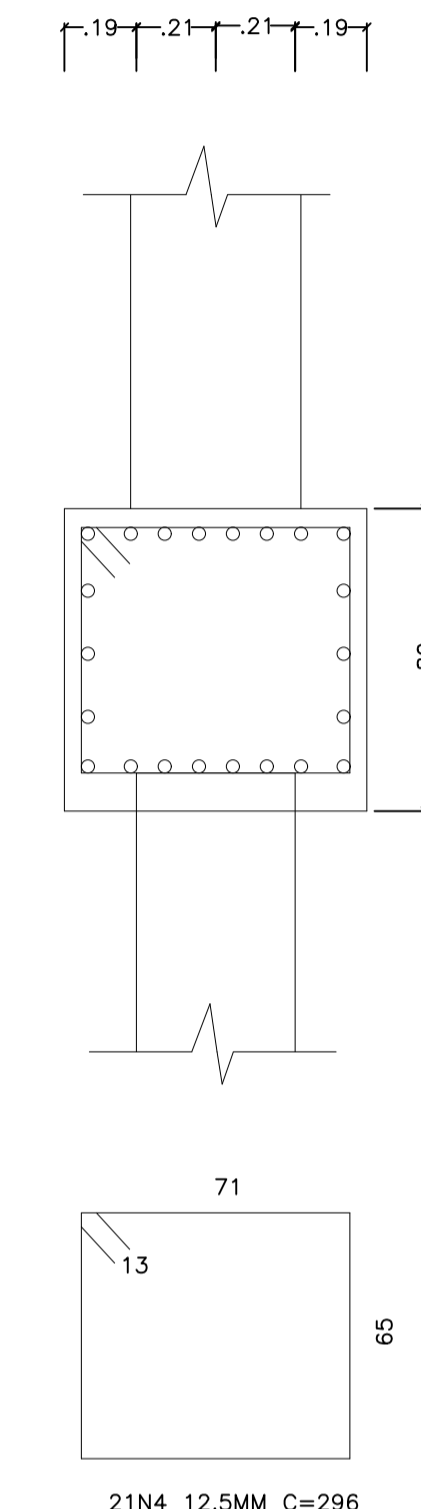
DETALHAMENTO VIGAS
esc 1:100



BLOCO DE COROAMENTO
esc 1:20



DETALHE
esc 1:20



DETALHE
esc 1:20