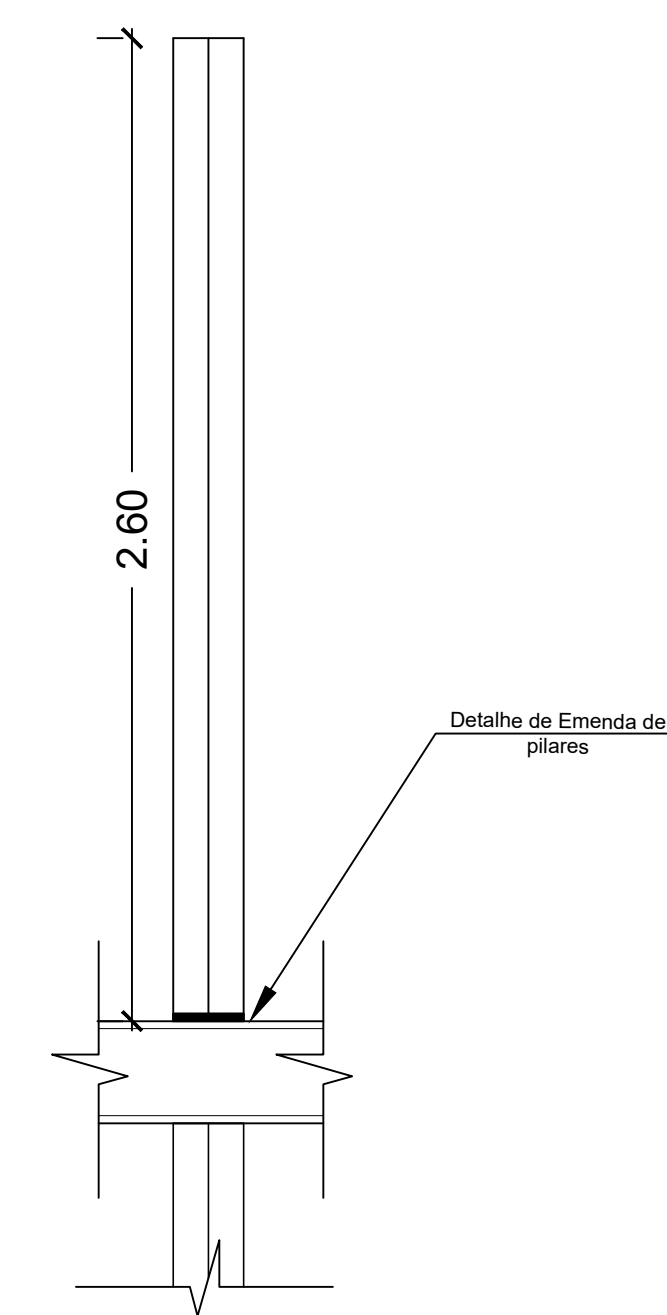


PLANTA BAIXA DEMARCAÇÃO ESTRUTURA NOVA

ESC. 1: 75

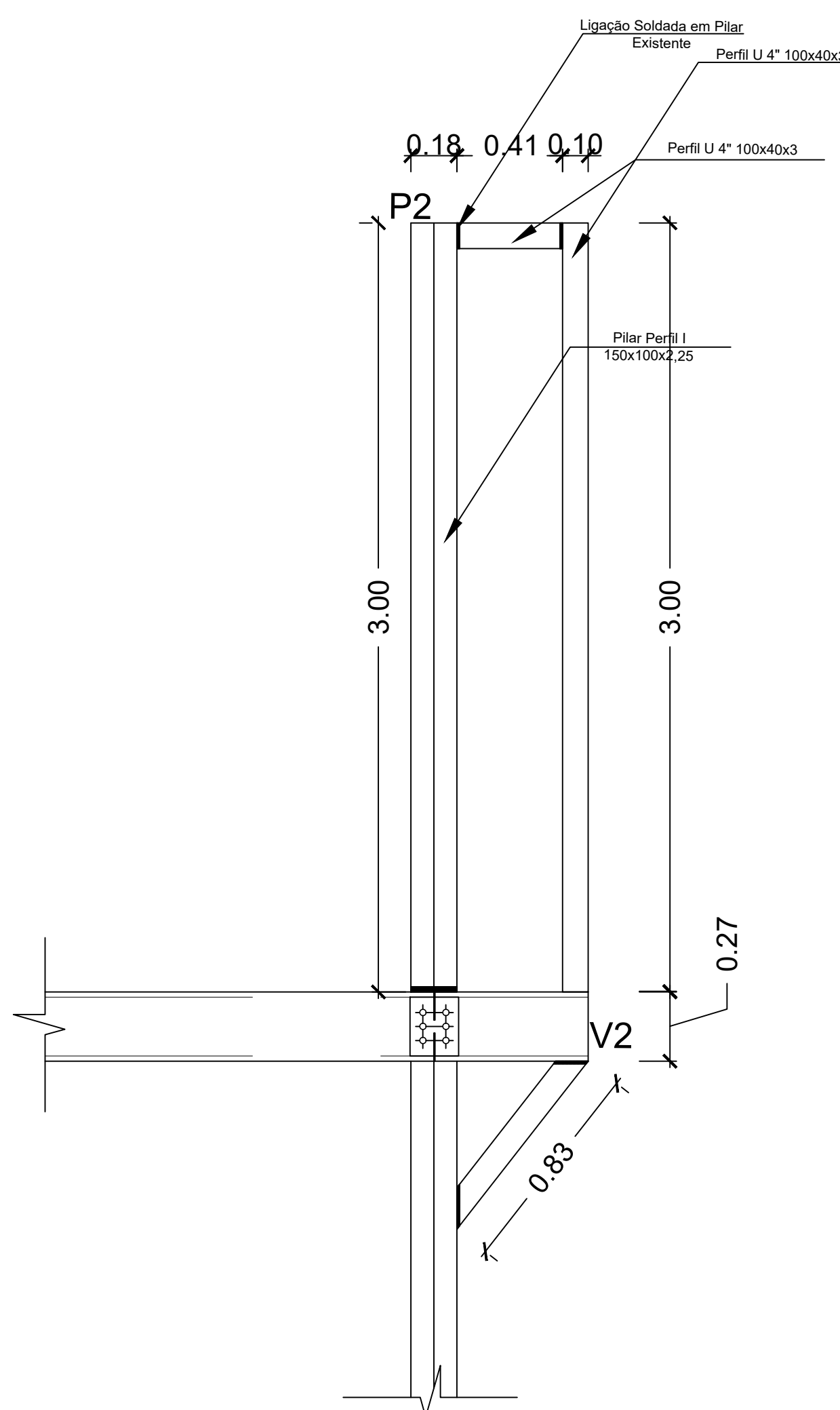
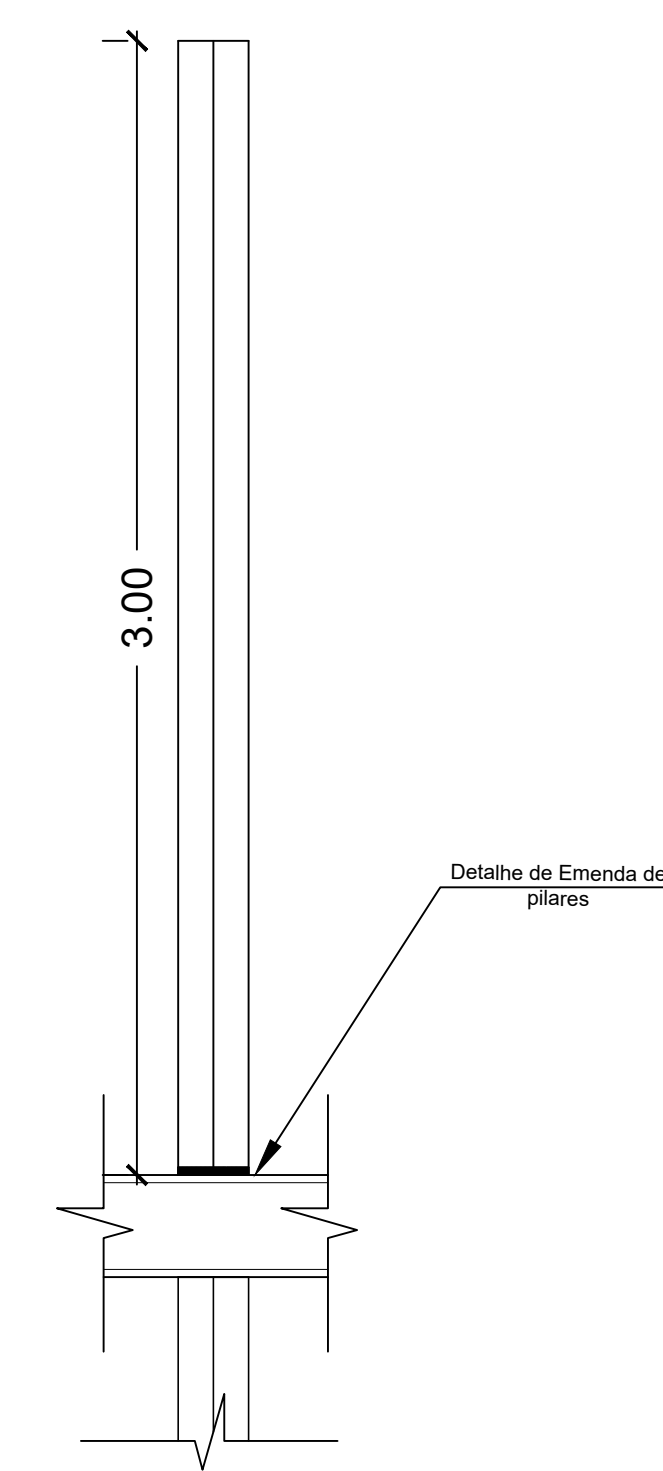
P1



DETALHAMENTO DE PILARES

ESC. 1: 20

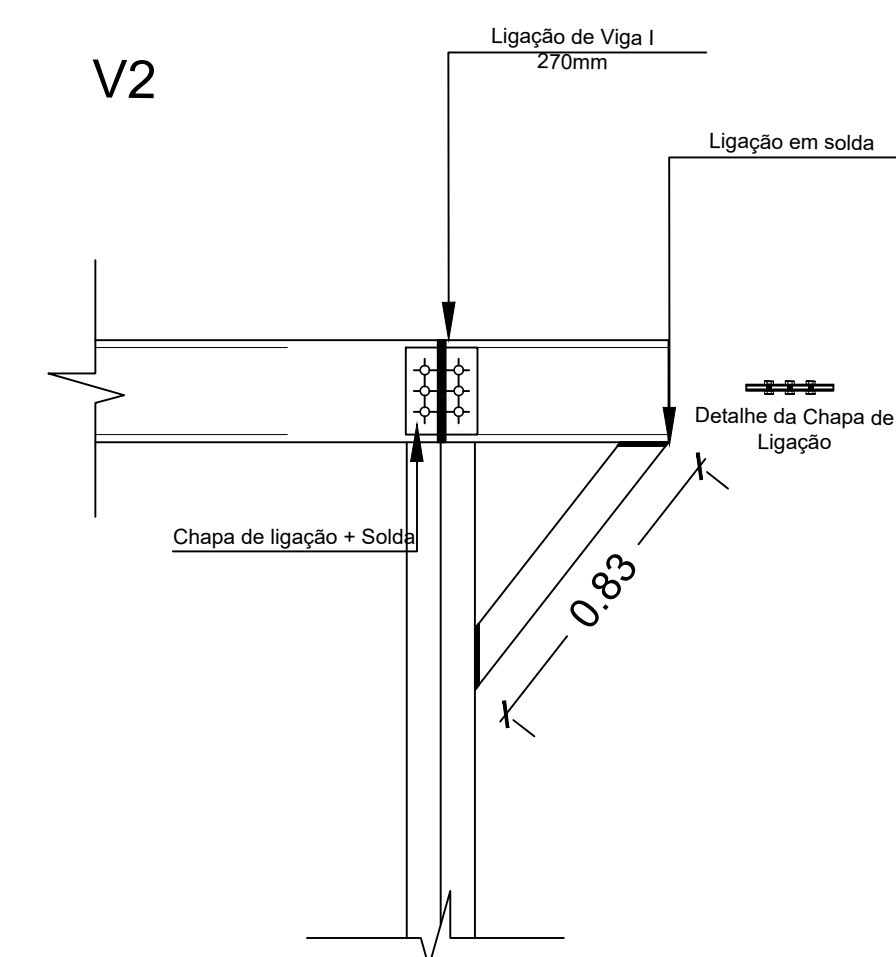
P2



DETALHAMENTO DE PÓRTICO

ESC. 1: 20

V2



DETALHAMENTO DE EMENDA DE VIGA

ESC. 1: 20

P.M.B.M. SECRETARIA MUNICIPAL DE PLANEJAMENTO URBANO

PROJETO DE ENGENHARIA FOLHA: 01/04

PLANTA BAIXA DEMARCAÇÃO DE ESTRUTURA NOVA

DESCRIÇÃO : PLANTA BAIXA PARA DEMARCAÇÃO E DETALHAMENTO DA ESTRUTURA NOVA DA CRECHE NO BAIRRO NOVA ESPERANÇA

PROPRIETÁRIO : PREFEITURA MUNICIPAL DE BARRA MANSA

LOCAL : RUA ANTÔNIO DA SILVA REIS, SN, NOVA ESPERANÇA, BARRA MANSA - RJ

TERRENO 1.393,87m ² ÁREA À CONSTRUIR 515,50 m ²	ZONA	
	USO	SELO DE APROVAÇÃO PMBM

COORDENADOR	AUTOR DO PROJETO	DESENHO/MODIFICAÇÕES	DATA
	Eng ^o . Fernanda Cristina Aniceto Alves CREA/ RJ - 2019102397	Eng ^o . Fernanda Cristina Aniceto Alves CREA/ RJ - 2019102397	26/10/2021
REVISÃO 1	REVISÃO 2	N ° ART/IRRT:	
REVISÃO 3	REVISÃO 4	N ° DO PROJETO:	

CARIMBO

APROVAÇÃO SMPU