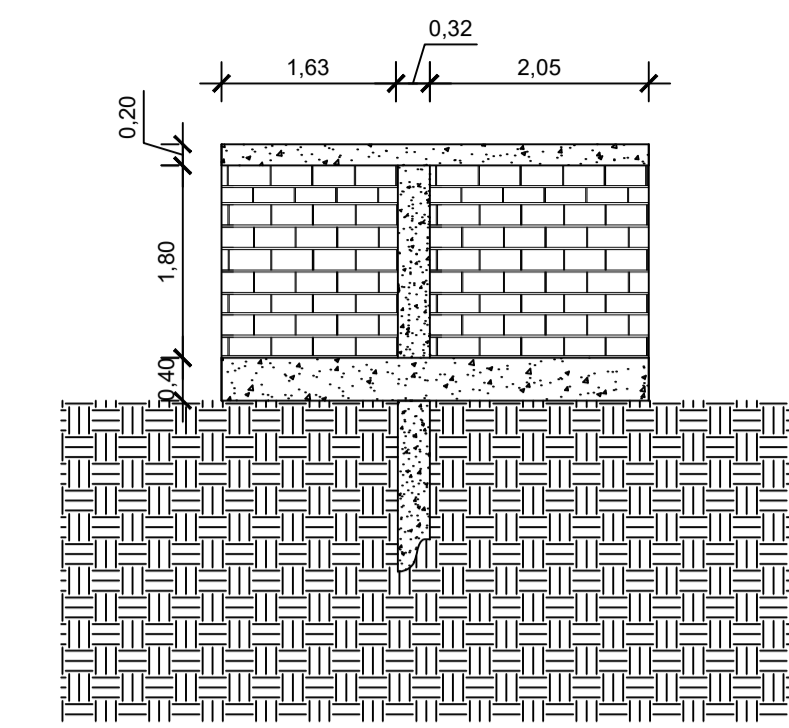


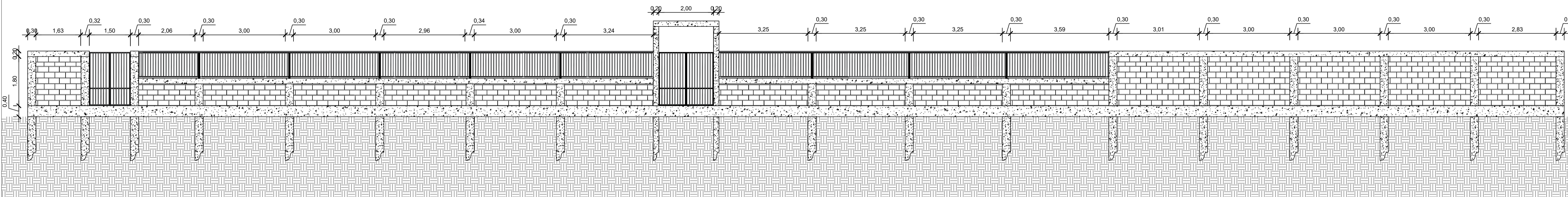
CORTE DO MURO DE DIVISA - TRECHO 1

ESC. 1:50



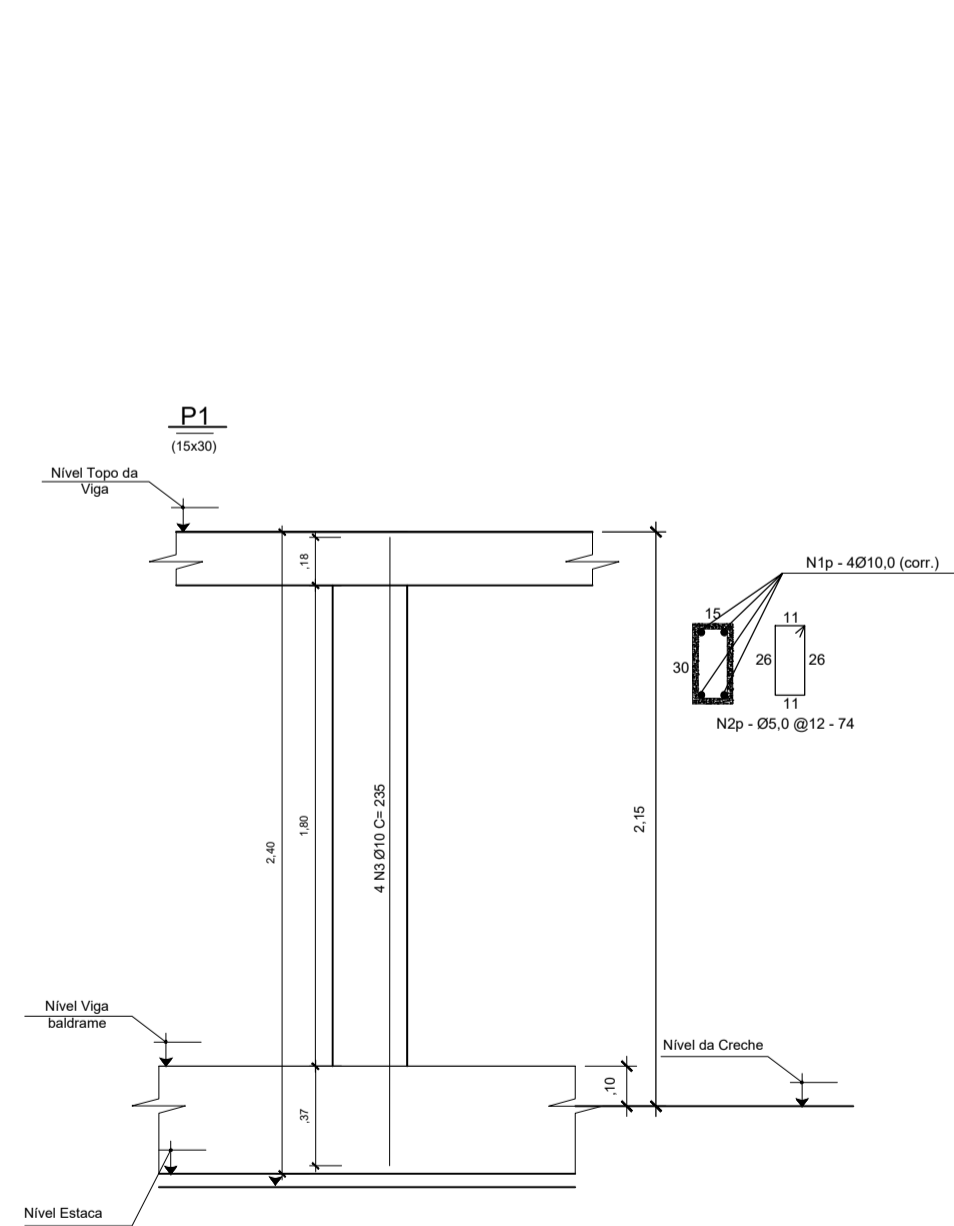
CORTE MURO DE DIVISA - TRECHO 2

ESC. 1:50



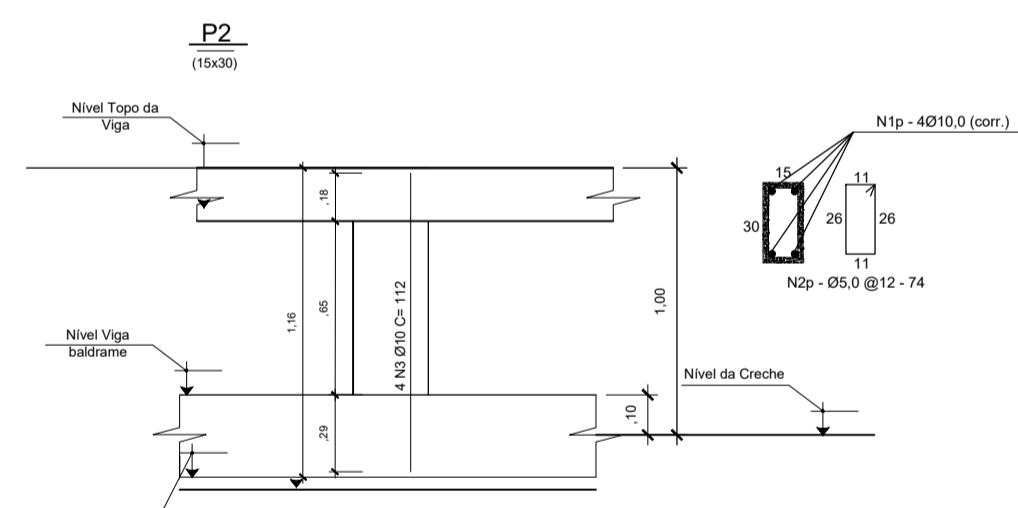
CORTE MURO DE DIVISA - TRECHO 3

ESC. 1:50



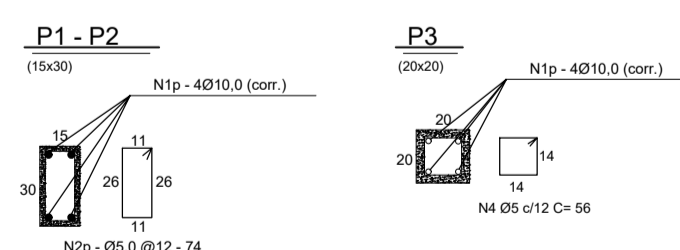
DETALHE PILAR

ESC. 1:20



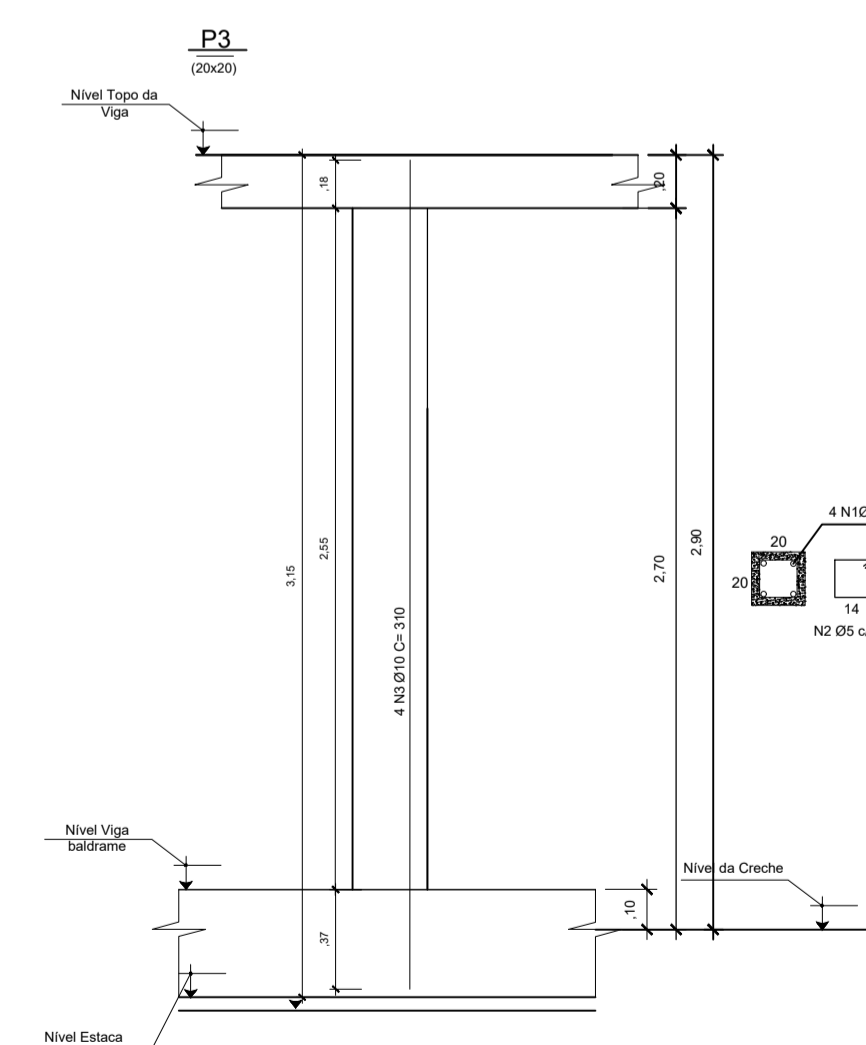
DETALHE PILAR

ESC. 1:20



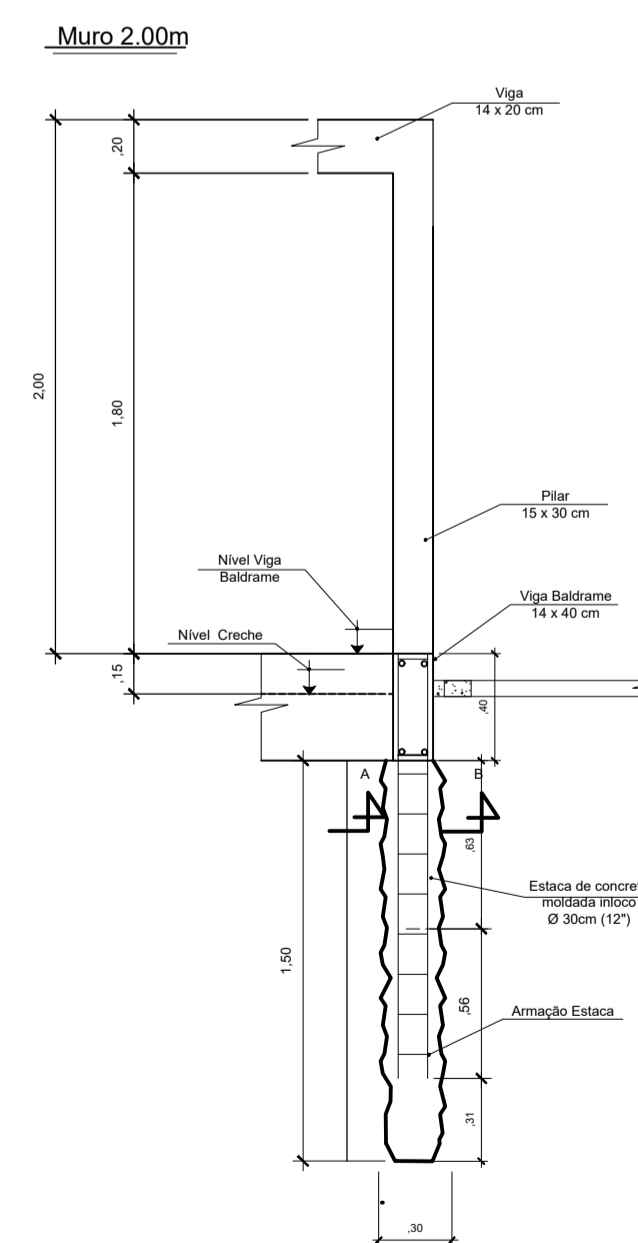
DETALHE PILAR

ESC. 1:20



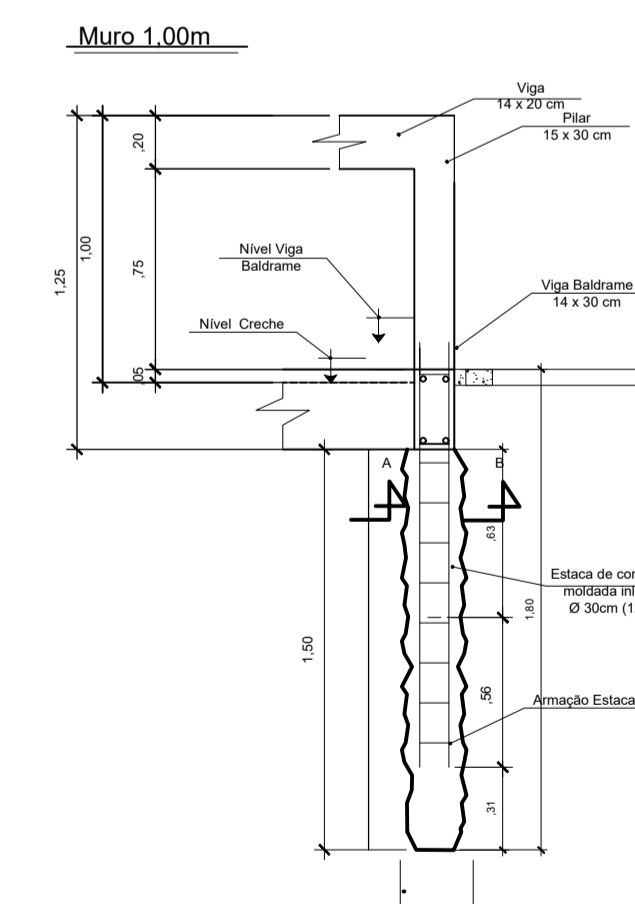
DETALHE PILAR

ESC. 1:20



DETALHE FUNDAÇÃO

ESC. 1:20



DETALHE FUNDAÇÃO MURO

ESC. 1:20

DETALHE FERRAGEM

ESC. 1:20

P.M.B.M. SECRETARIA MUNICIPAL DE PLANEJAMENTO URBANO

PROJETO DE ENGENHARIA FOLHA: 02/02

DETALHAMENTO DO MURO DE DIVISA

DESCRIÇÃO: DETALHAMENTO DO MURO DE DIVISA DA CRECHE NO NO BAIRRO NOVA ESPERANÇA

PROPRIETÁRIO: PREFEITURA MUNICIPAL DE BARRA MANSÁ

LOCAL: RUA ANTÔNIO DA SILVA REIS, SN, NOVA ESPERANÇA, BARRA MANSÁ - RJ

TERRENO 1.393,87m<sup>2</sup>  
ÁREA A CONSTRUIR 515,50 m<sup>2</sup>

ZONA  
USO  
SELO DE APROVAÇÃO PMBM

COORDENADOR: Eng.º Fernanda Cristina Aniceto Alves  
REVISÃO 1: REVISÃO 2: REVISÃO 3: REVISÃO 4:

AUTOR DO PROJETO: Eng.º Fernanda Cristina Aniceto Alves  
DESENHO/MODIFICAÇÕES: Eng.º Fernanda Cristina Aniceto Alves  
DATA: 16/09/2021

N.º ART.º: N.º DO PROJETO:

CARIMBO

APROVAÇÃO SMPU