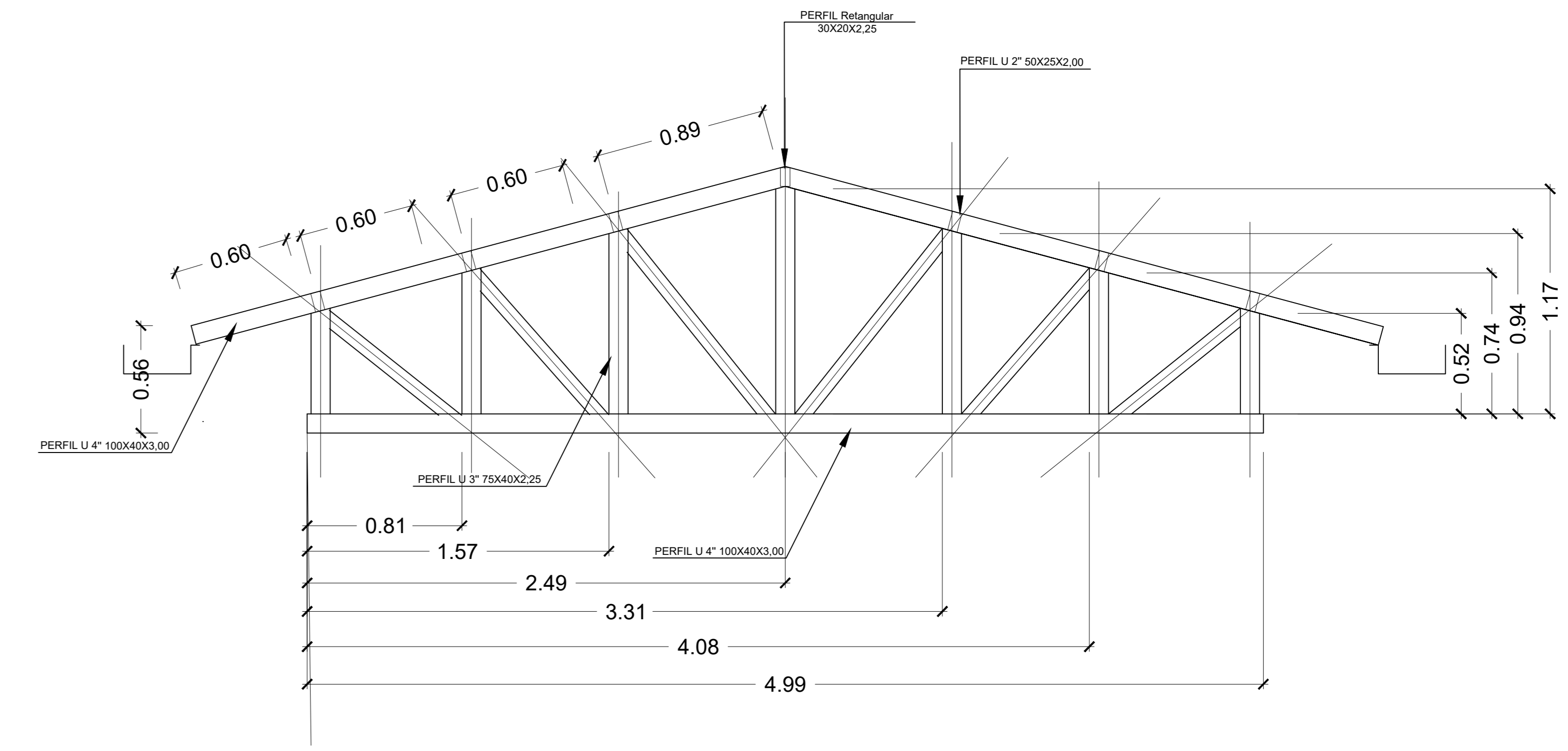


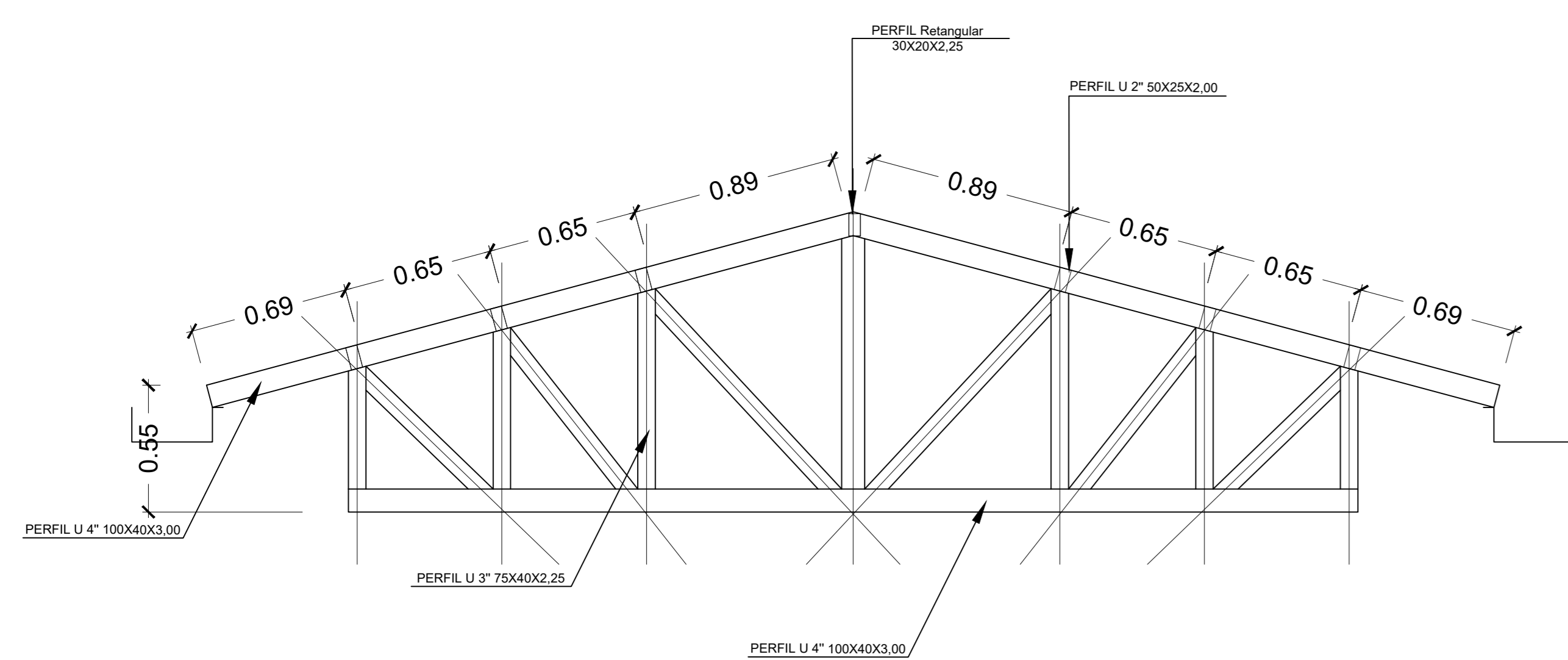
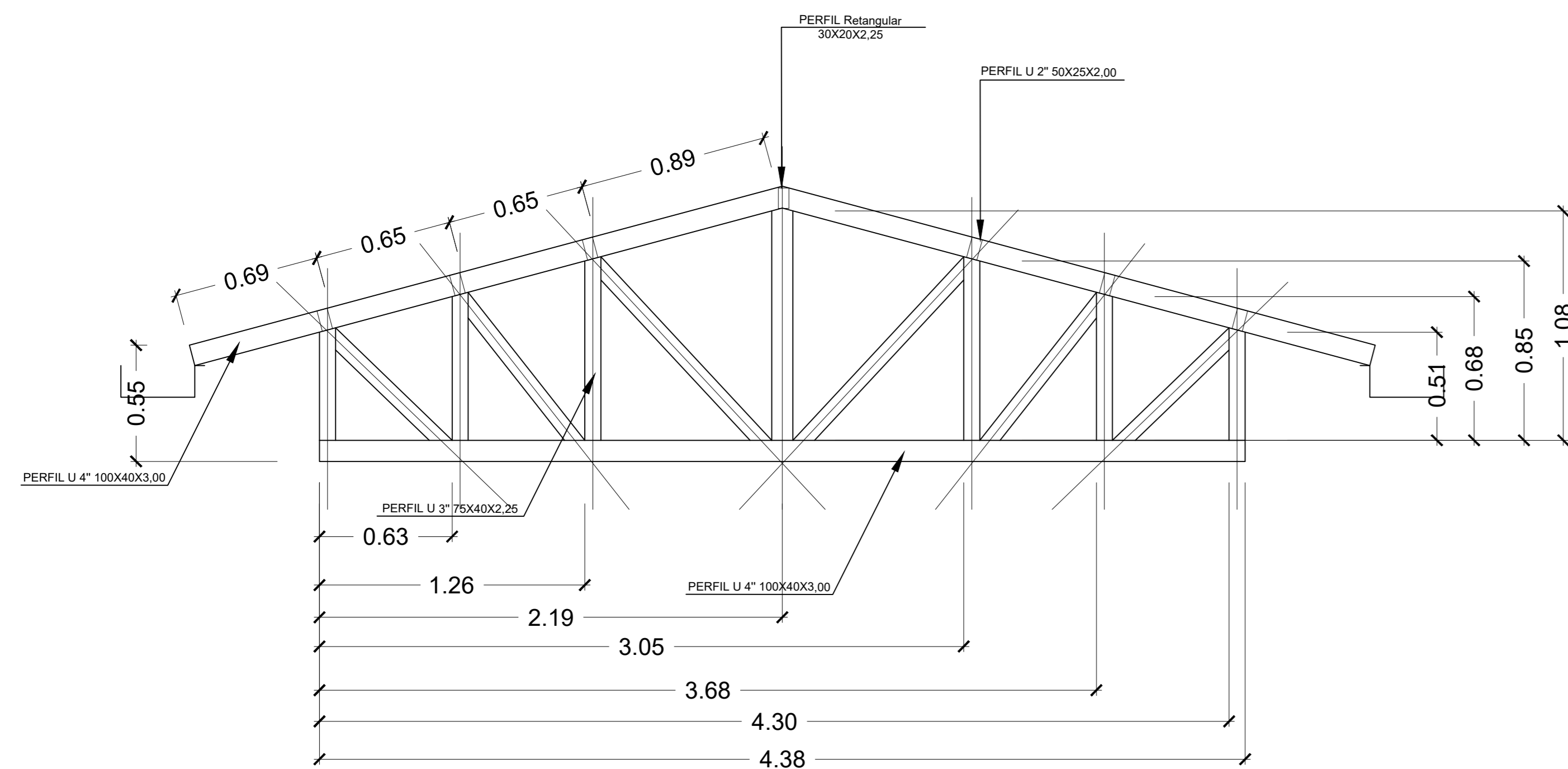
PLANTA BAIXA ESTRUTURA COBERTURA

ESC. 1: 50



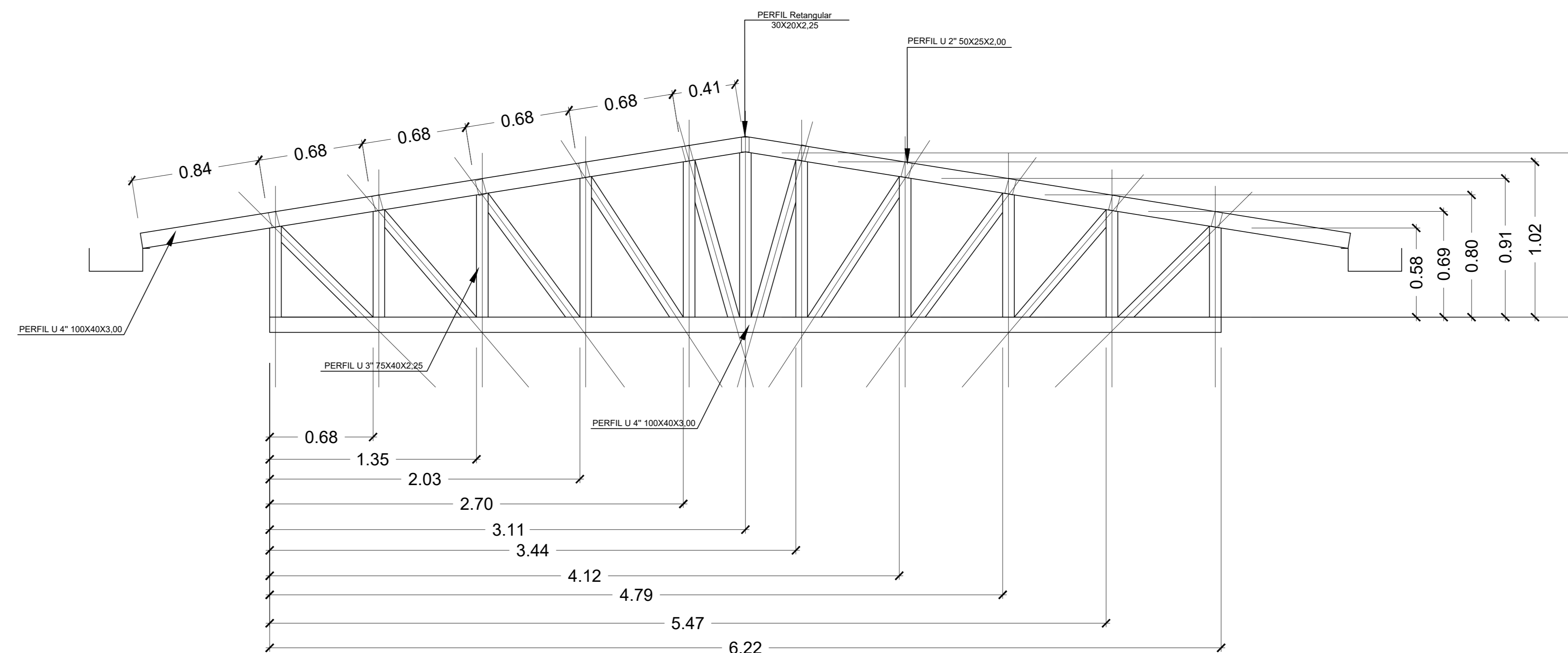
DETALHE TESOURAS COBERTURA 1

ESC. 1: 20



DETALHE TESOURAS COBERTURA 2

ESC. 1: 20



P.M.B.M. SECRETARIA MUNICIPAL DE PLANEJAMENTO URBANO

PROJETO DE ENGENHARIA FOLHA: 02/04

PLANTA BAIXA E DETALHE DA ESTRUTURA DA COBERTURA

DESCRIÇÃO : PLANTA BAIXA E DETALHE DA ESTRUTURA DA COBERTURA DA CRECHE NO BAIRRO NOVA ESPERANÇA

PROPRIETÁRIO : PREFEITURA MUNICIPAL DE BARRA MANSA

LOCAL : RUA ANTÔNIO DA SILVA REIS, SN, NOVA ESPERANÇA, BARRA MANSA - RJ

TERRENO 1.393,87m ² ÁREA À CONSTRUIR 515,50 m ²	ZONA	
	USO	SELO DE APROVAÇÃO PMBM

COORDENADOR	AUTOR DO PROJETO	DESENHO/MODIFICAÇÕES	DATA
	Eng.º Fernanda Cristina Aniceto Alves CREA/RJ - 2019102397	Eng.º Fernanda Cristina Aniceto Alves CREA/RJ - 2019102397	26/10/2021

REVISÃO 1	REVISÃO 2	N.º ART/RRT:
REVISÃO 3	REVISÃO 4	N.º DO PROJETO:

CARIMBO

APROVAÇÃO SMPU