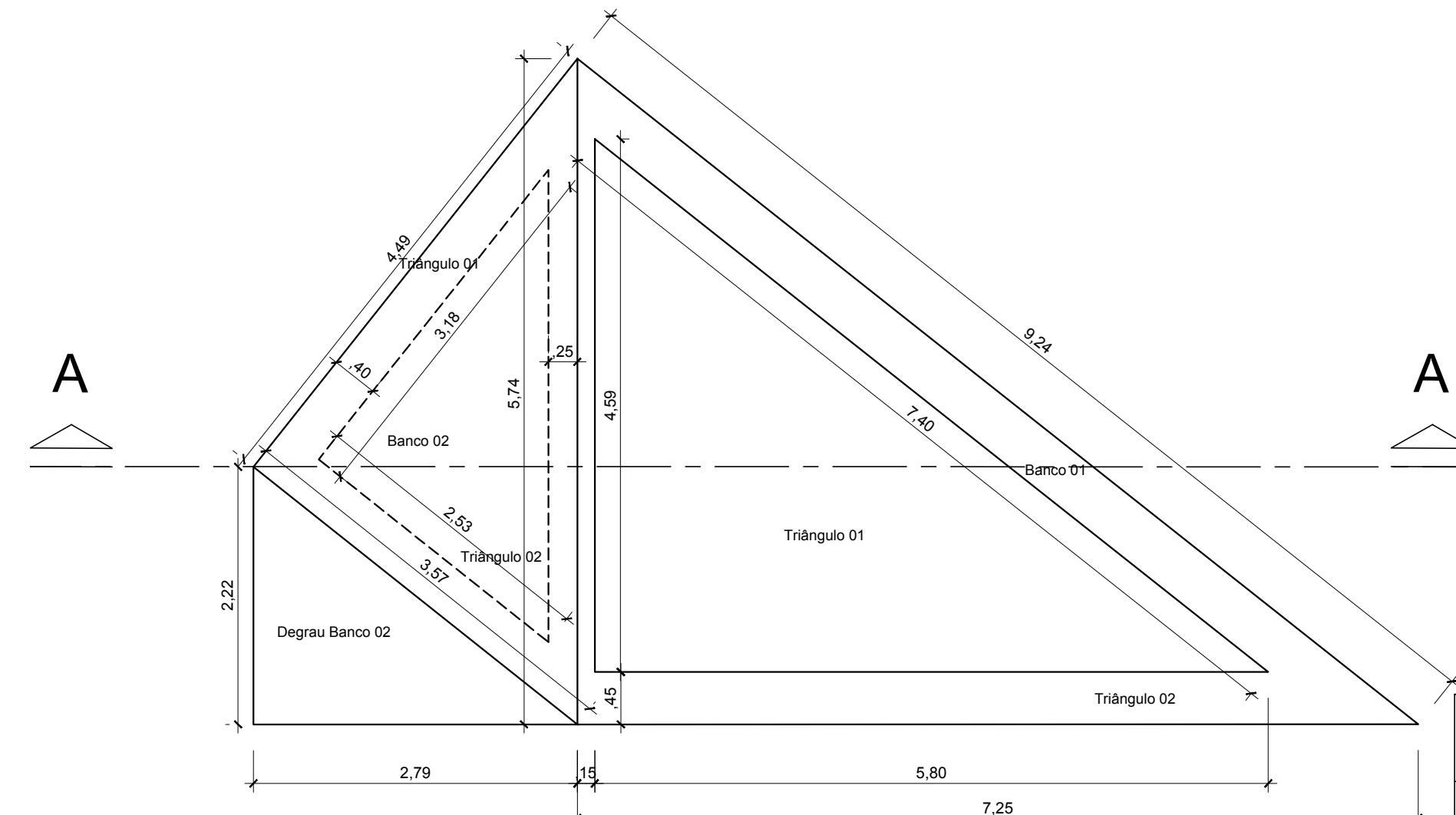
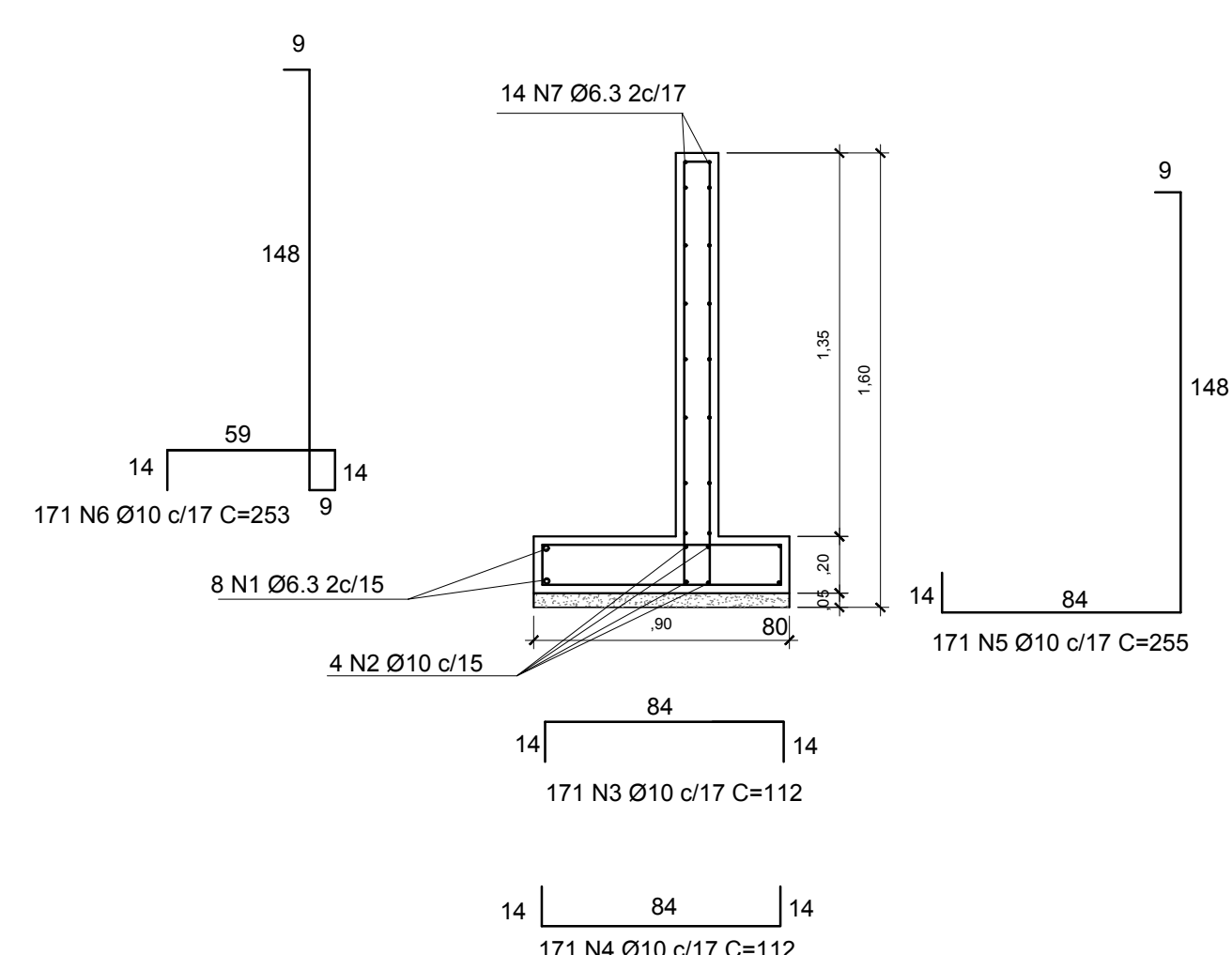
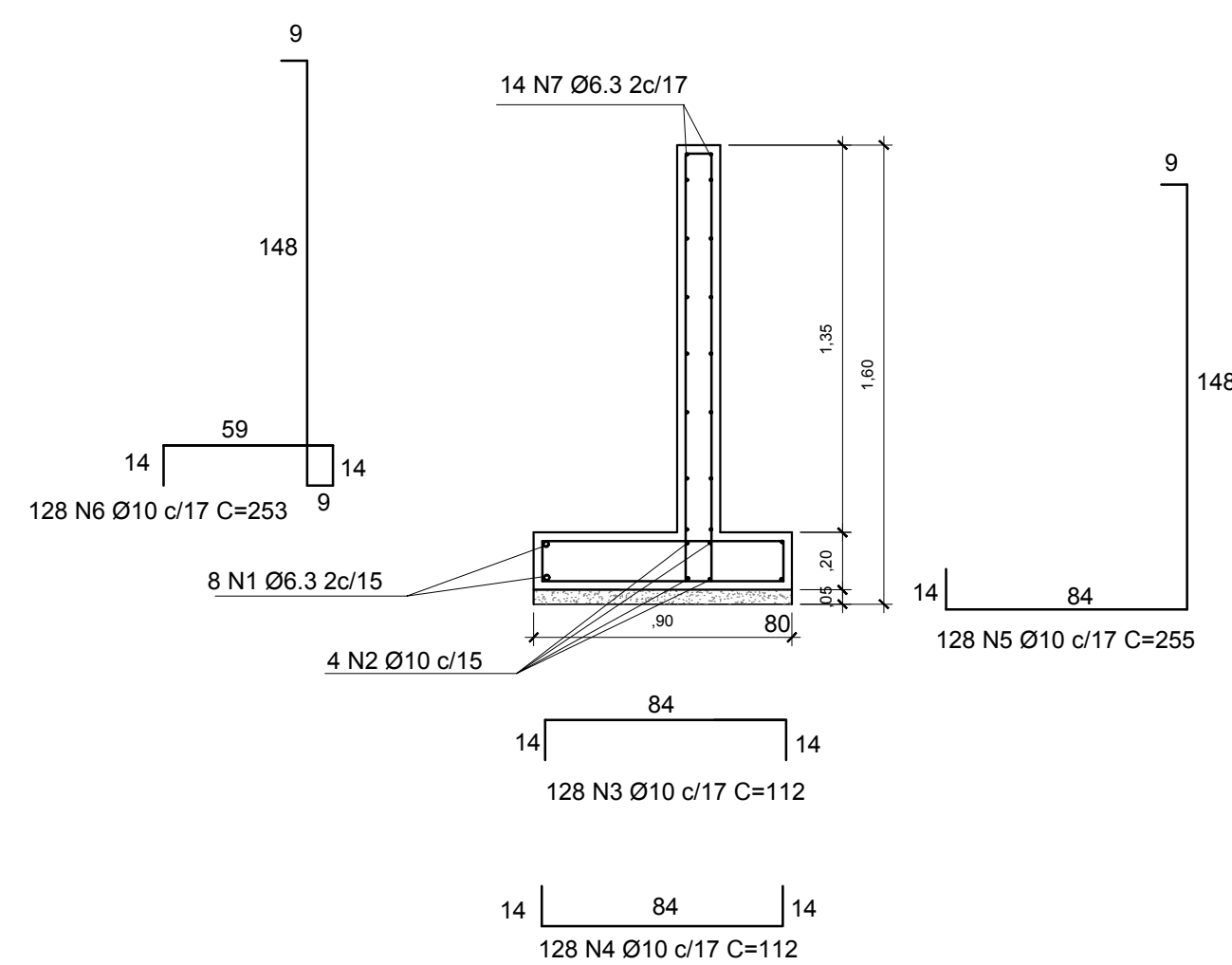
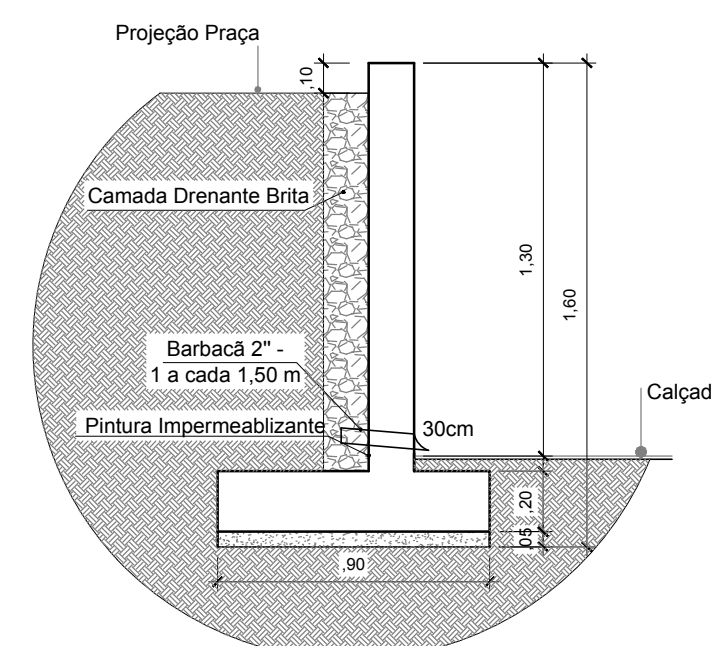


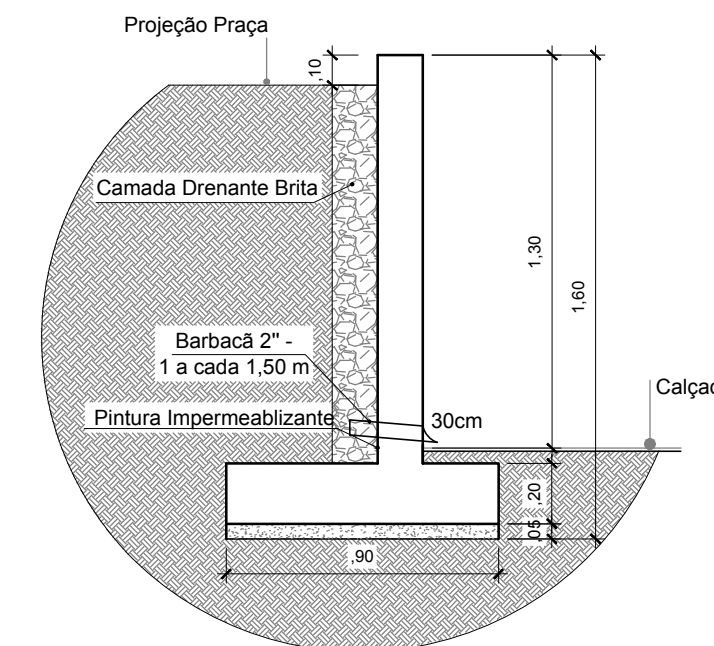
1 Vista Frontal Praça - Muros 1 e 2  
Escala 1/75



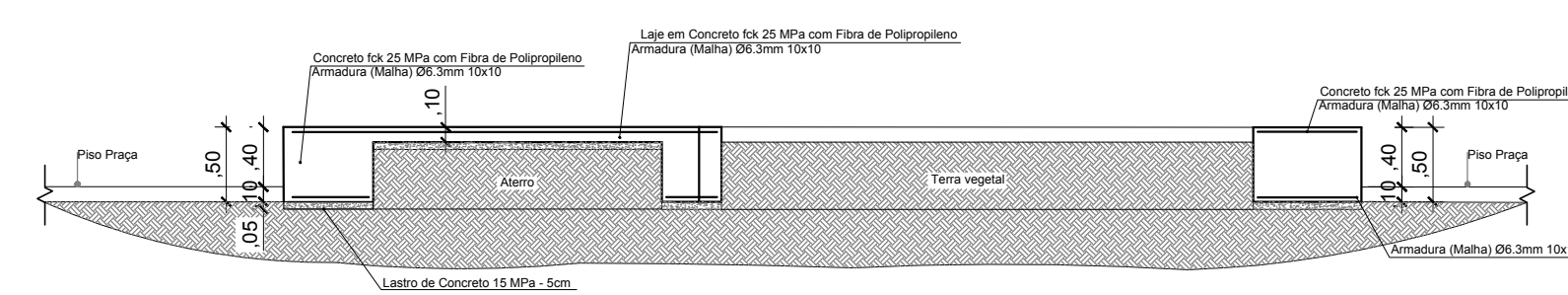
2 Planta - Banco  
Escala 1/50



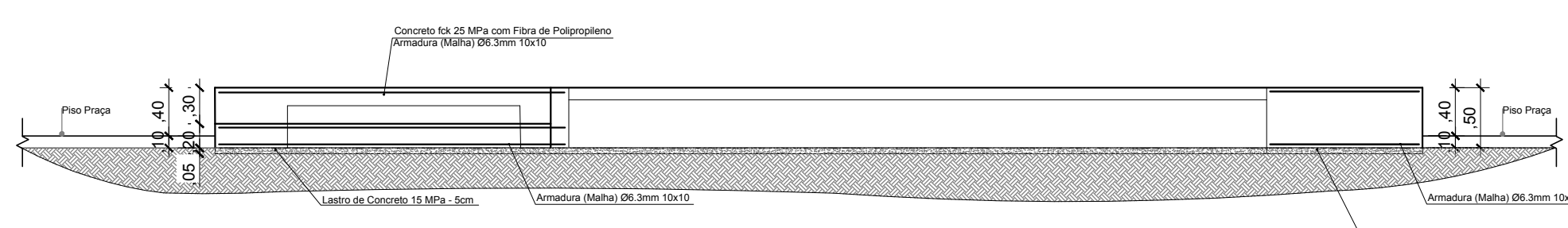
Muro 1 - Corte AA  
Escala 1/25



Muro 2 - Corte BB  
Escala 1/25



3 Armação Banco - Corte AA  
Escala 1/50



4 Vista Frontal - Banco  
Escala 1/50

N (Número da barra)	Ø (mm)	Quantidade	Comprimento	
			Unitário (cm)	Total (m)
N1 Muro h=1,8m	6.3	8	2174	173.92
N2 Muro h=1,8m	10	4	2174	86.96
N3 Muro h=1,8m	10	128	112	143.62
N4 Muro h=1,8m	10	128	112	143.62
N5 Muro h=1,8m	10	128	255	327.00
N6 Muro h=1,8m	10	128	253	324.44
N7 Muro h=1,8m	6.3	14	2174	304.36

Quadro de Resumo (+10%)			
Aço	Ø (mm)	Total (m)	Peso (kg)
CA50	6.3	526.11	128.90
CA50	10	1128.21	696.10
		<b>Total Muro h=1,80m:</b>	<b>825.00</b>

Resumo dos Quantitativos - Muro 1 - Comprimento 21,80 metros		
Material	Quantidade	Unidade
Escavação =	9,46	m³
Reaterro =	4,56	m³
Lastro de Concreto 15 MPa =	0,98	m³
Forma Resinada =	29,43	m²
Forma Serrada =	39,01	m²
Concreto fck 25 MPa =	8,34	m³
Pintura impermeabilizante =	62,13	m²
Dreno vertical em brita 02 =	4,09	m³
Barbacás (2") =	4,65	m

N (Número da barra)	Ø (mm)	Quantidade	Comprimento	
			Unitário (cm)	Total (m)
N1 Muro h=1,8m	6.3	8	2909	232.72
N2 Muro h=1,8m	10	4	2909	116.36
N3 Muro h=1,8m	10	171	112	192.05
N4 Muro h=1,8m	10	171	112	192.05
N5 Muro h=1,8m	10	171	255	437.25
N6 Muro h=1,8m	10	171	253	433.82
N7 Muro h=1,8m	6.3	14	2909	407.26

Quadro de Resumo (+10%)			
Aço	Ø (mm)	Total (m)	Peso (kg)
CA50	6.3	703.98	59
CA50	10	1508.68	126
		<b>Total Muro h=1,80m:</b>	<b>1103.33</b>

Resumo dos Quantitativos - Muro 2 - Comprimento 29,15 metros		
Material	Quantidade	Unidade
Escavação =	12,65	m³
Reaterro =	6,09	m³
Lastro de Concreto 15 MPa =	1,31	m³
Forma Resinada =	39,35	m²
Forma Serrada =	51,87	m²
Concreto fck 25 MPa =	11,15	m³
Pintura impermeabilizante =	83,08	m²
Dreno vertical em brita 02 =	5,47	m³
Barbacás (2") =	6,22	m

Resumo de Quantitativo Banco - Banco 1 + Banco 2 + Degrau		
Material	Quant.	Unidade
Escavação =	2,25	m³
Reaterro =	0,42	m³
Lastro de Concreto Fck 15 MPa =	0,88	m³
Malha Q283 (10x10) 6.3mm =	39,39	m²
Forma Resinada =	26,08	m²
Concreto Fck 25 MPa =	6,77	m³
Fibra de Polipropileno =	14	kg

P.M.B.M. SECRETARIA MUNICIPAL DE PLANEJAMENTO URBANO  
FOLHA: 02/03

PROJETO ESTRUTURAL  
DESCRIÇÃO: IMPLANTAÇÃO E MODERNIZAÇÃO DE INFRAESTRUTURA PARA ESPORTE EDUCACIONAL, RECREATIVO E DE LAZER (IMPLANTAÇÃO DE PRAÇA DE ESPORTES COM TÊNIS DE MESA)

PROPRIETÁRIO: PREFEITURA MUNICIPAL DE BARRA MANSA

LOCAL: ESQUINA DA AVENIDA PRESIDENTE KENNEDY, COM A RUA JOSÉ FAGUNDES PINTO, GETÚLIO VARGAS, LOTE 02, BARRA MANSA - RJ

QUADRO DE ÁREAS	ZONA
	USO
SELO DE APROVAÇÃO PBM	
TERRENO -	986,12m²

COORDENADOR	AUTOR DO PROJETO	DESENHO
REVISÃO 1 Engº Castielo Silveiro da Silva CREA / RJ - 2014102521	REVISÃO 2	Nº ART/RTT:
REVISÃO 3	REVISÃO 4	Nº DO PROJETO: CPU 18 02 19 ET 003 2/3

CARIMBO  
APROVAÇÃO SMPU  
Engº Eros dos Santos