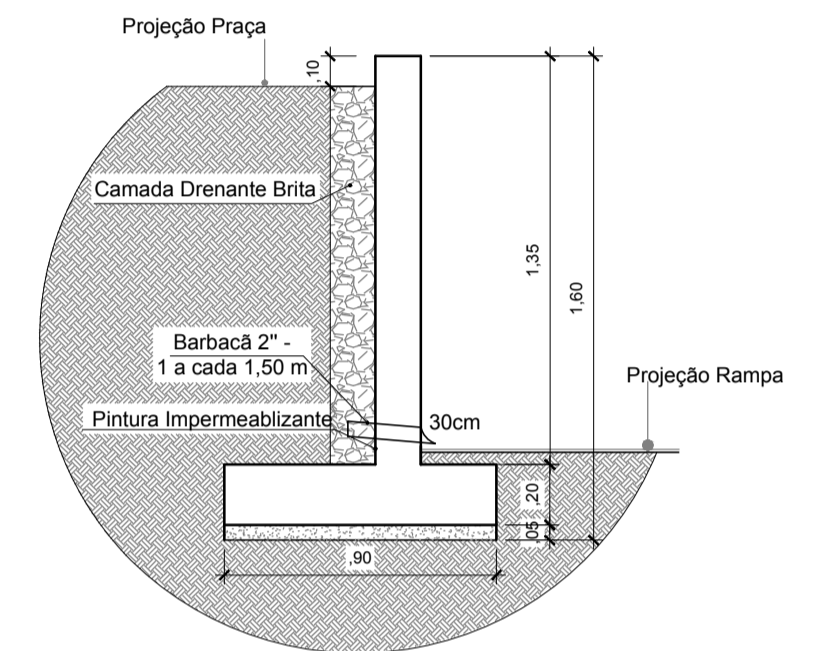
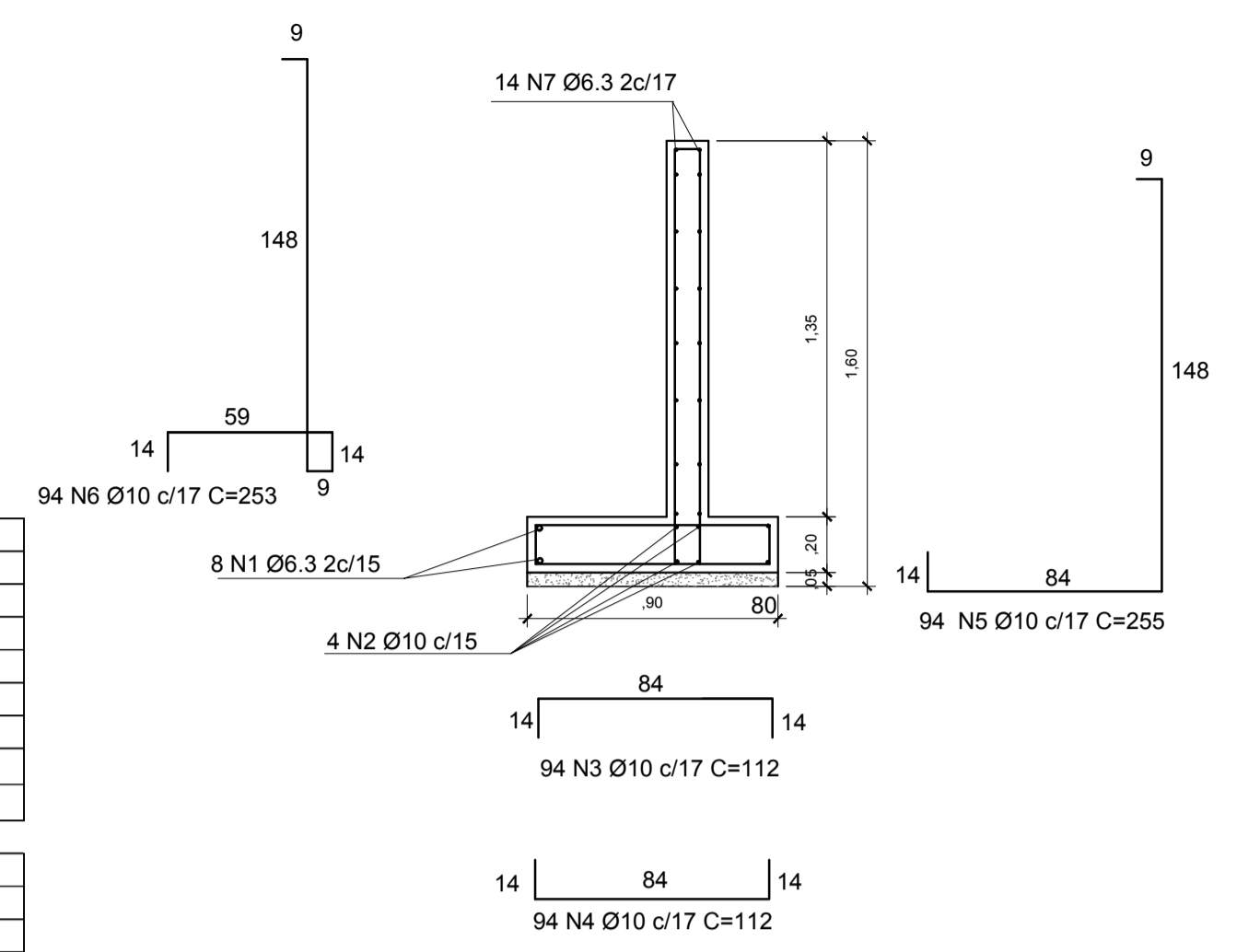


1 Corte BB - Muros 5 e 6 - Rampa  
Escala 1/75

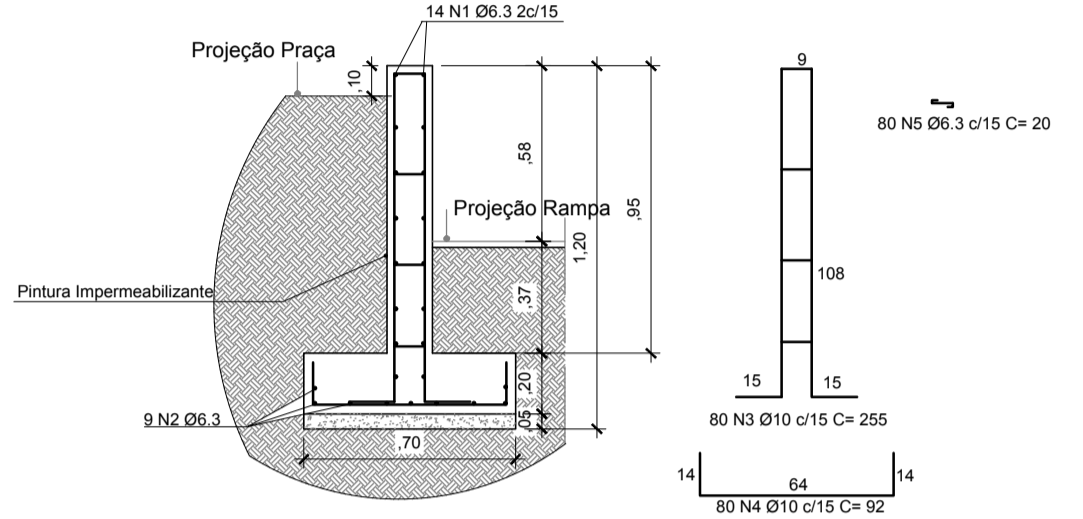
N (Número da barra)	Ø (mm)	Quantidade	Comprimento	
			Unitário (cm)	Total (m)
N1 Muro h=1,6m	6.3	8	1594	127,52
N2 Muro h=1,6m	10	4	1594	63,76
N3 Muro h=1,6m	10	94	112	105,41
N4 Muro h=1,6m	10	94	112	105,41
N5 Muro h=1,6m	10	94	255	240,00
N6 Muro h=1,6m	10	94	253	238,12
N7 Muro h=1,6m	6.3	14	1594	223,16

Quadro de Resumo (+10%)				
Aço	Ø (mm)	Total (m)	Nº de Barras (12 m)	Peso (kg)
CA50	6.3	385,75	32	94,51
CA50	10	827,97	69	510,86
<b>Total Muro h=1,60m:</b>				<b>605,37</b>

Resumo dos Quantitativos - Muro 3 - Comprimento 16 metros		
Material	Quantidade	Unidade
Escavação =	6,72	m³
Reaterro =	3,12	m³
Lastro de Concreto 15 MPa =	0,72	m²
Forma Resinada =	21,60	m²
Forma Serrada =	28,86	m²
Concreto fck 25 MPa =	6,12	m³
Pintura impermeabilizante =	45,60	m²
Dreno vertical em brita 02 =	3,00	m³
Barbacãs (2") =	3,20	m



Muro 3 - Corte CC  
Escala 1/25

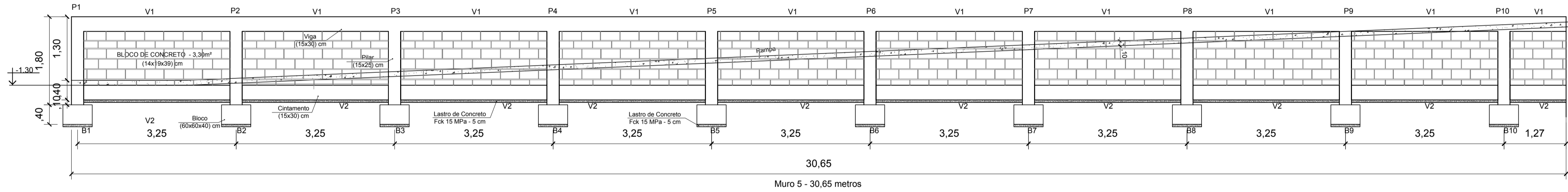


Muro 4 - Corte DD  
Escala 1/25

N (Número da barra)	Ø (mm)	Quantidade	Comprimento	
			Unitário (cm)	Total (m)
N1 Muro h=1,20m	6.3	14	1194	167,18
N2 Muro h=1,20m	6.3	9	1194	107,46
N3 Muro h=1,20m	10	80	255	204,00
N4 Muro h=1,20m	10	80	92	73,60
N5 Muro h=1,20m	6.3	80	20	16,00

Quadro de Resumo (+10%)				
Aço	Ø (mm)	Total (m)	Nº de Barras (12 m)	Peso (kg)
CA50	6.3	319,68	27	78,32
CA50	10	305,36	25	188,41
<b>Total Muro h=1,20m:</b>				<b>266,73</b>

Resumo dos Quantitativos - Muro 4 - Comprimento 12,00 metros		
Material	Quantidade	Unidade
Escavação =	6,54	m³
Reaterro =	5,03	m³
Lastro de Concreto 15 MPa =	0,42	m²
Forma Resinada =	11,40	m²
Forma Serrada =	16,84	m²
Concreto fck 25 MPa =	3,39	m³
Pintura impermeabilizante =	26,40	m²

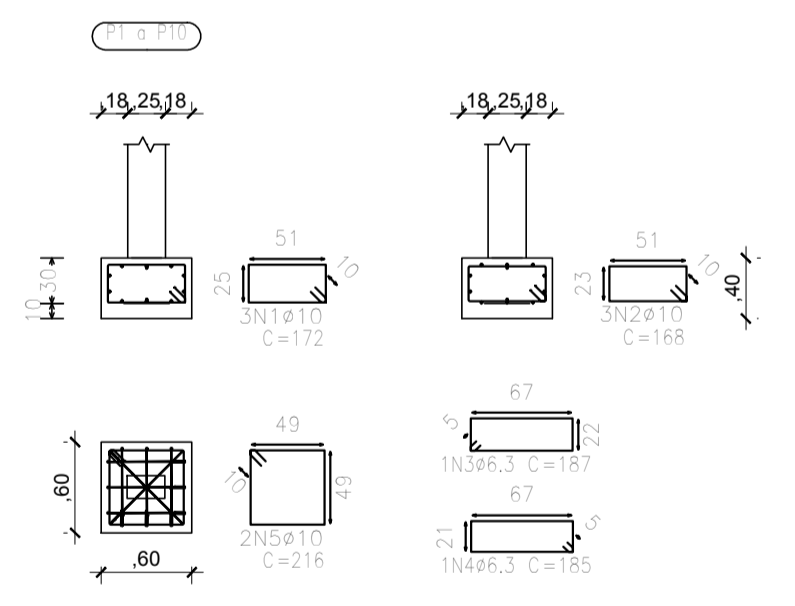


Muro 5 - 30,65 metros

2 Divisa do Terreno e Apoio Rampa  
Escala 1/55

N (Número da barra)	Ø (mm)	Quantidade	Comprimento	
			Unitário (cm)	Total (m)
N1 Viga	5	204	76	155,29
N2 Viga	10	4	3059	122,36

Quadro de Resumo (+10%)				
Aço	Ø (mm)	Total (m)	Nº de Barras (12 m)	Peso (kg)
CA60	5	170,82	14	26,31
CA50	10	134,60	11	83,05
<b>Total:</b>				<b>109,35</b>

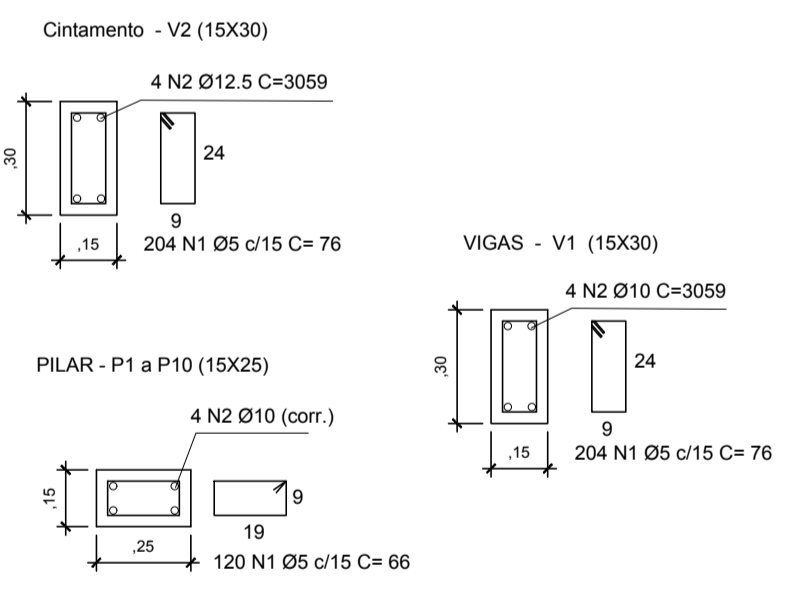


3 Divisa do Terreno e Apoio Rampa  
Escala 1/55

N (Número da barra)	Ø (mm)	Quantidade	Comprimento	
			Unitário (cm)	Total (m)
N1 Bloco	10	30	1,72	51,60
N2 Bloco	10	30	1,68	50,40
N3 Bloco	6.3	10	1,87	18,70
N4 Bloco	6.3	10	1,85	18,50
N5 Bloco	10	20	2,16	43,20

Quadro de Resumo (+10%)				
Aço	Ø (mm)	Total (m)	Nº de Barras (12 m)	Peso (kg)
CA50	6.3	40,92	3	10,03
CA50	10	159,72	13	98,55
<b>Total:</b>				<b>108,57</b>

Escavação (m³)		
Área do AutoCad do Corte (m²)	Espessura máxima do bloco (m)	Volume (m³)
51,73	0,60	31,04



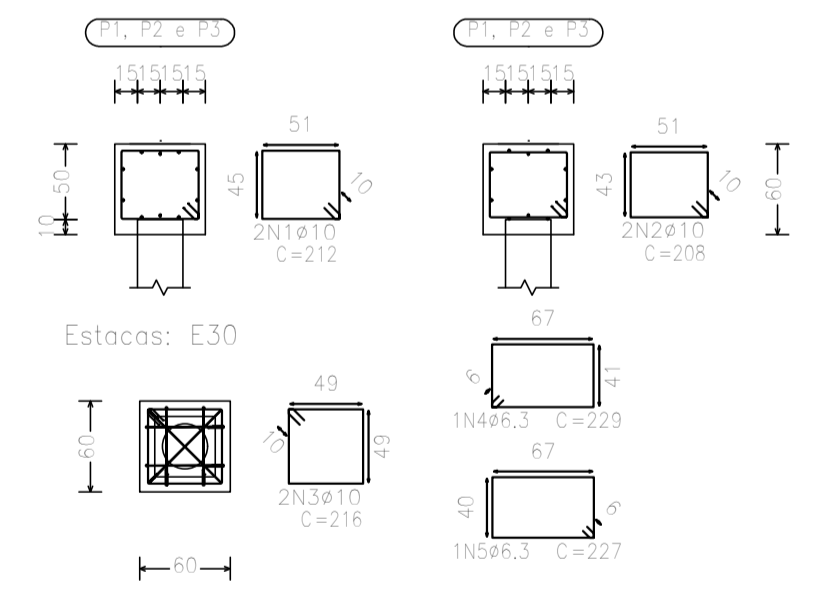
4 Elementos Estruturais do Muro  
Escala 1/20

N (Número da barra)	Ø (mm)	Quantidade	Comprimento	
			Unitário (cm)	Total (m)
N1 Cintamento	5	204	76	155,29
N2 Cintamento	12.5	4	3059	122,36

Quadro de Resumo (+10%)				
Aço	Ø (mm)	Total (m)	Nº de Barras (12 m)	Peso (kg)
CA60	5	170,82	14	26,31
CA50	12.5	134,60	11	129,62
<b>Total:</b>				<b>155,92</b>

Resumo				
Elemento	Forma (m²)	Concreto (m³) - fck 25MPa	Lastro de Concreto - fck 15MPa	Barras (kg)
Bloco	9,60	1,44	0,18	108,57
Cintamento	18,39	1,38	0,23	155,92
Pilar	9,60	0,50	-	60,65
Vigas	22,99	1,38	-	109,35
<b>Total=</b>		<b>60,58</b>	<b>4,70</b>	<b>434,50</b>

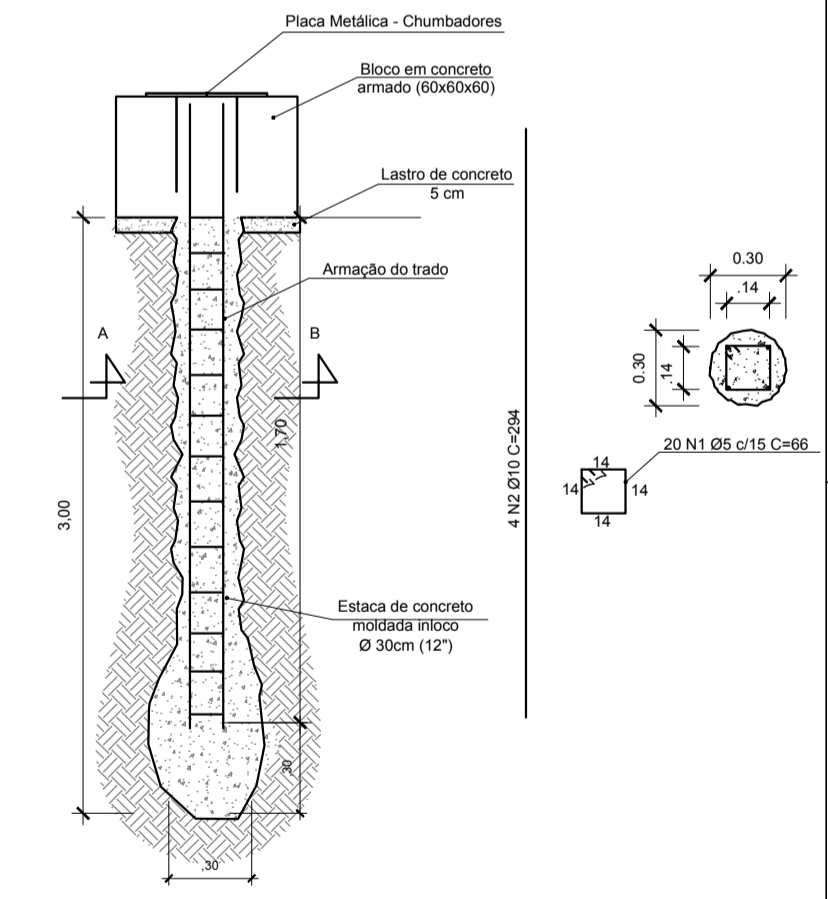
Pintura impermeabilizante para Estruturas de Concreto (m²) =	63,59
Blocos de Concreto (14x19x39) (m³) =	39,41



5 Fundação - Ponto de Ônibus - Blocos  
Escala S/Esc.

Número do ferro	Ø (mm)	Quantidade	Comprimento (m)	
			Unitário (cm)	Total (m)
N1 Bloco	10	6	212	12,72
N2 Bloco	10	6	208	12,48
N3 Bloco	10	6	216	12,96
N4 Bloco	6.3	3	229	6,87
N5 Bloco	6.3	3	227	6,81

Quadro de Resumo (+10%)				
Aço	Ø (mm)	Total (m)	Nº de Barras (12 m)	Peso (kg)
CA50	6.3	15,05	2	3,69
CA50	10	41,98	4	25,90
<b>Total:</b>				<b>29,59</b>



6 Fundação - Ponto de Ônibus - Estacas  
Escala S/Esc.

N (Número da barra)	Ø (mm)	Quantidade	Comprimento	
			Unitário (cm)	Total (m)
N1 Estaca	6.3	60	70	42,00
N2 Estaca	10	12	294	35,28

Quadro de Resumo (+10%)				
Aço	Ø (mm)	Total (m)	Nº de Barras (12 m)	Peso (kg)
CA50	6.3	46,20	4	11,32
CA50	10	38,81	3	23,94
<b>Total:</b>				<b>35,28</b>

Resumo				
Elemento	Forma (m²)	Concreto (m³) - fck 25MPa	Lastro de Concreto - fck 15MPa	Barras (kg)
Estaca	-	0,64	-	35,28
Bloco	4,32	0,65	0,05	29,59
<b>Total=</b>		<b>4,32</b>	<b>1,28</b>	<b>64,85</b>

P.M.B.M. SECRETARIA MUNICIPAL DE PLANEJAMENTO URBANO  
PROJETO ESTRUTURAL 03/03

DESCRIÇÃO : IMPLANTAÇÃO E MODERNIZAÇÃO DE INFRAESTRUTURA PARA ESPORTE EDUCACIONAL, RECREATIVO E DE LAZER (IMPLANTAÇÃO DE PRAÇA DE ESPORTES COM TÊNIS DE MESA)  
PROPRIETÁRIO : PREFEITURA MUNICIPAL DE BARRA MANSA  
LOCAL : ESQUINA DA AVENIDA PRESIDENTE KENNEDY , COM A RUA JOSÉ FAGUNDES PINTO, GETÚLIO VARGAS, LOTE 02, BARRA MANSA - RJ

QUADRO DE ÁREAS	ZONA	
	986,12m²	USO
SELO DE APROVAÇÃO PBM		
TERRENO -		
COORDENADOR	AUTOR DO PROJETO	DESENHO
REVISÃO 1	REVISÃO 2	Nº ART/RRT:
REVISÃO 3	REVISÃO 4	Nº DO PROJETO:
		CPU 18 02 19 ET 003 3/3

CARIMBO  
APROVAÇÃO SMPU  
Engº Eros dos Santos