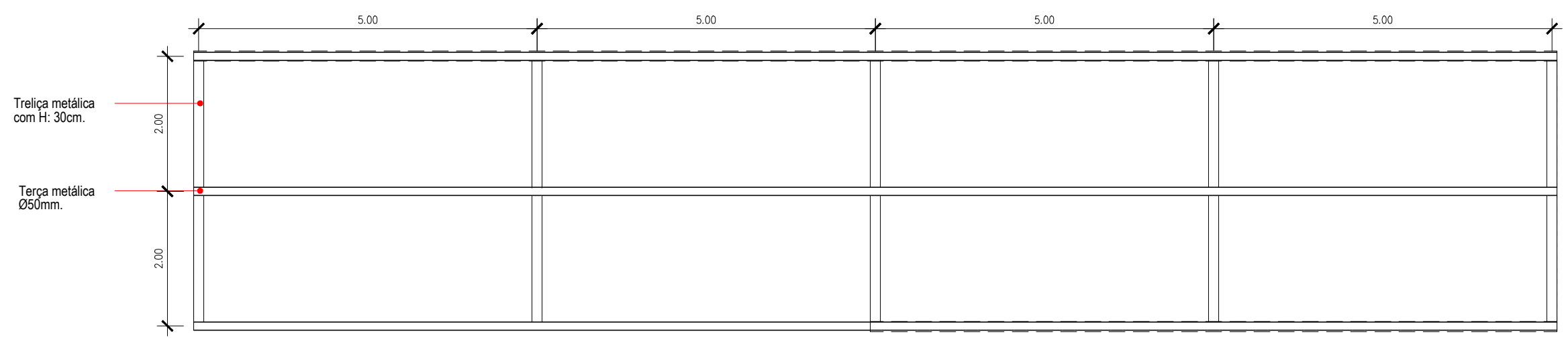


1 PLANTA BAIXA GALPÃO
ESCALA: 1/75



2 ESTRUTURA TELHADO
ESCALA: 1/75

SAAE
SERVIÇO AUTÔNOMO DE ÁGUA E ESGOTO DE BARRA MANSA
RUA HOMERO LEITE, Nº 572, SAUDADE - BARRA MANSA

ETE BÁRBARA - CONSTRUÇÃO DE GALPÃO

PROJETO: ISA GOMES

APROVADO POR: RICARDO AUGUSTO COSTA



Nº 02	
REV. 00	FL. 02/03
Nº CONTRATADA	
ESCALA	