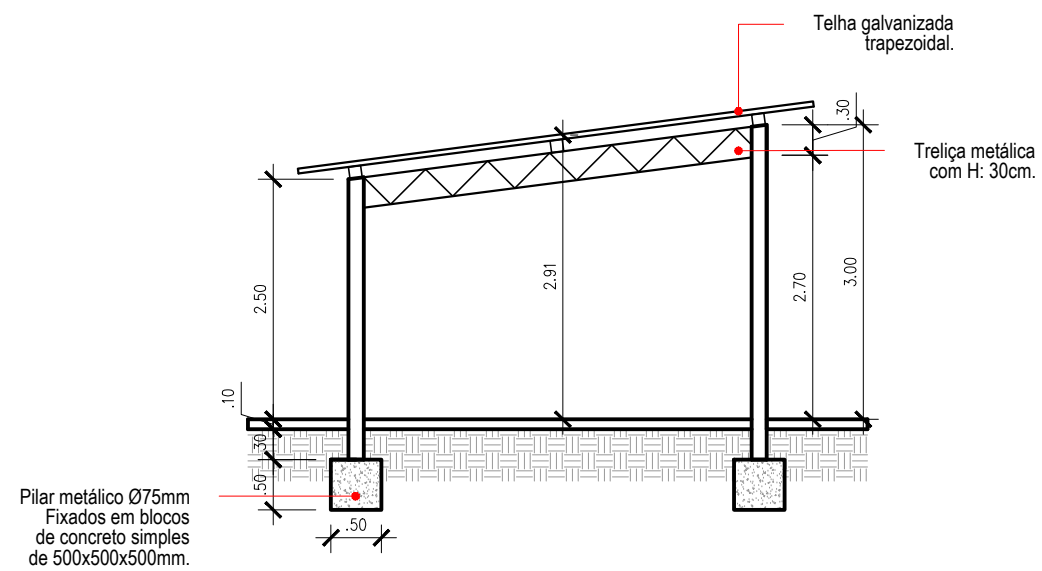


**1** PLANTA DE COBERTURA  
ESCALA: 1/75



**2** CORTE A-A  
ESCALA: 1/75

**SAAE**

SERVIÇO AUTÔNOMO DE ÁGUA E ESGOTO DE BARRA MANSA  
RUA HOMERO LEITE, Nº 572, SAUDADE - BARRA MANSA

ETE BÁRBARA - CONSTRUÇÃO DE GALPÃO

PROJETO: ISA GOMES

APROVADO POR: RICARDO AUGUSTO COSTA



Nº 03

REV. 00 FL. 03/03

Nº CONTRATADA

ESCALA